



# CoreLine Systèmes rail

## LL121X 7 WH BC

CoreLine Trunking - 7 conductors - Blanc - Couvercle aveugle

Que ce soit pour une installation neuve ou une rénovation, les clients veulent bénéficier d'un éclairage de qualité qui leur permet en même temps de réaliser des économies d'énergie et de maintenance. La nouvelle gamme CoreLine système Rail LED permet de remplacer les chemins luminaireux traditionnels TL-D ou TL5. Léger et d'une conception ingénieuse, l'installation se fait en toute simplicité. N'hésitez plus et adoptez le CoreLine Système Rail!

### Données du produit

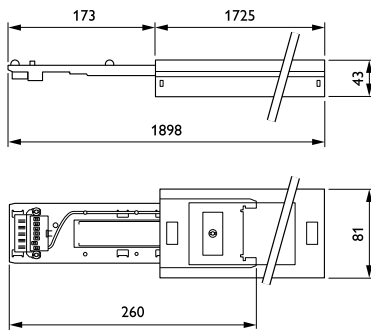
Caractéristiques générales		Code de la famille de produits	LL121X [ CoreLine Trunking]
Câblage interne	Standard		
Connexion	Connecteur avec 2 fils supplémentaires pour le contrôle du flux lumineux		
Classe de protection CEI	Classe de sécurité I		
Essai au fil incandescent	Température 650 °C, durée 5 s		
Essai au fil incandescent	F [ conçus pour des surfaces normalement inflammables]		
Marquage CE	Marquage CE		
Marquage ENEC	Non		
Matériau	Acier		
Accessoires mécaniques	BC [ Couvercle aveugle]		
Angle	Non		
Couleur des accessoires	Blanc		
Service Tag	Oui		
		Caractéristiques électriques	
		Tension d'entrée	220 à 240 V
		Fréquence d'entrée	50 à 60 Hz
		Option du circuit	7 [ 7 conductors]
		Matériaux et finitions	
		Longueur totale	1730 mm
		Largeur totale	81 mm
		Hauteur totale	43 mm
		Couleur	Blanc
		Dimensions (hauteur x largeur x profondeur)	43 x 81 x 1730 mm (1.7 x 3.2 x 68.1 in)
		Normes et recommandations	
		Code d'indice de protection	IP20 [ Protection des doigts]

## CoreLine Systèmes rail

<b>Code de protection contre les chocs mécaniques</b> IK02 [ 0.2 J standard]	
<b>Conditions d'utilisation</b>	
<b>Plage de températures ambiantes</b>	-20 à +35 °C
<b>Données logistiques</b>	
<b>Code de produit complet</b>	871829188144500
<b>Nom du produit de la commande</b>	LL121X 7 WH BC
<b>Code barre produit (EAN)</b>	8718291881445
<b>Code de commande</b>	88144500
<b>Unité d'emballage</b>	1
<b>Conditionnement par carton</b>	1
<b>Code industriel (12NC)</b>	910925682907
<b>Poids net (pièce)</b>	1,990 kg



### Schéma dimensionnel



CoreLine trunking LL120X/LL121X

CoreLine trunking LL120X/LL121X

