



SlimBlend Rectangulaire, à monter en surface

SM402C LED42S/840 SRD W31L125 IA4

SlimBlend mounted module 625 - 840 blanc neutre - Bloc d'alimentation avec interface DALI et SystemReady, compatible InterAct Ready - Connecteur à poussoir 3 pôles

Les éclairages conformes aux normes des bureaux et capables d'offrir une bonne qualité de lumière font l'objet d'une forte demande. On observe également un besoin croissant d'effets propices au bien-être, par exemple, un éclairage diffus qui se fond en douceur dans l'architecture du plafond. Les « surfaces de lumière » connaissent donc un succès grandissant. Parallèlement à ces besoins, la demande de réduction des coûts énergétiques et de la maintenance est également présente. SlimBlend répond à ces exigences, et va encore plus loin. SlimBlend offre non seulement un éclairage agréable, sans éblouissement, avec un effet de lumière diffuse et une esthétique épurée grâce à ses options de commande intégrées, mais aussi un mélange de lumière unique. La lumière « emprisonnée » sous le cache est utilisée pour créer une lueur subtile et une transition graduelle avec les bords afin de diminuer la perception de la luminosité et de fondre la lumière dans le plafond. SlimBlend peut également s'intégrer à un système d'éclairage connecté et à l'infrastructure IT pour collecter les données d'utilisation et réduire les coûts énergétiques, tout en améliorant le confort des employés. Son design élancé permet d'installer facilement des équipements techniques dans le plénum. Les différentes possibilités de montage permettent d'installer cette gamme d'éclairage sur plusieurs types de plafonds. SlimBlend est disponible en version carrée ou rectangulaire, ainsi qu'en montage encastré, en surface ou suspendu. L'équilibre entre le coût initial et le ROI est avantageux, ce qui fait de SlimBlend un choix idéal pour une lumière d'excellente qualité et un retour sur investissement rapide pour les bureaux.

SlimBlend Rectangulaire, à monter en surface

Données du produit

Caractéristiques générales	
Angle d'ouverture du faisceau de lumière	- °
Température de couleur	840 blanc neutre
Source lumineuse de substitution	Non
Nombre d'unités d'appareillage	1 unit
Driver/alimentation/transformateur	Bloc d'alimentation avec interface DALI et SystemReady, compatible InterAct Ready
Driver inclus	Oui
Type d'optique	Non [-]
Faisceau du luminaire	120°
Interface de commande	InterAct Office
Connexion	Connecteur à poussoir 3 pôles
Câble	Non
Classe de protection CEI	Classe de sécurité I
Essai au fil incandescent	Température 650 °C, durée 30 s
Essai au fil incandescent	F [conçus pour des surfaces normalement inflammables]
Marquage CE	Oui
Marquage ENEC	Marquage ENEC
Garantie	5 ans
Flux lumineux constant	Non
Nombre de produits par disjoncteur de 16 A type B	24
Risque photobiologique	Photobiological risk group 0 @200mm to EN62778
Conforme à la directive RoHS UE	Oui
Code de la famille de produits	SM402C [SlimBlend mounted module 625]
Connectivité	InterAct Ready
Score taux d'éblouissement CEN	16
Photométries et colorimétries	
Rouge saturé	>50
Caractéristiques électriques	
Tension d'entrée	220 à 240 V
Fréquence d'entrée	50 à 60 Hz
Consommation électrique de CLO initiale	- W
Consommation électrique de CLO moyenne	- W
Courant d'appel	24,9 A
Temps du courant d'appel	215 ms
Facteur de puissance (min.)	0.9
Gestion et gradation	
avec gradation	Oui
Matériaux et finitions	
Matériaux du boîtier	Acier inoxydable
Matériaux de réflecteur	-
Constitution de l'optique	Polymethyl methacrylate

Matériaux cache optique/lentille	Polyméthacrylate de méthyle
Matériel de fixation	Acier
Finition de cache optique/lentille	Texturé
Longueur totale	313 mm
Largeur totale	1247 mm
Hauteur totale	52 mm
Couleur	Blanc
Dimensions (hauteur x largeur x profondeur)	52 x 1247 x 313 mm

Normes et recommandations

Code d'indice de protection	IP20 [Protection des doigts]
Code de protection contre les chocs mécaniques	IK02 [0.2 J standard]
Notation de durabilité	-

Performances initiales (conforme IEC)

Flux lumineux initial	4200 lm
Tolérance du flux lumineux	+/-10%
Efficacité lumineuse à 0h du luminaire LED	125 lm/W
Température de couleur proximale initiale	4000 K
Indice de rendu des couleurs (initial)	>80
Chromaticité initiale	(0.38, 0.38) SDCM<3
Puissance initiale absorbée	23 W
Tolérance de consommation électrique	+/-10%

Durées de vie (condorme IEC)

Taux de défaillance driver à la durée de vie utile moyenne de 50 000 h	5 %
Maintien du flux lumineux en fin de vie (50 000 h à 25 °C)	L80

Conditions d'utilisation

Plage de températures ambiantes	+10 à +40 °C
Performance Température Ambiante Tq	25 °C
Niveau de gradation maximal	1%
Convient à une commutation aléatoire	Non

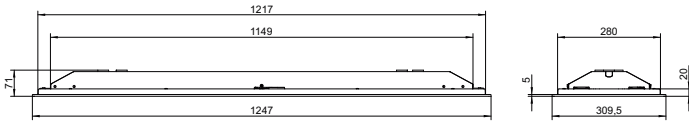
Données logistiques

Code de produit complet	871869998071900
Nom du produit de la commande	SM402C LED42S/840 SRD W31L125 IA4
Code barre produit	8718699980719
Code de commande	98071900
Numérateur - Quantité par kit	1
Conditionnement par carton	1
SAP - Matériaux	910505101751
Net Weight (Piece)	7,100 kg



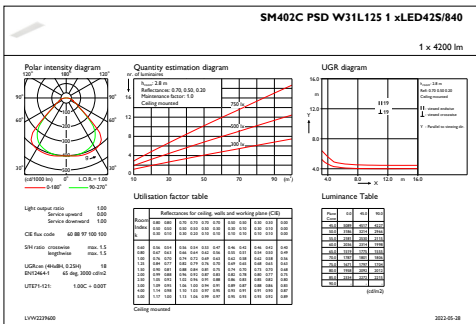
SlimBlend Rectangulaire, à monter en surface

Schéma dimensionnel

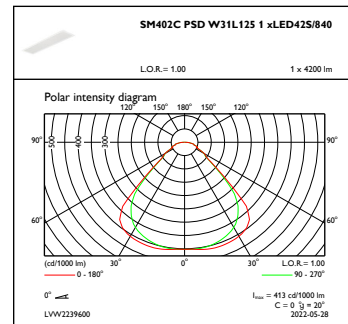


SM402C LED42S/840 SRD W31L125 IA4

Données photométriques



IFGU1_SM402CPSDW31L1251xLED42S840



OFPC1_SM402CPSDW31L1251xLED42S840

