



PowerBalance RC360B

RC360B LED34S/930 SRD W60L60 VPC U4PIPSC

PowerBalance recessed - 930 blanc chaud - Bloc d'alimentation avec interface DALI et SystemReady, compatible InterAct Ready - Connecteur à poussoir et soulagement de traction - Non

PowerBalance RC360 offre une combinaison idéale entre d'une part performances durables et retour sur investissement, d'autre part conformité et respect des normes de bureaux pertinentes. Les coûts d'énergie s'en trouvent réduits de plus de 50 % par rapport à une solution T5, et la source lumineuse présente une durée de vie accrue. Cela se traduit par des coûts opérationnels considérablement réduits, synonymes d'une rentabilisation conforme aux besoins du marché de la spécification. L'architecture de PowerBalance RC360 convient à une gamme de luminaires modulaires et semi-modulaires hautement polyvalents. Ceux-ci peuvent être aisément montés au plafond suspendu en T visible ou caché, ainsi que sur des plafonds en plâtre et des plafonds à profil Bandraستر.

Mises en garde et sécurité

- Le produit est certifié IPX0 et, en tant que tel, n'est pas protégé contre les infiltrations d'eau. Par conséquent, nous recommandons vivement de contrôler de manière appropriée l'environnement dans lequel le luminaire doit être installé.
- Si les conseils ci-dessus ne sont pas suivis et que les luminaires sont soumis à des infiltrations d'eau, Philips/Signify ne peut pas garantir l'absence de pannes et la garantie du produit deviendra nulle et non avenue.

Données du produit

Caractéristiques générales		Température de couleur	930 blanc chaud
Angle d'ouverture du faisceau de lumière	120 °	Source lumineuse de substitution	Non

PowerBalance RC360B

Nombre d'unités d'appareillage	1 unit
Driver/alimentation/transformateur	Bloc d'alimentation avec interface DALI et SystemReady, compatible InterAct Ready
Driver inclus	Oui
Type d'optique	Conformité aux normes d'éclairage de bureau à faisceau extensif
Faisceau du luminaire	86°
Interface de commande	InterAct Office
Connexion	Connecteur à poussoir et soulagement de traction
Câble	Non
Classe de protection CEI	Classe de sécurité I
Essai au fil incandescent	Température 650 °C, durée 30 s
Essai au fil incandescent	F [conçus pour des surfaces normalement inflammables]
Marquage CE	Oui
Marquage ENEC	Marquage ENEC
Garantie	5 ans
Flux lumineux constant	Non
Nombre de produits par disjoncteur de 16 A type B	21
Risque photobiologique	Photobiological risk group 1 @200mm to EN62778
Conforme à la directive RoHS UE	Oui
Code de la famille de produits	RC360B [PowerBalance recessed]
Connectivité	InterAct Ready
Score taux d'éblouissement CEN	16

Photométries et colorimétries

Rouge saturé	>50
Scintillement	1
Effet stroboscopique	0,4

Caractéristiques électriques

Tension d'entrée	220 à 240 V
Fréquence d'entrée	50 à 60 Hz
Consommation électrique de CLO initiale	- W
Consommation électrique de CLO moyenne	- W
Courant d'appel	21 A
Temps du courant d'appel	0,28 ms
Facteur de puissance (min.)	0.9
Type UL	Type B - contourne le ballast

Gestion et gradation

avec gradation	Oui
----------------	-----

Matériaux et finitions

Matériaux du boîtier	Acier
Matériaux de réflecteur	Polycarbonate
Constitution de l'optique	Polycarbonate

Matériaux cache optique/lentille	Polycarbonate
Matériel de fixation	-
Finition de cache optique/lentille	Mat
Longueur totale	597 mm
Largeur totale	597 mm
Hauteur totale	86 mm
Couleur	Blanc RAL 9003
Dimensions (hauteur x largeur x profondeur)	86 x 597 x 597 mm

Normes et recommandations

Code d'indice de protection	IP20 (avant IP40)
Code de protection contre les chocs mécaniques	IK02 [0.2 J standard]
Notation de durabilité	-

Performances initiales (conforme IEC)

Flux lumineux initial	3400 lm
Tolérance du flux lumineux	+/-10%
Efficacité lumineuse à 0h du luminaire LED	121 lm/W
Température de couleur proximale initiale	3000 K
Indice de rendu des couleurs (initial)	>90
Chromaticité initiale	(0.38, 0.38) SDCM >3
Puissance initiale absorbée	28 W
Tolérance de consommation électrique	+/-10%

Durées de vie (conforme IEC)

Taux de défaillance driver à la durée de vie utile moyenne de 50 000 h	5 %
Maintien du flux lumineux en fin de vie (35 000 h à 25 °C)	-
Maintien du flux lumineux en fin de vie (50 000 h à 25 °C)	L80
Maintien du flux lumineux en fin de vie (75 000 h à 25 °C)	-
Flux lumineux sortant à la durée de vie utile moyenne* de 100 000 h	-

Conditions d'utilisation

Plage de températures ambiantes	+10 à +40 °C
Performance Température Ambiante Tq	25 °C
Niveau de gradation maximal	1%
Convient à une commutation aléatoire	Oui (associé à la détection de présence/mouvement et à l'asservissement à la lumière du jour)

Données logistiques

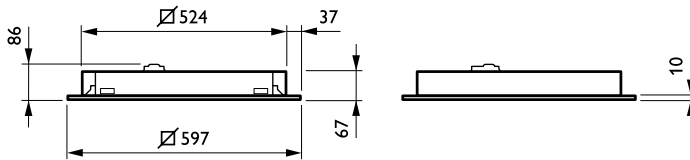
Code de produit complet	871869998043600
Nom du produit de la commande	RC360B LED34S/930 SRD W60L60 VPC U4PIPSC
Code barre produit	8718699980436
Code de commande	98043600
Numérateur - Quantité par kit	1

PowerBalance RC360B

Conditionnement par carton	1
SAP - Matériaux	910505101723
Net Weight (Piece)	4,700 kg

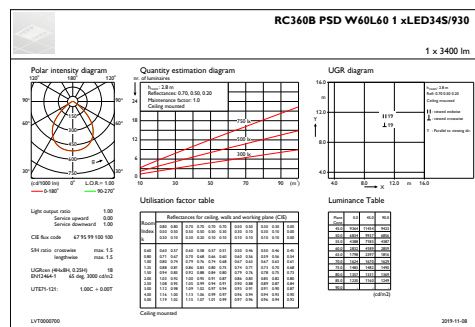
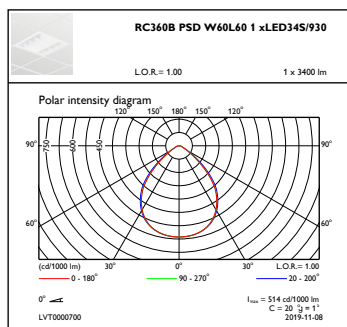


Schéma dimensionnel



RC360B LED34S/930 SRD W60L60 VPC U4PIPSC

Données photométriques



OFPC1_RC360BPSDW60L601xLED34S930

IFGU1_RC360BPSDW60L601xLED34S930

