



# PowerBalance gen2

## RC461B LED34S/940 SRD W60L60 VPC U4 W SC

PowerBalance recessed - 940 blanc neutre - Bloc d'alimentation avec interface DALI et SystemReady, compatible InterAct Ready - Connecteur enfichable compatible Wieland/ Adels 3 pôles - Non

PowerBalance gen2 est le luminaire LED Philips conforme aux normes d'éclairage des bureaux le moins énergivore. En effet, il permet des économies de plus de 50 % par rapport à une solution T5 et la source lumineuse présente une durée de vie accrue. Cela se traduit par des coûts opérationnels considérablement réduits, synonymes d'une rentabilisation conforme aux besoins du marché de la spécification. L'architecture gen2 permet d'utiliser une gamme de luminaires polyvalents modulaires et semi-modulaires. Ces luminaires peuvent être aisément montés au plafond suspendu en T visible ou caché, ainsi que sur des plafonds en plâtre et des plafonds à profil Bandraster.

### Mises en garde et sécurité

- Le produit est certifié IPX0 et, en tant que tel, n'est pas protégé contre les infiltrations d'eau. Par conséquent, nous recommandons vivement de contrôler de manière appropriée l'environnement dans lequel le luminaire doit être installé.
- Si les conseils ci-dessus ne sont pas suivis et que les luminaires sont soumis à des infiltrations d'eau, Philips/Signify ne peut pas garantir l'absence de pannes et la garantie du produit deviendra nulle et non avenue.

### Données du produit

Caractéristiques générales		Driver/alimentation/transformateur	Bloc d'alimentation avec interface DALI et SystemReady, compatible InterAct Ready
Angle d'ouverture du faisceau de lumière	- °	Driver inclus	Oui
Température de couleur	940 blanc neutre		
Source lumineuse de substitution	Non		
Nombre d'unités d'appareillage	1 unit		

## PowerBalance gen2

Type d'optique	Conformité aux normes d'éclairage de bureau à faisceau extensif
Faisceau du luminaire	86°
Interface de commande	InterAct Office
Connexion	Connecteur enfichable compatible Wieland/Adels 3 pôles
Câble	Non
Classe de protection CEI	Classe de sécurité I
Essai au fil incandescent	Température 650 °C, durée 30 s
Essai au fil incandescent	F [ conçus pour des surfaces normalement inflammables]
Marquage CE	Oui
Marquage ENEC	Marquage ENEC
Garantie	5 ans
Flux lumineux constant	Non
Nombre de produits par disjoncteur de 16 A type B	21
Risque photobiologique	Photobiological risk group 1 @200mm to EN62778
Conforme à la directive RoHS UE	Oui
Code de la famille de produits	RC461B [ PowerBalance recessed]
Connectivité	InterAct Ready
Score taux d'éblouissement CEN	16
<b>Photométries et colorimétries</b>	
Rouge saturé	>50
Scintillement	1
Effet stroboscopique	0,4
<b>Caractéristiques électriques</b>	
Tension d'entrée	220 à 240 V
Fréquence d'entrée	50 à 60 Hz
Courant d'appel	21 A
Temps du courant d'appel	0,28 ms
Facteur de puissance (min.)	0,9
Type UL	Type B - contourne le ballast
<b>Gestion et gradation</b>	
avec gradation	Oui
<b>Matériaux et finitions</b>	
Matériaux du boîtier	Acier
Matériaux de réflecteur	Polycarbonate
Constitution de l'optique	Polycarbonate
Matériaux cache optique/lentille	Polycarbonate
Matériel de fixation	-
Finition de cache optique/lentille	Mat

Longueur totale	597 mm
Largeur totale	597 mm
Hauteur totale	86 mm
Couleur	Blanc RAL 9003
Dimensions (hauteur x largeur x profondeur)	86 x 597 x 597 mm

### Normes et recommandations

Code d'indice de protection	IP20 (avant IP40)
Code de protection contre les chocs mécaniques	IK02 [ 0.2 J standard]
Notation de durabilité	Lighting for circularity Lighting for wellbeing

### Performances initiales (conforme IEC)

Flux lumineux initial	3400 lm
Tolérance du flux lumineux	+/-10%
Efficacité lumineuse à 0h du luminaire LED	142 lm/W
Température de couleur proximale initiale	4000 K
Indice de rendu des couleurs (initial)	>90
Chromaticité initiale	(0.38, 0.38) SDCM >3
Puissance initiale absorbée	24 W
Tolérance de consommation électrique	+/-10%

### Durées de vie (condorme IEC)

Taux de défaillance driver à la durée de vie utile moyenne de 50 000 h	0,05 %
Maintien du flux lumineux en fin de vie (50 000 h à 25 °C)	L90
Flux lumineux sortant à la durée de vie utile moyenne* de 100 000 h	L80

### Conditions d'utilisation

Plage de températures ambiantes	+10 à +40 °C
Performance Température Ambiante Tq	25 °C
Niveau de gradation maximal	1%
Convient à une commutation aléatoire	Non

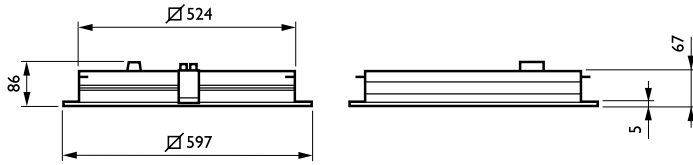
### Données logistiques

Code de produit complet	871869998041200
Nom du produit de la commande	RC461B LED34S/940 SRD W60L60 VPC U4 W SC
Code barre produit	8718699980412
Code de commande	98041200
Numérateur - Quantité par kit	1
Conditionnement par carton	1
SAP - Matériaux	910505101721
Net Weight (Piece)	4,700 kg



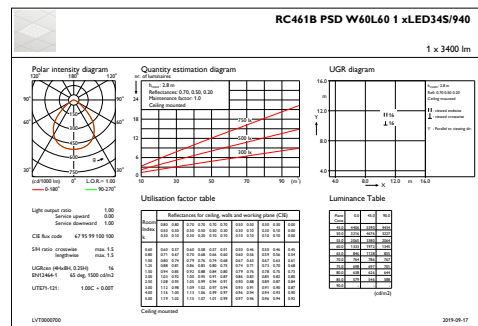
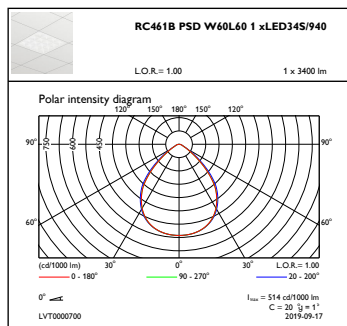
# PowerBalance gen2

## Schéma dimensionnel



RC461B LED34S/940 SRD W60L60 VPC U4 W SC

## Données photométriques



OFPC1\_RC461BPSDW60L601xLED34S940

IFGU1\_RC461BPSDW60L601xLED34S940

