



CoreLine Downlight

DN140B LED20S/830 WIA-E WR

Coreline Downlight Gen4 - 830 blanc chaud - Bloc d'alimentation avec interface SystemReady, compatible InterAct - Réflecteur blanc - Connecteur à poussoir et soulagement de traction - Protection des doigts

CoreLine Downlight tient la promesse de luminaires innovants, faciles à utiliser et de haute qualité de la gamme CoreLine CoreLine. La gamme d'éclairage encastré CoreLine Downlight a été conçue pour remplacer les luminaires downlight équipés de lampes CFL-ni/CFL-i. Ces luminaires créent un effet d'éclairage naturel pour les applications d'éclairage général. Ils permettent par ailleurs de réaliser immédiatement des économies d'énergie et bénéficient d'une plus longue durée de vie, ce qui en fait une solution écologique et rentable. Leur taille de découpe standard et leurs connecteurs à poussoir les rendent faciles à installer. Les luminaires InterAct Ready avec communications sans fil intégrées de cette famille peuvent être utilisés avec les passerelles, capteurs et logiciels InterAct.

Données du produit

Caractéristiques générales		Interface de commande	
Angle d'ouverture du faisceau de lumière	120 °	Interface de commande	InterAct Pro
Température de couleur	830 blanc chaud	Connexion	Connecteur à poussoir et soulagement de traction
Source lumineuse de substitution	Non	Câble	Non
Nombre d'unités d'appareillage	1 unit	Classe de protection CEI	Classe de sécurité II
Driver/alimentation/transformatriceur	Bloc d'alimentation avec interface SystemReady, compatible InterAct	Essai au fil incandescent	Température 850 °C, durée 30 s
Driver inclus	Oui	Essai au fil incandescent	F [conçus pour des surfaces normalement inflammables]
Type d'optique	WR [Réflecteur blanc]	Marquage CE	Oui
Faisceau du luminaire	60°	Marquage ENEC	Marquage ENEC
		Garantie	5 ans

CoreLine Downlight

Flux lumineux constant	Non
Nombre de produits par disjoncteur de 16 A type B	24
Conforme à la directive RoHS UE	Oui
Code de la famille de produits	DN140B [Coreline Downlight Gen4]
Connectivité	InterAct Ready
Score taux d'éblouissement CEN	25

Photométries et colorimétries

Rouge saturé	<50
--------------	-----

Caractéristiques électriques

Tension d'entrée	220-240 V
Fréquence d'entrée	50 à 60 Hz
Consommation électrique de CLO initiale	- W
Consommation électrique de CLO moyenne	- W
Courant d'appel	4,8 A
Temps du courant d'appel	0,056 ms
Facteur de puissance (min.)	0.95

Gestion et gradation

avec gradation	Oui
----------------	-----

Matériaux et finitions

Matériaux du boîtier	Polycarbonate
Matériaux de réflecteur	Polycarbonate
Constitution de l'optique	Polycarbonate
Matériaux cache optique/lentille	Polycarbonate
Matériel de fixation	Acier
Finition de cache optique/lentille	Dépoli
Longueur totale	0 mm
Largeur totale	0 mm
Hauteur totale	108 mm
Diamètre total	216 mm
Couleur	Blanc RAL 9003
Dimensions (hauteur x largeur x profondeur)	108 x 0 x 0 mm

Normes et recommandations

Code d'indice de protection	IP20 [Protection des doigts]
-----------------------------	-------------------------------

Code de protection contre les chocs mécaniques	IK02 [0.2 J standard]
Notation de durabilité	-

Performances initiales (conforme IEC)

Flux lumineux initial	2200 lm
Tolérance du flux lumineux	+/-10%
Efficacité lumineuse à 0h du luminaire LED	107 lm/W
Température de couleur proximale initiale	3000 K
Indice de rendu des couleurs (initial)	>80
Chromaticité initiale	(0.435,0.405) SDCM≤5
Puissance initiale absorbée	20.5 W
Tolérance de consommation électrique	+/-10%

Durées de vie (conforme IEC)

Taux de défaillance driver à la durée de vie utile moyenne de 50 000 h	5 %
Maintien du flux lumineux en fin de vie (50 000 h à 25 °C)	L70

Conditions d'utilisation

Plage de températures ambiantes	0 à +35 °C
Performance Température Ambiante Tq	25 °C
Niveau de gradation maximal	1%
Convient à une commutation aléatoire	Oui

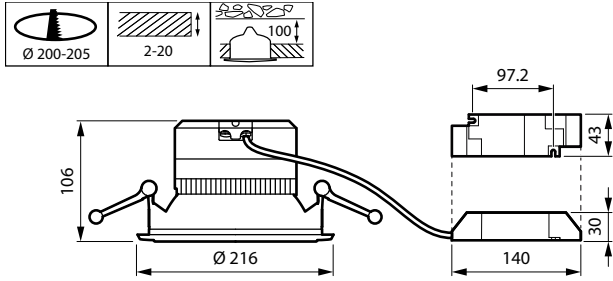
Données logistiques

Code de produit complet	871869997625500
Nom du produit de la commande	DN140B LED20S/830 WIA-E WR
Code barre produit	8718699976255
Code de commande	97625500
Numérateur - Quantité par kit	1
Conditionnement par carton	1
SAP - Matériaux	910505101318
Net Weight (Piece)	0,800 kg



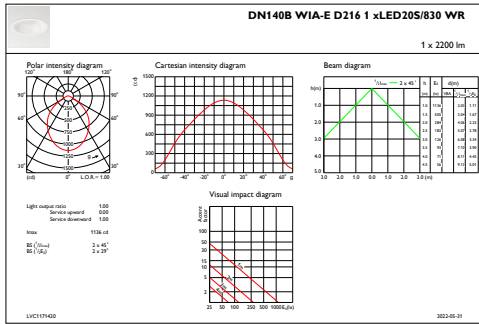
CoreLine Downlight

Schéma dimensionnel

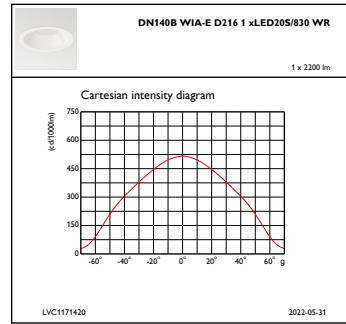


DN140B LED20S/830 WIA-E WR

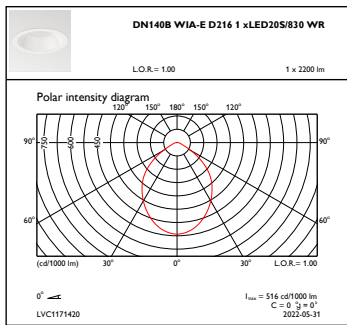
Données photométriques



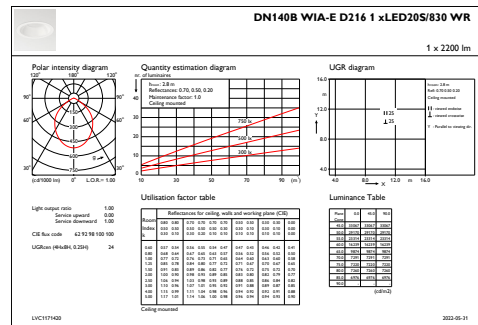
IFAS1_DN140BWIA-ED2161xLED20S830WR



IFCC1_DN140BWIA-ED2161xLED20S830WR



OFPC1_DN140BWIA-ED2161xLED20S830WR



IFGU1_DN140BWIA-ED2161xLED20S830WR

CoreLine Downlight

