



# Projecteur GreenSpace Accent mini

## ST315T LED39S/827 PSU FR24 WH

GREENSPACE ACCENT PROJECTOR MINI - - - 827 blanc chaud  
- Alimentation - Faisceau semi intensif - Blanc

Le projecteur GreenSpace Accent mini est le plus petit projecteur de la gamme GreenSpace Accent. Avec un diamètre de seulement 80 mm et un pilote intégré, il offre un design propre et petit pour être intégré discrètement dans l'environnement de magasin. La haute performance et les systèmes d'éclairage alimentaires LED de Philips s'adapteront parfaitement aux formats des magasins d'alimentation et des petits centres-villes. D'autre part, la gamme complète de largeurs de faisceau et les teintes LED conçues pour les boutiques de mode Philips créent une lumière de haute qualité pour mettre en valeur la collection de mode, ce qui rend ce projecteur adapté à de nombreuses applications de vente au détail différentes.

### Mises en garde et sécurité

- Lors de la manipulation et/ou de la maintenance, le produit doit être éteint et refroidi
- Le produit doit être installé hors de portée de bras. La manipulation du produit lorsque celui-ci est encore chaud n'est possible qu'avec un gant isolant
- Le luminaire doit être installé et retiré conformément aux instructions de la notice de montage.

### Données du produit

#### Caractéristiques générales

Nombre de sources lumineuses	1 [ 1 pc]
Code famille de lampe	-

Angle d'ouverture du faisceau de lumière	120 °
Température de couleur	827 blanc chaud
Culot	- [-]

## Projecteur GreenSpace Accent mini

Source lumineuse de substitution	Non
Nombre d'unités d'appareillage	1 unit
Driver/alimentation/transformatrice	PSU [ Alimentation]
Driver inclus	Oui
Type d'optique	MB [ Faisceau semi intensif]
Cache optique/ type de l'objectif	PM [ Diffuseur PMMA]
Faisceau du luminaire	-
Interface de commande	-
Connexion	-
Câble	Non
Classe de protection CEI	Classe de sécurité I
Essai au fil incandescent	Température 650 °C, durée 5 s
Essai au fil incandescent	F [ conçus pour des surfaces normalement inflammables]
Marquage CE	Oui
Marquage ENEC	Marquage ENEC
Marquage UL	Non
Garantie	5 ans
Flux lumineux constant	Non
Nombre de produits par disjoncteur de 16 A type B	34
Conforme à la directive RoHS UE	Oui
Service Tag	Oui
Code de la famille de produits	ST315T [ GREENSPACE ACCENT PROJECTOR MINI]
Score taux d'éblouissement CEN	Not applicable

### Caractéristiques électriques

Tension d'entrée	220 à 240 V
Fréquence d'entrée	50 à 60 Hz
Consommation électrique de CLO initiale	- W
Consommation électrique de CLO moyenne	- W
Courant d'appel	18 A
Temps du courant d'appel	250 ms
Facteur de puissance (min.)	0.9

### Gestion et gradation

avec gradation	Non
----------------	-----

### Matériaux et finitions

Matériaux du boîtier	Métal Plastique
Matériaux de réflecteur	Polycarbonate à revêtement d'aluminium
Constitution de l'optique	Polycarbonate
Matériaux cache optique/lentille	Polyméthacrylate de méthyle
Matériel de fixation	-
Finition de cache optique/lentille	Transparent
Longueur totale	181 mm

Largeur totale	80 mm
Hauteur totale	250 mm
Diamètre total	80 mm
Couleur	Blanc
Dimensions (hauteur x largeur x profondeur)	250 x 80 x 181 mm

### Normes et recommandations

Code d'indice de protection	IP20 [ Protection des doigts]
Code de protection contre les chocs mécaniques	IK02 [ 0.2 J standard]
Notation de durabilité	-

### Performances initiales (conforme IEC)

Flux lumineux initial	3900 lm
Tolérance du flux lumineux	+/-10%
Efficacité lumineuse à 0h du luminaire LED	119 lm/W
Température de couleur proximale initiale	2700 K
Indice de rendu des couleurs (initial)	≥80
Chromaticité initiale	(0.458, 0.410) SDCM <3
Puissance initiale absorbée	31.5 W
Tolérance de consommation électrique	+/-10%

### Durées de vie (conforme IEC)

Mortalité du driver à 5 000h	1 %
Taux de défaillance driver à la durée de vie utile moyenne de 50 000 h	5 %
Maintien du flux lumineux en fin de vie (50 000 h à 25 °C)	L80

### Conditions d'utilisation

Plage de températures ambiantes	+10 à +35 °C
Performance Température Ambiante Tq	25 °C
Convient à une commutation aléatoire	Non applicable

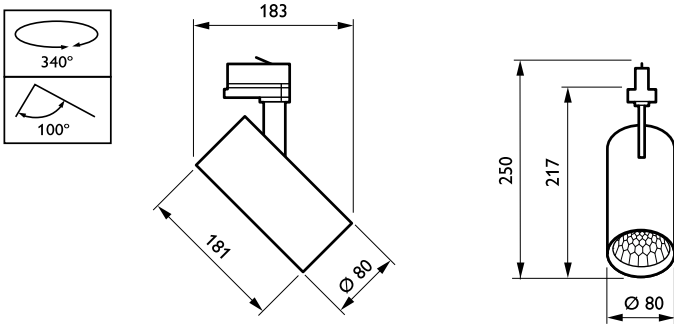
### Données logistiques

Code de produit complet	871869996516700
Nom du produit de la commande	ST315T LED39S/827 PSU FR24 WH
Code barre produit	8718699965167
Code de commande	96516700
Numérateur - Quantité par kit	1
Conditionnement par carton	1
SAP - Matériaux	910505100330
Net Weight (Piece)	0,800 kg



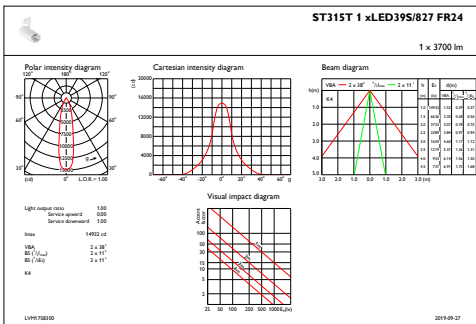
# Projecteur GreenSpace Accent mini

## Schéma dimensionnel

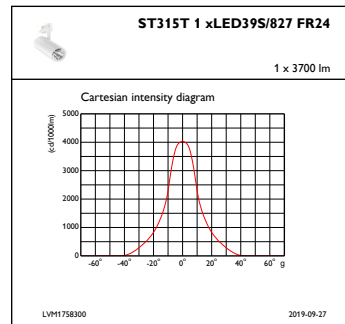


ST315T LED39S/827 PSU FR24 WH

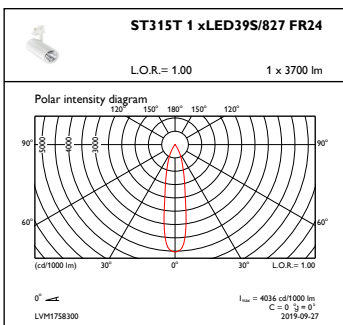
## Données photométriques



IFAS1\_ST315T1xLED39S827FR24



IFCC1\_ST315T1xLED39S827FR24



OFPC1\_ST315T1xLED39S827FR24

## Projecteur GreenSpace Accent mini

