



CoreLine Etanche

WT120C G2 LED40S/840 PSU MDU TW3 L1200

Coreline Waterproof G2 LSC - LED module, system flux 4000 lm
- 840 blanc neutre - Alimentation

La gamme CoreLine Etanche tient la promesse de la gamme CoreLine : des luminaires innovants, faciles à utiliser et de haute qualité. Les produits CoreLine Etanche peuvent remplacer directement les luminaires étanches traditionnels avec lampes fluorescentes de 18 W à 58 W. Avec leur design compact et élégant, ils conservent leur architecture bien connue et appréciée. Leur installation est simple et rapide, grâce à leur conception efficace. La gamme CoreLine Etanche offre une excellente distribution de la lumière via un faisceau extensif pour un éclairage simple et efficace. Elle comprend également des luminaires Interact Ready avec communications sans fil intégrées, prêts à être utilisés avec des passerelles, des capteurs et des logiciels Interact.

Mises en garde et sécurité

- Au fil du temps, les rayons UV risquent d'endommager le matériel, car l'étanchéité n'est plus parfaite et la protection IP66 perd de son efficacité.
- N'installez pas le luminaire à un endroit directement exposé au soleil.

Données du produit

Caractéristiques générales			
Code famille de lampe	LED40S [LED module, system flux 4000 lm]	Faisceau du luminaire	105°
Température de couleur	840 blanc neutre	Interface de commande	-
Source lumineuse de substitution	Non	Connexion	Connecteur à poussoir 5 pôles
Nombre d'unités d'appareillage	1 unit	Câble	Non
Driver/alimentation/transformateur	PSU [Alimentation]	Classe de protection CEI	Classe de sécurité I
Driver inclus	Oui	Essai au fil incandescent	Température 850 °C, durée 30 s
Type d'optique	WB [Faisceau extensif]	Essai au fil incandescent	D [conçus pour des surfaces facilement inflammables]
		Marquage CE	Oui

CoreLine Etanche

Marquage ENEC	Marquage ENEC
Garantie	5 ans
Remarques	*-Conformément au document d'orientation de Lighting Europe « Évaluer les performances des luminaires LED - janvier 2018 », statistiquement, il n'existe aucune différence significative de maintien du flux lumineux entre B50 et, par exemple, B10. La valeur de la durée de vie utile moyenne (B50) représente donc également la valeur B10.
Flux lumineux constant	Non
Nombre de produits par disjoncteur de 16 A type B	60
Risque photobiologique	Photobiological risk group 0 @200mm to EN62778
Conforme à la directive RoHS UE	Oui
Service Tag	Oui
Code de la famille de produits	WT130C [Coreline Waterproof G2 LSC]
Score taux d'éblouissement CEN	25

Photométries et colorimétries

Scintillement	1
Effet stroboscopique	1,6

Caractéristiques électriques

Tension d'entrée	220 à 240 V
Fréquence d'entrée	50 ou 60 Hz
Courant d'appel	5,16 A
Temps du courant d'appel	0,047 ms
Facteur de puissance (min.)	0.86

Gestion et gradation

avec gradation	Non
----------------	-----

Matériaux et finitions

Matériaux du boîtier	Polycarbonate
Matériaux de réflecteur	Acier
Constitution de l'optique	Polycarbonate
Matériaux cache optique/lentille	Polycarbonate
Matériaux de plaque de fixation d'appareillage	Acier
Matériel de fixation	Acier inoxydable
Finition de cache optique/lentille	Dépoli
Longueur totale	1215 mm
Largeur totale	80 mm

Hauteur totale	76 mm
Couleur	Gris
Dimensions (hauteur x largeur x profondeur)	76 x 80 x 1215 mm

Normes et recommandations

Code d'indice de protection	IP65 [Protection contre la pénétration de poussière, protection contre les jets d'eau]
Code de protection contre les chocs mécaniques	IK08 [5 J Protection anti-vandal]
Notation de durabilité	-

Performances initiales (conforme IEC)

Flux lumineux initial	4000 lm
Tolérance du flux lumineux	+/-10%
Efficacité lumineuse à 0h du luminaire LED	133 lm/W
Température de couleur proximale initiale	4000 K
Indice de rendu des couleurs (initial)	>80
Chromaticité initiale	(0.38,0.38)SDCM<=3
Puissance initiale absorbée	30 W
Tolérance de consommation électrique	+/-10%

Durées de vie (conforme IEC)

Taux de défaillance driver à la durée de vie utile moyenne de 50 000 h	5 %
Maintien du flux lumineux en fin de vie (50 000 h à 25 °C)	L80

Conditions d'utilisation

Plage de températures ambiantes	-20 à +35 °C
Performance Température Ambiante Tq	25 °C
Niveau de gradation maximal	Non applicable
Convient à une commutation aléatoire	Oui

Données logistiques

Code de produit complet	871869996257900
Nom du produit de la commande	WT120C G2 LED40S/840 PSU MDU TW3 L1200
Code barre produit	8718699962579
Code de commande	96257900
Numérateur - Quantité par kit	1
Conditionnement par carton	1
SAP - Matériaux	910505100049
Net Weight (Piece)	1,530 kg

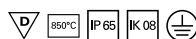
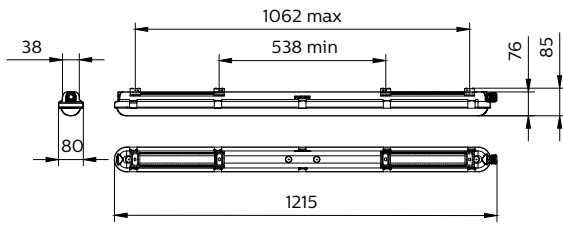
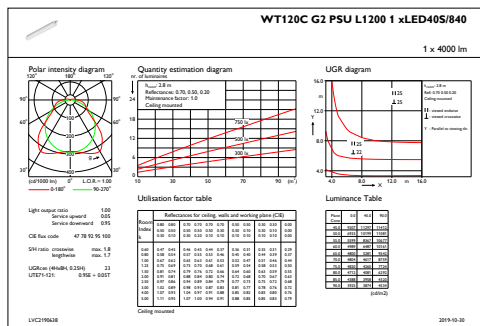


Schéma dimensionnel

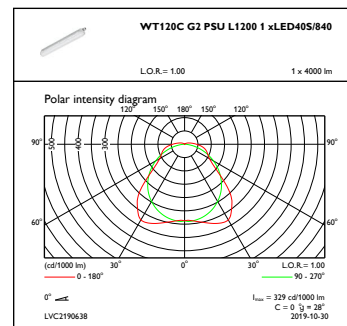


WT120C G2 LED40S/840 PSU MDU TW3 L1200

Données photométriques



IFGU1_WT120CG2PSUL12001xLED40S840



OFPC1_WT120CG2PSUL12001xLED40S840

