



CoreLine Panel

RC132V LED36S/840 PSU W60L60 OC

LED Module, system flux 3600 lm - 840 blanc neutre -
Alimentation

CoreLine Panel gen4 tient la promesse de l'offre CoreLine : des luminaires de grande qualité, innovants, simples et rapides à installer, prêt à remplacer directement des luminaires conventionnels sur des applications d'éclairage général. La version innovante CoreLine Panel gen4 MultiLumen/Couleurs offre la possibilité de choisir la température de couleur (3000 ou 4000K) et le flux (3400lm ou 4000 lm en 3000K et 3600lm ou 4300lm en 4000K) les plus adaptés à l'application sur le lieu même d'installation grâce à deux commutateurs à l'arrière du luminaire. Et, grâce au nouveau connecteur, l'installation est simple, rapide et sans outils.

Données du produit

Caractéristiques générales			
Code famille de lampe	LED36S [LED Module, system flux 3600 lm]	Câble	câble de 0.25 m avec connecteur rapide
Angle d'ouverture du faisceau de lumière	120 °	Classe de protection CEI	Classe de sécurité II
Température de couleur	840 blanc neutre	Essai au fil incandescent	Température 650 °C, durée 30 s
Source lumineuse de substitution	Non	Essai au fil incandescent	F [conçus pour des surfaces normalement inflammables]
Nombre d'unités d'appareillage	1 unit	Marquage CE	Marquage CE
Driver/alimentation/transformateur	PSU [Alimentation]	Marquage ENEC	Marquage ENEC
Driver inclus	Oui	Garantie	5 ans
Type d'optique	Non [-]	Remarques	*-Per Lighting Europe guidance paper "Evaluating performance of LED based luminaires - January 2018": statistically there is no relevant difference in lumen maintenance between B50 and for example B10. Therefore the median
Faisceau du luminaire	90°		
Interface de commande	-		
Connexion	Connecteur à poussoir et soulagement de traction		

CoreLine Panel

	useful life (B50) value also represents the B10 value.
Flux lumineux constant	oui
Nombre de produits par disjoncteur	24
Conforme à la directive RoHS UE	Oui
Service tag	Oui
Score taux d'éblouissement CEN	19

Caractéristiques électriques

Tension d'entrée	220 à 240 V
Fréquence d'entrée	50 à 60 Hz
Consommation électrique de CLO moyenne	33 W
Courant d'appel	6 A
Temps du courant d'appel	0,3 ms
Facteur de puissance (min.)	0.9

Gestion et gradation

Intensité réglable	Non
--------------------	-----

Matériaux et finitions

Matériaux du boîtier	Aluminium
Matériaux de réflecteur	-
Constitution de l'optique	Polymethyl methacrylate
Matériaux cache optique/lentille	Polyméthacrylate de méthyle
Matériel de fixation	Aluminium
Finition de cache optique/lentille	Opale
Longueur totale	597 mm
Largeur totale	597 mm
Hauteur totale	32 mm
Couleur	Blanc
Dimensions (hauteur x largeur x profondeur)	32 x 597 x 597 mm (1.3 x 23.5 x 23.5 in)

Normes et recommandations

Code d'indice de protection	IP20/44 [Protection des doigts ; protection du câble, protection contre les éclaboussures]
-----------------------------	---

Code de protection contre les chocs mécaniques	IK03 [0.3 J]
--	---------------

Performances Initiales (Conforme IEC)

Flux lumineux initial	3600 lm
Tolérance du flux lumineux	+/-10%
Efficacité lumineuse à 0h du luminaire LED	110 lm/W
Température de couleur proximale initiale	4000 K
Température Indice de rendu des couleurs	≥80
Chromaticité initiale	(0.38, 0.38) SDCM <3
Puissance initiale absorbée	33 W
Tolérance de consommation électrique	+/-10%

Durées de vie (Conforme IEC)

Taux de défaillance driver à la durée de vie utile moyenne de 50 000 h	5 %
Maintien du flux lumineux en fin de vie (50 000 h à L75 25 °C)	

Conditions d'utilisation

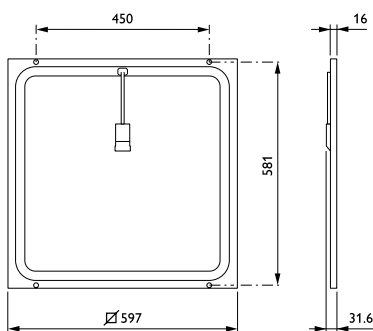
Plage de températures ambiantes	+10 à +40 °C
Performance ambient temperature Tq	25 °C
Niveau de gradation maximum	Non applicable
Convient à une commutation aléatoire	Non applicable

Données logistiques

Code de produit complet	871869938098400
Nom du produit de la commande	RC132V LED36S/840 PSU W60L60 OC
Code barre produit (EAN)	8718699380984
Code de commande	38098400
Unité d'emballage	1
Conditionnement par carton	1
Code industriel (12NC)	910503910310
Poids net (pièce)	2,750 kg

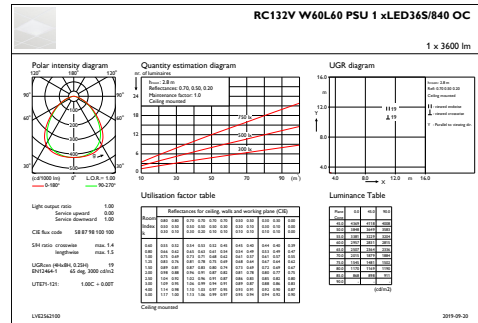
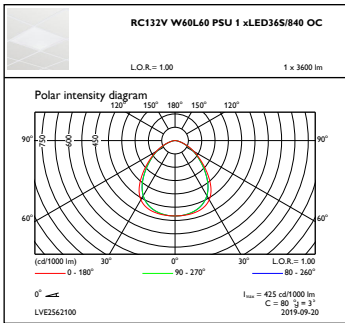


Schéma dimensionnel



CoreLine Panel RC132V/RC133V

Données photométriques



OFPC1_RC132VW60L60PSU1xLED36S840OC

IFGU1_RC132VW60L60PSU1xLED36S840OC

