



# TCS165

## TCS165 2XTL5-28W/840 HF C6 PIP

2 pcs - TL5 - 28 W - 840 blanc neutre - Électronique haute fréquence - Optique double parabole brillante

Le luminaire TCS165 est un plafonnier qui vous permettra de faire des économies d'énergie en remplaçant vos solutions TL-D. TCS165 permet de réaliser jusqu'à 25% d'économies d'énergie par rapport à des luminaires traditionnels. La gamme convient pour l'éclairage général de multiples applications, y compris les bureaux grâce à son optique C6, les couloirs, les écoles et les commerces (supermarchés, magasins de bricolage). Le plafonnier TCS165 est disponible en versions 1, 2 ou 4 lampes. Il est équipé d'une connexion à poussoirs extrêmement rapide.

### Données du produit

Caractéristiques générales		Marquage ENEC	
Nombre de sources lumineuses	2 [ 2 pcs]		Non
Code famille de lampe	TL5 [ TL5]	Caractéristiques électriques	
Puissance de la lampe	28 W	Tension d'entrée	220 à 240 V
Température de couleur	840 blanc neutre	Fréquence d'entrée	50 à 60 Hz
Kombipack	Lampe(s) incluse(s)	Normes et recommandations	
Appareillage	Électronique haute fréquence	Code d'indice de protection	IP20 [ Protection des doigts]
Type d'optique	C6 [ Optique double parabole brillante]	Code de protection contre les chocs mécaniques	IK02 [ 0.2 J standard]
Éclairage de secours	Non [ -]	Conditions d'utilisation	
Classe de protection CEI	Classe de sécurité I	Convient à une commutation aléatoire	Non applicable
Montage	Non [ -]	Données logistiques	
Prêt à installer	Non	Code de produit complet	871869606934900
Essai au fil incandescent	F [ conçus pour des surfaces normalement inflammables]		
Marquage CE	Marquage CE		

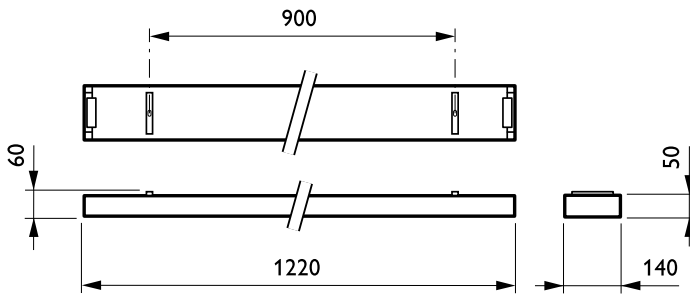
# TCS165

Désignation Produit	TCS165 2xTL5-28W/840 HF C6 PIP
Code barre produit (EAN)	8718696069349
Code de commande	06934900
Unité d'emballage	1
Conditionnement par carton	1

Code industriel (12NC)	910503910080
Poids net (pièce)	2,390 kg

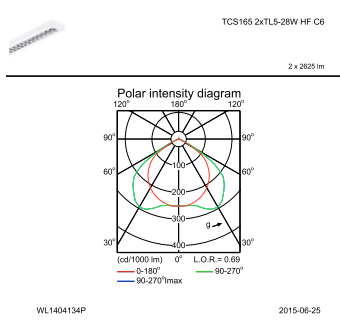
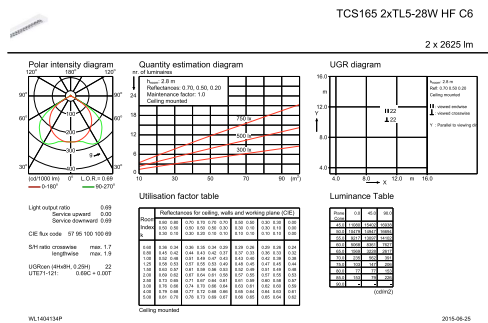


## Schéma dimensionnel



## TCS165

## Données photométriques



## IFGU\_TCS165 2xTL5-28W HF C6-General uniform lighting

## IFPC1\_TCS165 2xTL5-28W HF C6.EPS

