



eColor Graze QLX Powercore

BCS447 30x60 GN L914

Vert - 30° x 60° - 914 mm - Aluminium

De nombreuses structures architecturales requièrent un luminaire linéaire capable d'illuminer plusieurs étages à une distance et avec une consommation très réduites. Les propriétaires/utilisateurs finaux recherchent un produit contrôlable pouvant assurer un éclairage dynamique, pour attirer l'attention sur leurs établissements et mettre en valeur leurs marques. Graze QLX Powercore permet d'illuminer plus de 10 mètres tout en étant placé très près des murs. La technologie Powercore est synonyme d'une installation aisée et de longueurs d'exécution considérables.

Données du produit

| Caractéristiques générales | | Fréquence d'entrée | |
|-------------------------------------|--|----------------------------------|---|
| Code famille de lampe | LED-HB [LED High Brightness] | 50 à 60 Hz | |
| Température de couleur | Vert | Gestion et gradation | |
| Source lumineuse de substitution | Non | Intensité réglable | Oui |
| Driver inclus | Oui | Matériaux et finitions | |
| Cache optique/ type de l'objectif | PC-UV [Polycarbonate bowl/cover UV-resistant] | Matériaux du boîtier | Aluminium extrudé |
| Faisceau du luminaire | 30° x 60° | Constitution de l'optique | Polycarbonate |
| Classe de protection CEI | Classe de sécurité I | Matériaux cache optique/lentille | Polycarbonate |
| Marquage CE | Marquage CE | Longueur | 914 mm |
| Marquage UL | Marquage UL et cUL | Commande | Aluminium |
| Durée de vie à 70% du flux lumineux | 100000 h | Normes et recommandations | |
| Caractéristiques électriques | | Code d'indice de protection | IP66 [Protection contre la pénétration de poussière, protection contre les jets d'eau] |
| Tension d'entrée | 100 à 277 V | | |

eColor Graze QLX Powercore

| | |
|---|--|
| Code de protection contre les chocs mécaniques | IK10 [20 J anti-vandalisme] |
| Norme de vibration | Not compliant to ANSI C136.31, 3G. Special orders are available to conform to the standard. Please contact your Color Kinetics Lighting Sales rep for custom configurations. |
| | Not compliant to ANSI C136.31, 3G. Special orders are available to conform to the standard. Please contact your Color Kinetics Lighting Sales rep for custom configurations. |

Performances Initiales (Conforme IEC)

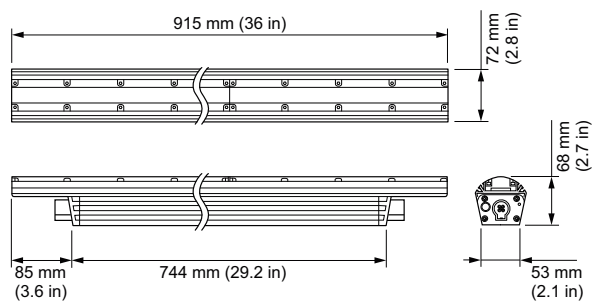
| | |
|------------------------------------|------|
| Puissance initiale absorbée | 42 W |
|------------------------------------|------|

Conditions d'utilisation

| | |
|--|-------------|
| Plage de températures ambiantes | -40 à +50°C |
|--|-------------|

| | |
|-----------------------------------|----------------------|
| Données logistiques | |
| Code de produit complet | 871829160630700 |
| Désignation Produit | BCS447 30x60 GN L914 |
| Code barre produit (EAN) | 8718291606307 |
| Code de commande | 60630700 |
| Unité d'emballage | 1 |
| Conditionnement par carton | 1 |
| Code industriel (12NC) | 910503703523 |
| Poids net (pièce) | 3,800 kg |

Schéma dimensionnel



Graze

