



# eColor Graze MX Powercore

## BCS439 9 GN L609

Vert - 9° x 9° - 610 mm - Aluminium

De nombreuses structures architecturales ont besoin d'un luminaire linéaire capable d'illuminer plusieurs étages avec un taux de défaillance réduit au minimum. Les propriétaires/utilisateurs finaux recherchent un produit contrôlable pouvant assurer un éclairage dynamique, pour attirer l'attention sur leurs établissements et mettre en valeur leurs marques. Graze MX Powercore est capable d'éclairer plus 20 mètres, tout en étant placé très près des murs. La technologie Powercore est synonyme d'une installation aisée et de longueurs d'exécution considérables.

### Données du produit

Caractéristiques générales		Gestion et gradation	
Code famille de lampe	LED-HB [ LED High Brightness]	Intensité réglable	Oui
Température de couleur	Vert	Matériaux et finitions	
Source lumineuse de substitution	Non	Matériaux du boîtier	Aluminium extrudé
Driver inclus	Oui	Constitution de l'optique	Polycarbonate
Cache optique/ type de l'objectif	PCC [ Diffuseur polycarbonate claire]	Matériaux cache optique/lentille	Polycarbonate
Faisceau du luminaire	9° x 9°	Longueur	610 mm
Classe de protection CEI	Classe de sécurité I	Commande	Aluminium
Marquage CE	Marquage CE	Normes et recommandations	
Marquage UL	Marquage UL et cUL	Code d'indice de protection	IP66 [ Protection contre la pénétration de poussière, protection contre les jets d'eau]
Caractéristiques électriques		Code de protection contre les chocs mécaniques	IK10 [ 20 J anti-vandalisme]
Tension d'entrée	100 à 277 V		
Fréquence d'entrée	50 à 60 Hz		

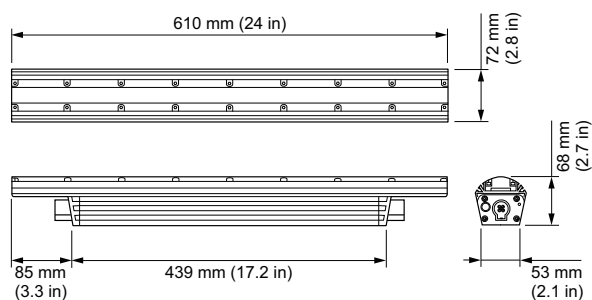
## eColor Graze MX Powercore

<b>Norme de vibration</b>	Complies with ANSI C136.31, 3G
	Complies with ANSI C136.31, 3G
<b>Performances Initiales (Conforme IEC)</b>	
<b>Puissance initiale absorbée</b>	30 W
<b>Conditions d'utilisation</b>	
<b>Plage de températures ambiantes</b>	-40 à +50°C
<b>Données logistiques</b>	
<b>Code de produit complet</b>	871829160538699

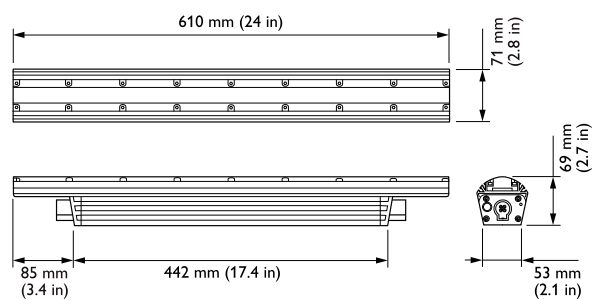
<b>Désignation Produit</b>	BCS439 9 GN L609
<b>Code barre produit (EAN)</b>	8718291605386
<b>Code de commande</b>	60538699
<b>Unité d'emballage</b>	1
<b>Conditionnement par carton</b>	4
<b>Code industriel (12NC)</b>	910503703411
<b>Poids net (pièce)</b>	2.700 kg



### Schéma dimensionnel



Graze



Graze

