



GreenSpace

DN460B LED11S/830 PSED-E C WH GC

GreenSpace Mini UGR22 - LED Module, system flux 1100 lm - 830 blanc chaud - Power supply unit with DALI interface external, DC compatible for central emergency lighting - Protection des fils, protection contre les éclaboussures - Blanc RAL 9003

Les clients souhaitent établir un équilibre idéal entre leur investissement initial et le coût de l'installation au cours de la durée d'utilisation. GreenSpace est un encastré rentable et durable permettant de remplacer les luminaires CFL conventionnels utilisés dans les applications d'éclairage général. Il intègre la technologie LED la plus récente, qui offre une consommation électrique nettement inférieure, tout en fournissant un flux lumineux confortable, des performances en couleur stables et un excellent rendu des couleurs. La longue durée de vie du produit en fait une solution fidèle à l'adage « l'installer, c'est l'oublier ».

Données du produit

Caractéristiques générales			
Nombre de sources lumineuses	1 [1 pc]	Driver inclus	Oui
Code famille de lampe	LED11S [LED Module, system flux 1100 lm]	Type d'optique	C [Miroir brillant]
Angle d'ouverture du faisceau de lumière	120 °	Faisceau du luminaire	80°
Température de couleur	830 blanc chaud	Éclairage de secours	Non [-]
Culot	- [-]	Interface de commande	DALI
Source lumineuse de substitution	Non	Connexion	Connecteur à poussoir et soulagement de traction
Nombre d'unités d'appareillage	1 unit	Câble	Non
Appareillage	-	Classe de protection CEI	Classe de sécurité II
Driver/alimentation/transformateur	PSED-E [Power supply unit with DALI interface external, DC compatible for central emergency lighting]	Essai au fil incandescent	Température 850 °C, durée 5 s
		Essai au fil incandescent	F [conçus pour des surfaces normalement inflammables]

Marquage CE	Marquage CE
Marquage ENEC	Marquage ENEC
Garantie	5 ans
Remarks	*-Per Lighting Europe guidance paper "Evaluating performance of LED based luminaires - January 2018": statistically there is no relevant difference in lumen maintenance between B50 and for example B10. Therefore the median useful life (B50) value also represents the B10 value.
Flux lumineux constant	Non
Nombre de produits par disjoncteur	24
Marquage RoHS	RoHS mark
Code de la famille de produits	DN460B [GreenSpace Mini UGR22]
Score taux d'éblouissement CEN	22

Photométries et Colorimétries

Optical cover/lens type accessory	GC [Verre claire]
-----------------------------------	--------------------

Caractéristiques électriques

Accessoires électriques	Non [-]
Tension d'entrée	220 à 240 V
Fréquence d'entrée	50 à 60 Hz
Tension de signal de commande	0-16 V DC DALI
Courant d'appel	16 A
Temps du courant d'appel	0,22 ms
Facteur de puissance (min.)	0.9

Gestion et gradation

Intensité réglable	Oui
--------------------	-----

Matériaux et finitions

Matériaux du boîtier	Aluminium
Matériaux de réflecteur	Polycarbonate à revêtement d'aluminium
Constitution de l'optique	Polycarbonate
Matériaux cache optique/lentille	Verre
Matériel de fixation	-
Finition de cache optique/lentille	Transparent
Hauteur totale	77 mm
Diamètre total	166 mm
Commande	Blanc RAL 9003

Normes et recommandations

Code d'indice de protection	IP44 [Protection des fils, protection contre les éclaboussures]
Code de protection contre les chocs mécaniques	IK02 [0.2 J standard]

Performances Initiales (Conforme IEC)

Flux lumineux initial	1200 lm
Tolérance du flux lumineux	+/-10%
Efficacité lumineuse à 0h du luminaire LED	109,09 lm/W
Température de couleur corr. initiale	3000 K
Température Indice de rendu des couleurs	80
Chromaticité initiale	(0.44, 0.40) SDCM <5
Puissance initiale absorbée	11 W
Tolérance de consommation électrique	+/-5%

Durées de vie (Conforme IEC)

Control gear failure rate at median useful life 50000 h	5 %
Maintien du flux lumineux en fin de vie (50 000 h à 25 °C)	L80

Conditions d'utilisation

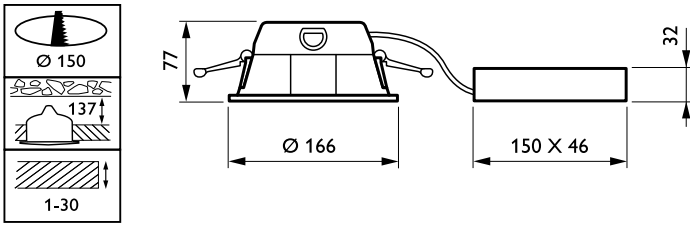
Plage de températures ambiantes	+10 à +40 °C
Performance ambient temperature Tq	25 °C
Niveau de gradation maximum	1%
Convient à une commutation aléatoire	Oui

Données logistiques

Code de produit complet	871869624325100
Désignation Produit	DN460B LED11S/830 PSED-E C WH GC
Code barre produit (EAN)	8718696243251
Code de commande	24325100
Unité d'emballage	1
Conditionnement par carton	1
Code industriel (12NC)	910500454954
Poids net (pièce)	0,755 kg

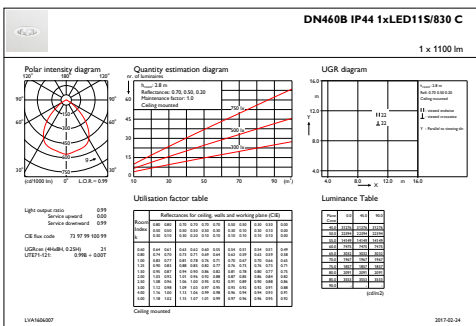


Schéma dimensionnel

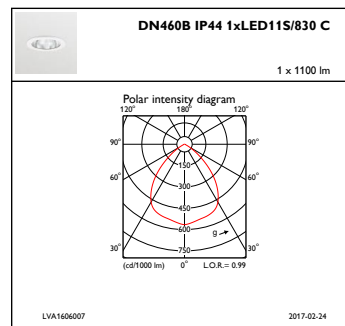


GreenSpace gen2 DN460B-DN473B

Données photométriques



IFGU1_DN460BIP441xLED11S830C



IFPC1_DN460BIP441xLED11S830C

