



GreenSpace

DN460B LED11S/830 PSE-E C WH GC

GreenSpace Mini UGR22 - LED Module, system flux 1100 lm - 830 blanc chaud - Alimentation externe pour éclairage de sécurité - Protection des fils, protection contre les éclaboussures - Blanc RAL 9003

Les clients souhaitent établir un équilibre idéal entre leur investissement initial et le coût de l'installation au cours de la durée d'utilisation. GreenSpace est un encastré rentable et durable permettant de remplacer les luminaires CFL conventionnels utilisés dans les applications d'éclairage général. Il intègre la technologie LED la plus récente, qui offre une consommation électrique nettement inférieure, tout en fournissant un flux lumineux confortable, des performances en couleur stables et un excellent rendu des couleurs. La longue durée de vie du produit en fait une solution fidèle à l'adage « l'installer, c'est l'oublier ».

Données du produit

| Caractéristiques générales | |
|--|--|
| Nombre de sources lumineuses | 1 [1 pc] |
| Code famille de lampe | LED11S [LED Module, system flux 1100 lm] |
| Angle d'ouverture du faisceau de lumière | 120 ° |
| Température de couleur | 830 blanc chaud |
| Culot | - [-] |
| Source lumineuse de substitution | Non |
| Nombre d'unités d'appareillage | 1 unit |
| Appareillage | - |
| Driver/alimentation/transformateur | PSE-E [Alimentation externe pour éclairage de sécurité] |
| Driver inclus | Oui |
| Type d'optique | C [Miroir brillant] |
| Faisceau du luminaire | 80° |
| Éclairage de secours | Non [-] |
| Connexion | Connecteur à poussoir et soulagement de traction |
| Câble | Non |
| Classe de protection CEI | Classe de sécurité II |
| Essai au fil incandescent | Température 850 °C, durée 5 s |
| Essai au fil incandescent | F [conçus pour des surfaces normalement inflammables] |
| Marquage CE | Marquage CE |
| Marquage ENEC | Marquage ENEC |
| Garantie | 5 ans |

| | |
|---------|---|
| Remarks | *-Per Lighting Europe guidance paper "Evaluating performance of LED based luminaires - January 2018": statistically there is no relevant difference in lumen maintenance between B50 and for example B10. Therefore the median useful life (B50) value also represents the B10 value. |
|---------|---|

| | |
|------------------------------------|---------------------------------|
| Flux lumineux constant | Non |
| Nombre de produits par disjoncteur | 30 |
| Marquage RoHS | RoHS mark |
| Code de la famille de produits | DN460B [GreenSpace Mini UGR22] |
| Score taux d'éblouissement CEN | 22 |

Photométries et Colorimétries

| | |
|-----------------------------------|--------------------|
| Optical cover/lens type accessory | GC [Verre claire] |
|-----------------------------------|--------------------|

Caractéristiques électriques

| | |
|-----------------------------|-------------|
| Accessoires électriques | Non [-] |
| Tension d'entrée | 220 à 240 V |
| Fréquence d'entrée | 50 à 60 Hz |
| Courant d'appel | 14 A |
| Temps du courant d'appel | 0,24 ms |
| Facteur de puissance (min.) | 0.9 |

Gestion et gradation

| | |
|--------------------|-----|
| Intensité réglable | Non |
|--------------------|-----|

Matériaux et finitions

| | |
|------------------------------------|--|
| Matériaux du boîtier | Aluminium |
| Matériaux de réflecteur | Polycarbonate à revêtement d'aluminium |
| Constitution de l'optique | Polycarbonate |
| Matériaux cache optique/lentille | Verre |
| Matériel de fixation | - |
| Finition de cache optique/lentille | Transparent |
| Hauteur totale | 77 mm |
| Diamètre total | 166 mm |
| Commande | Blanc RAL 9003 |

Normes et recommandations

| | |
|-----------------------------|--|
| Code d'indice de protection | IP44 [Protection des fils, protection contre les éclaboussures] |
|-----------------------------|--|

| | |
|--|------------------------|
| Code de protection contre les chocs mécaniques | IK02 [0.2 J standard] |
|--|------------------------|

Performances Initiales (Conforme IEC)

| | |
|--|----------------------|
| Flux lumineux initial | 1200 lm |
| Tolérance du flux lumineux | +/-10% |
| Efficacité lumineuse à 0h du luminaire LED | 109,09 lm/W |
| Température de couleur corr. initiale | 3000 K |
| Température Indice de rendu des couleurs | 80 |
| Chromaticité initiale | (0.44, 0.40) SDCM <5 |
| Puissance initiale absorbée | 11 W |
| Tolérance de consommation électrique | +/-5% |

Durées de vie (Conforme IEC)

| | |
|--|-----|
| Control gear failure rate at median useful life 50000 h | 5 % |
| Maintien du flux lumineux en fin de vie (50 000 h à 25 °C) | L80 |

Conditions d'utilisation

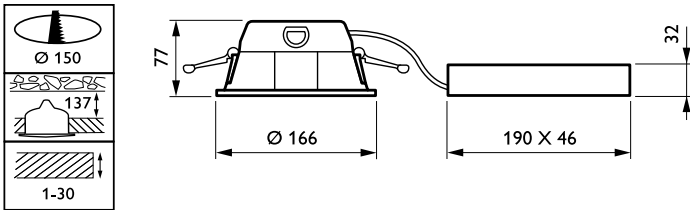
| | |
|--------------------------------------|--------------|
| Plage de températures ambiantes | +10 à +40 °C |
| Performance ambient temperature Tq | 25 °C |
| Convient à une commutation aléatoire | Oui |

Données logistiques

| | |
|----------------------------|---------------------------------|
| Code de produit complet | 871869624319000 |
| Désignation Produit | DN460B LED11S/830 PSE-E C WH GC |
| Code barre produit (EAN) | 8718696243190 |
| Code de commande | 24319000 |
| Unité d'emballage | 1 |
| Conditionnement par carton | 1 |
| Code industriel (12NC) | 910500454948 |
| Poids net (pièce) | 0,755 kg |

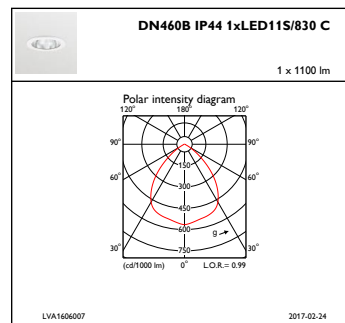
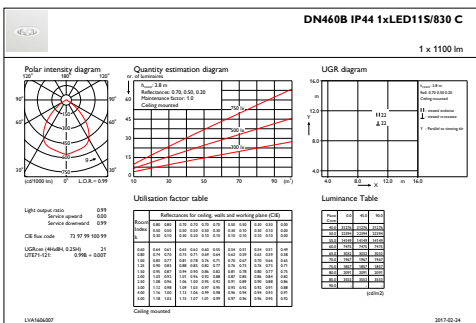


Schéma dimensionnel



GreenSpace gen2 DN460B-DN473B

Données photométriques



IFGU1_DN460BIP441xLED11S830C

IFPC1_DN460BIP441xLED11S830C

