



Lineco TMS022

TMS022 2xTL-D36W HFS

TMS022 - 2 pcs - MASTER TL-D - 36 W - HF Standard

Lineco TMS022 est une réglette apparente économique et fonctionnelle pour 1 ou 2 lampes fluorescentes TL-D. L'installation est rapide et s'effectue sans outil, d'une seule main. Le bloc de contact repositionnable permet une flexibilité de connexion (avec entrée de câble centrale ou via les embouts d'extrémités). Une vaste palette d'accessoires à encliqueter est disponible.

Données du produit

| Caractéristiques générales | | Caractéristiques électriques | |
|--------------------------------|--|--|---|
| Nombre de sources lumineuses | 2 [2 pcs] | Tension d'entrée | 230-240 V |
| Code famille de lampe | TL-D [MASTER TL-D] | | |
| Puissance de la lampe | 36 W | Matériaux et finitions | |
| Kombipack | Non | Configuration du boîtier | Non [-] |
| Circuit de compensation | Non | Distance en longueur du point de fixation (nom.) | 900 mm |
| Appareillage | HFS [HF Standard] | Longueur totale | 1225 mm |
| Type d'optique | Non [-] | Dimensions (hauteur x largeur x profondeur) | NaN x NaN x 1225 mm (NaN x NaN x 48.2 in) |
| Éclairage de secours | Non [-] | | |
| Classe de protection CEI | Classe de sécurité I | Normes et recommandations | |
| Prêt à installer | Non | Code d'indice de protection | IP20 [Protection des doigts] |
| Essai au fil incandescent | Température 650 °C, durée 5 s | Code de protection contre les chocs mécaniques | IK02 [0.2 J standard] |
| Essai au fil incandescent | F [conçus pour des surfaces normalement inflammables] | | |
| Version pays | NO [Norway] | Conditions d'utilisation | |
| Marquage CE | Marquage CE | Convient à une commutation aléatoire | Non applicable |
| Marquage ENEC | Marquage ENEC | | |
| Code de la famille de produits | TMS022 [TMS022] | Données logistiques | |
| | | Code de produit complet | 871155913560199 |
| | | Nom du produit de la commande | TMS022 2xTL-D36W HFS |

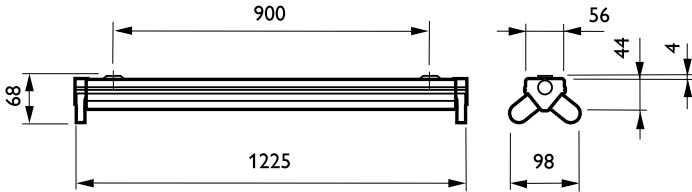
Lineco TMS022

| | |
|----------------------------|---------------|
| Code barre produit (EAN) | 8711559135601 |
| Code de commande | 13560199 |
| Unité d'emballage | 1 |
| Conditionnement par carton | 9 |
| Code industriel (12NC) | 910402207603 |

| | |
|-------------------|----------|
| Poids net (pièce) | 1,180 kg |
|-------------------|----------|

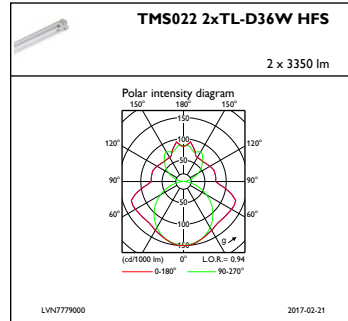
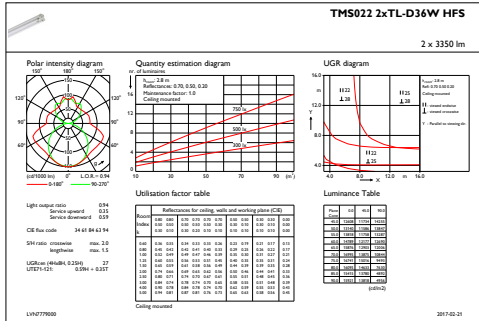


Schéma dimensionnel



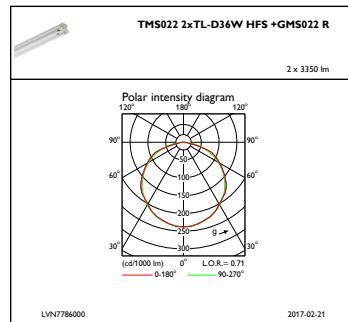
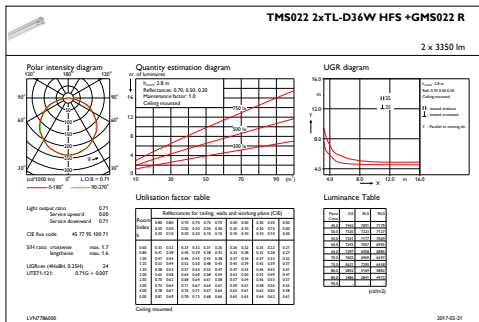
TMS022

Données photométriques



IFGU1_TMS0222xTL-D36WHFS

IFPC1_TMS0222xTL-D36WHFS



IFGU1_TMS0222xTL-D36WHFS+GMS022R

IFPC1_TMS0222xTL-D36WHFS+GMS022R

