

CHRONO-THERMOSTAT Wi-Fi


FRANÇAIS



Manuel d'installation et utilisation

- Connexion sans fils à la Smartbox
- Avec écran LCD rétroéclairé avec technologie « White-LED »
- Finition « verre complet » pour un design agréable et moderne
- Facile à programmer grâce à l'APP
- Programmation hebdomadaire
- Alimentation à piles

INDEX

 AVERTISSEMENTS	page 3
LÉGENDE DES TOUCHES	page 4
LÉGENDE DE L'ÉCRAN	page 5
INSTALLATION	page 6
BRANCHEMENTS ÉLECTRIQUES	page 8
FIXATION OU RETRAIT DU CHRONO-THERMOSTAT DE LA BASE À PAROI	page 9
SIGNALEMENT PILES PRESQUE USÉES OU USÉES	page 10
INSERTION OU REMPLACEMENT DES PILES	page 10
ASSOCIATION DU CHRONO-THERMOSTAT À LA SMARTBOX	page 11
LE CHRONO-THERMOSTAT PEUT FONCTIONNER DE 3 MANIÈRES DIFFÉRENTES	page 12
OPÉRATIONS QUE LE CHRONO-THERMOSTAT PEUT RÉALISER DIRECTEMENT	page 13
CARACTÉRISTIQUES TECHNIQUES DU CHRONO-THERMOSTAT	page 14
DÉCLARATION DE CONFORMITÉ UE SIMPLIFIÉE	page 16

AVERTISSEMENTS



L'installation et le branchement électrique du chrono-thermostat doivent être effectués par du personnel qualifié et conformément aux normes et aux lois en vigueur.



Lire attentivement le livret d'instructions avant d'utiliser le produit puisqu'il fournit des indications importantes concernant la sécurité, l'installation et l'utilisation. Conserver soigneusement le livret d'instructions pour les futures consultations.

- Assurez-vous de l'intégrité du produit après l'avoir extrait de son boîtier d'emballage.
- Les composants de l'emballage (les éventuels sacs en plastique, suspensions en PVC, etc.) doivent être mis hors de portée des enfants.
- Le chrono-thermostat ne doit pas être utilisé par des personnes (y compris par des enfants) dotées de capacités physiques, sensorielles et mentales réduites ou sans expérience ni connaissance des instructions à moins que ces personnes ne soient surveillées ou qu'elles n'aient reçu les instructions nécessaires concernant l'utilisation de l'appareil de la part de personne responsable de leur sécurité. Les enfants doivent être surveillés afin de s'assurer qu'ils ne jouent pas avec l'appareil.
- Si besoin, nettoyer le chrono-thermostat en utilisant un linge légèrement humide.



Important : pour la mise en place et en marche du système de thermostatage WIFI et pour l'installer correctement, consulter aussi le manuel spécifique de la smartbox et de l'APP.



Les ondes à radiofréquence émises par le chrono-thermostat WiFi ne représentent aucun risque pour la santé des personnes et des animaux.



Important : le fabricant ne peut en aucun cas être tenu responsable du non fonctionnement des produits dû à une interruption de la connectivité au réseau internet ou au manque de disponibilité des ressources informatiques: Cloud, Serveur, Portail.



Important : les coûts de connexion au réseau internet sont à la charge de l'utilisateur conformément aux tarifs de l'opérateur téléphonique utilisé par l'utilisateur.



Important : le fabricant se réserve le droit d'introduire toutes les modifications techniques et de fabrication qu'il retiendra nécessaires, sans obligation de préavis.

TRAITEMENT DES APPAREILS ÉLECTRIQUES ET ÉLECTRONIQUES EN FIN DE VIE

Ce symbole, apposé sur le produit ou sur son emballage, indique que ce produit ne doit pas être traité avec les déchets ménagers.

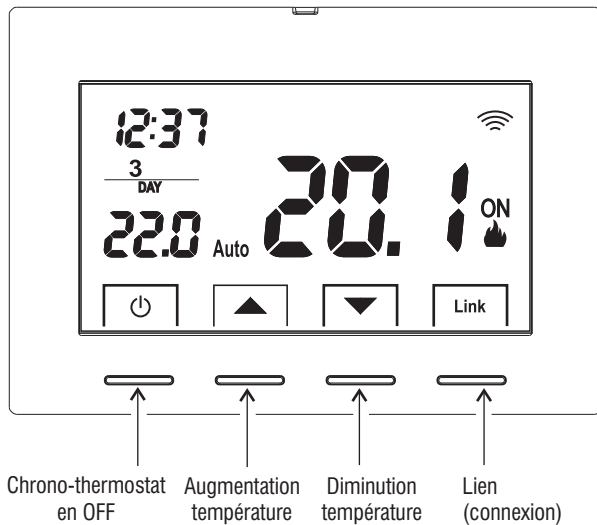
Il doit être remis à un point de collecte approprié pour le recyclage des équipements électriques et électroniques:

- dans les points de distribution en cas d'achat d'un équipement équivalent;
- dans les points de collecte mis à votre disposition localement (déchetterie, collecte sélective, etc...).

En s'assurant que ce produit est bien mis au rebut de manière appropriée, vous aiderez à prévenir les conséquences négatives potentielles pour l'environnement et la santé humaine. Le recyclage des matériaux aidera à conserver les ressources naturelles. Pour toute information supplémentaire au sujet du recyclage de ce produit, vous pouvez contacter votre municipalité, votre déchetterie ou le magasin où vous avez acheté le produit.



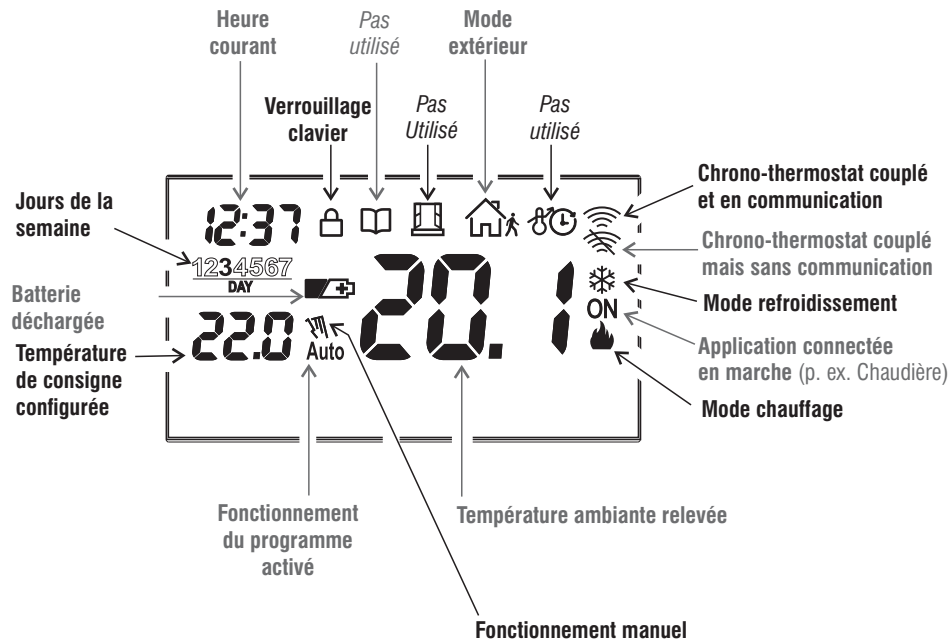
LÉGENDE DES TOUCHES



Pour activer le clavier, appuyer sur une touche quelconque (les touches et l'écran sont rétroéclairés)



LÉGENDE DE L'ÉCRAN



INSTALLATION

Avertissement portée radio

Au moment de l'installation, il faut prendre certaines mesures pour ne pas limiter, voire inhiber la portée des ondes radio entre Smartbox et Chrono-thermostat, en particulier :

- installer l'appareil loin des meubles ou des structures en métal, qui pourraient altérer ou masquer la propagation des signaux radio ;
- vérifier qu'il n'y ait pas d'autres dispositifs électriques ou électroniques dans le rayon d'au moins 1 mètre de l'appareil (téléviseur, four à microondes, etc.).

Remarque : en l'absence d'obstacles entre le chrono-thermostat et la smartbox, la portée en « air libre » est de 200 m environ ; dans les environnements intérieurs avec des murs, la portée est d'environ 30 m (voir les « données techniques »).

La portée radio diminue considérablement lorsque des obstacles sont placés entre les éléments.

Cette atténuation varie différemment en fonction du type de matériau avec lequel sont réalisés les murs ou les obstacles à traverser.

Même la présence de perturbations ou d'interférences d'origine électromagnétique peut réduire la portée radio indiquée.

Ici sur le côté sont quelques exemples d'atténuation liées aux matériaux, qui ont un impact sur la portée dans l'« Air libre » déclarée ci-dessus.



VÉGÉTATION DENSE

arbres, haies, arbustes, etc.
réduction de la portée radio
de 10 % à 25 %



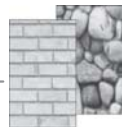
MURS EN BOIS OU EN PLAQUE DE PLÂTRE

réduction de la portée radio
de 10 % à 30 %



MURS EN BRIQUES OU EN PIERRES

réduction de la portée radio
de 40 % à 60 %

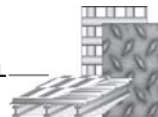


MURS EN BÉTON ARMÉ

réduction de la portée radio
de 50 % à 70 %

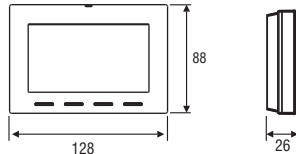
MURS et/ou PLANCHERS EN MÉTAL

réduction de la portée radio
de 65 % à 90 %



INSTALLATION

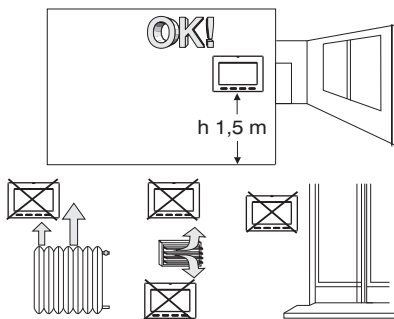
DIMENSIONS D'ENCOMBREMENT



Installation du chrono-thermostat : indépendant-fixe

Mural - dans un boîtier encastrable rond - semi-encastrable avec boîtier rectangulaire 3 modules.

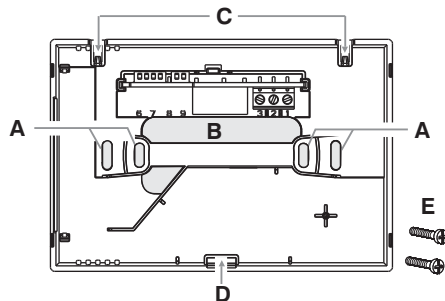
EXEMPLE D'INSTALLATION



Installer de préférence le chrono-thermostat à environ 1,5 ÷ 1,6 m de hauteur; loin des sources de chaleur, bouches d'aération, portes ou fenêtres et tout ce qui pourrait influencer son état opérationnel normal.

FIXATION DE LA BASE DANS UN MUR

- Couper la tension de réseau 230V~ de l'appareil à contrôler
- Fixer à l'aide des vis fournies la base du chrono-thermostat au mur, au boîtier à encastrement rond ou rectangulaire en utilisant les paires de trous A.



- A** - trous de fixation de la base : murale, boîte encastrée ronde ou rectangulaire
- B** - passage des fils du tuyau annelé, boîte encastrée ronde ou rectangulaire
- C** - ergots pour l'accrochage du chrono-thermostat
- D** - encoche de fixation du chrono-thermostat
- E** - vis pour la fixation de la base murale à la boîte encastrée rectangulaire ou ronde.



Pour un montage correct du chrono-thermostat à la base murale, celle-ci ne doit pas présenter de courbures dues au serrage excessif des vis de fixation dans la boîte rectangulaire encastrée dans le mur.

BRANCHEMENTS ELECTRIQUES



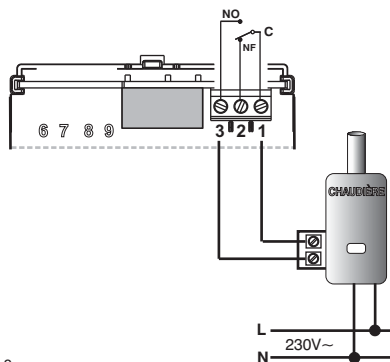
Important: l'installation et le branchement électrique des dispositifs et appareils doivent être réalisés par un personnel qualifié et conformément aux normes et lois en vigueur. Le fabricant n'assume aucune responsabilité en ce qui concerne l'utilisation des produits qui doivent respecter des normes particulières relatives à l'environnement et/ou à l'installation.

Bornes relais

- connecter le dispositif à commander aux bornes:
 - 1 - communes (C)
 - 2 - contact normalement fermé (NF)
 - 3 - contact normalement ouvert (NO)

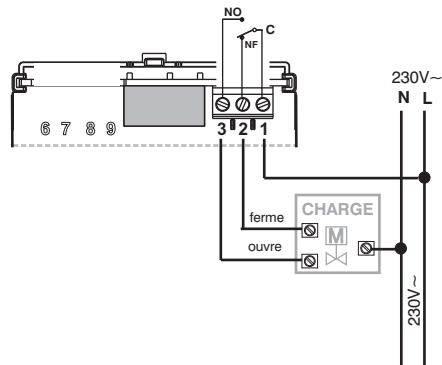
Exemples de branchements électriques

Branchement à une chaudière



**Couper la tension de réseau 230V~
qui alimente les appareils à contrôler**

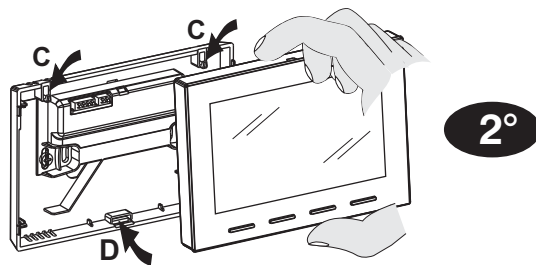
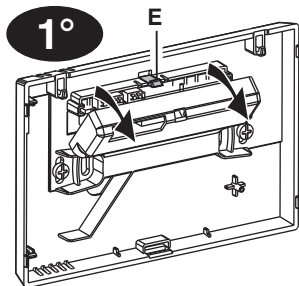
Branchement à une vanne motorisée



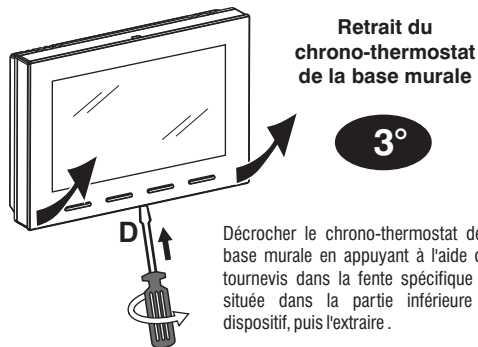
FIXATION OU RETRAIT DU CHRONO-THERMOSTAT DE LA BASE MURALE

Après avoir effectué les branchements électriques :

- Appliquer le petit couvercle cache-bornes à la base en le fixant dans le crochet E.
- Pour retirer le petit couvercle, utiliser un petit tournevis en faisant levier sur le crochet E.




Accrocher le chrono-thermostat sur la base murale dans les ergots C.
Puis tourner le corps du thermostat programmable vers le bas jusqu'à ce qu'il soit fixé dans l'encoche D.



Retrait du
chrono-thermostat
de la base murale

Décrocher le chrono-thermostat de la base murale en appuyant à l'aide d'un tournevis dans la fente spécifique (D) située dans la partie inférieure du dispositif, puis l'extraire.

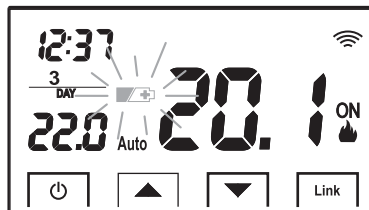
SIGNALISATION PILES ÉPUISÉES OU PRESQUE ÉPUISÉES

L'affichage du symbole  clignotant indique que les piles sont en train de s'épuiser, à partir de ce moment l'utilisateur a 15 jours de temps environ pour effectuer le remplacement.

Remarque: le rétro-éclairage de l'écran est automatiquement désactivé.

Si les batteries qui sont presque déchargées ne sont pas remplacées dans les délais indiqués, l'écran s'éteint complètement.

Toute activité de thermorégulation est suspendue et toutes les configurations sont enregistrées pour être rétablies dès l'introduction de piles neuves.

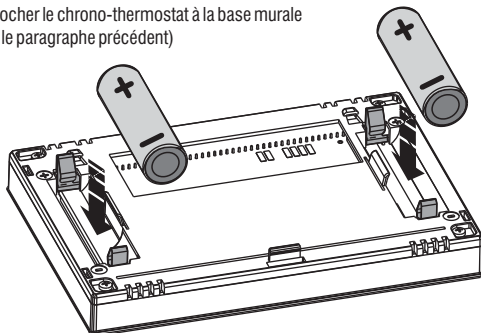


INSERTION OU REMPLACEMENT DES PILES

Décrocher le chrono-thermostat de la base murale (voir le paragraphe précédent)

Insérer les piles en respectant les polarités.

Accrocher le chrono-thermostat à la base murale (voir le paragraphe précédent)



Attention: la durée des piles peut être supérieure à 2 années. Il est toutefois conseillé de les remplacer au moins tous les 24 mois pour éviter qu'elles ne s'épuisent pendant les période d'absence (ex. vacances de Noël, etc.)

UTILISER DES PILES ALCALINES DE BONNE QUALITÉ
(piles conseillées Duracell ou Energizer).

Alimentation 3V dc

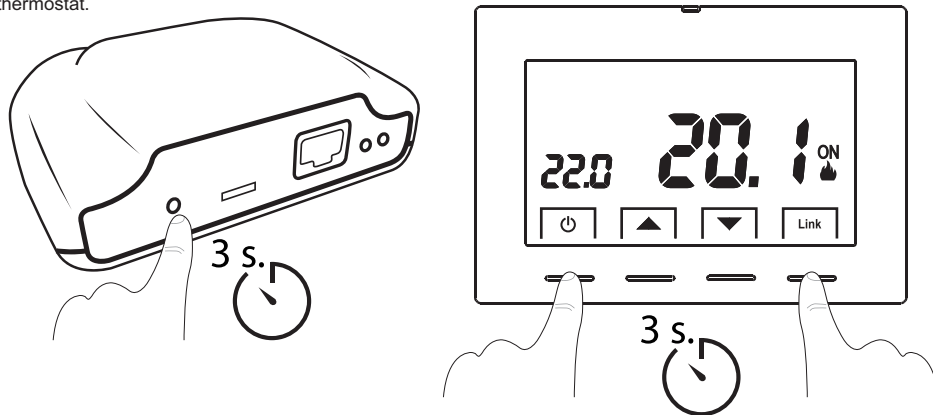
2 piles x 1,5Vdc LR6 - AA (non incluses)




Jeter les piles usées dans les conteneurs spéciaux et conformément à la réglementation en vigueur en matière de protection de l'environnement.


ASSOCIATION DU CHRONO-THERMOSTAT À LA SMARTBOX

Le chrono-thermostat doit être couplé à la Smartbox avec l'APP PERRY CHRONO-THERMOSTAT spécifique.
En alternative à l'association par APP, on peut associer le chrono-thermostat en appuyant pendant trois secondes sur la touche d'association sur la Smartbox et pendant 3 secondes sur les deux boutons extérieurs (⏻ + Link) du chrono-thermostat.



Si aucun symbole d'antenne n'apparaît à l'écran du chrono-thermostat, répéter l'opération ci-dessus.

Si aucun symbole d'antenne  n'apparaît à l'écran du chrono-thermostat, répéter l'opération ci-dessus.

Si le symbole d'antenne barrée  apparaît sur l'écran du chrono-thermostat, cela veut dire que le chrono-thermostat a été correctement associé mais qu'il y a des problèmes de communication avec la smartbox : vérifier que la distance entre les deux dispositifs n'est pas excessive ou qu'aucun objet ni aucun mur ne masque de manière importante le signal radio.

LE CHRONO-THERMOSTAT PEUT FONCTIONNER DE 3 MANIÈRES DIFFÉRENTES :

Auto : la température configurée varie automatiquement en fonction du programme configuré par APP.

Manuel : il s'agit d'un mode provisoire activé quand la température est modifiée directement par l'utilisateur ; la modification perdure jusqu'au changement programmé suivant.

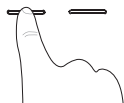
OFF : le chrono-thermostat a été éteint directement par l'utilisateur et il suspend tout réglage, mais il peut recevoir des commandes à distance.

Si le chrono-thermostat n'a pas été associé à une Smartbox, le chrono-thermostat ne pourra pas fonctionner en mode Auto.

Mode manuel :




si on modifie la température par les flèches ▲▼ à l'écran, le symbole  manuel apparaît.



Pour quitter le mode manuel, attendre le changement programmé suivant, ou appuyer 2 fois sur la touche .

Mode OFF :



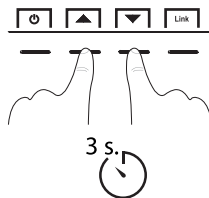
Appuyer sur la touche , pour suspendre tout réglage ; le chrono-thermostat peut recevoir des commandes à distance par l'APP





Pour quitter le mode OFF, appuyer à nouveau sur  et le chrono-thermostat revient en mode Auto.

OPÉRATIONS QUE LE CHRONO-THERMOSTAT PEUT RÉALISER DIRECTEMENT

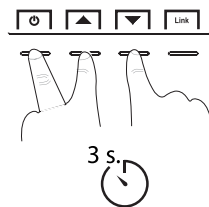
Verrouillage du clavier




Pour verrouiller le clavier, appuyer simultanément sur les touches ▲▼ pendant 3 secondes, et l'écran affiche le symbole  (verrou).

Pour déverrouiller le clavier, appuyer simultanément sur les touches ▲▼ pendant 3 secondes, et le symbole  (verrou) disparaît de l'écran.

Réinitialisation



Pour remettre le chrono-thermostat aux conditions par défaut, effectuer l'opération de réinitialisation en appuyant simultanément sur les touches :  ▲▼ pendant 3 secondes.

L'écran affiche le message  appuyer sur la touche  pour confirmer la **réinitialisation**.

Le chrono-thermostat **perd l'association avec la smartbox et la programmation est effacée.**

Remarque : il faudra éliminer le chrono-thermostat de l'APP aussi (voir les instructions de l'APP)

Configurations définies par défaut

Mode chrono-thermostat : OFF

Configuration de la consigne de température : 18 °C

Aucune connexion radio RF (aucune association à une smartbox)

Type : Chauffage

Type de contrôle de la température différentielle ON/OFF : Hystérésis 0,5 °C

Pompe antitartre : OFF

OFFSET d'éloignement : 2 °C

CARACTÉRISTIQUES TECHNIQUES DU CHRONO-THERMOSTAT

Alimentation à batterie 2x 1,5 V alcalines type AA, autonomie supérieur à 2 ans

LCD rétroéclairé

4 touches, avec option de verrouillage

Type d'action, déconnexion et appareil : 1 / BU / Électronique.

Type de sortie : relais avec contact inverseur COM / NO / NF sans potentiel - max. 5 (3) A / 250 V-

Section des fils aux bornes : 1,5 mm² + 2,5 mm²

Tension d'impulsion nominale : 4 kV

Logiciel : classe A

Émission radio : l'appareil émet volontairement des ondes radio sur la fréquence de 869,525 MHz, à une puissance max. 0,5mW e.r.p.

Antenne PCB intégrée, portée indicative 200 m à l'air libre, environ 30 m en intérieur

Mémoire non volatile pour sauvegarder les configurations

Échelle de température : °C (Celsius)

Programmation hebdomadaire, avec résolution d'1 minute, précision +/- 1 minute

10 niveaux de température programmables par jour

Configuration de la consigne de température : 0 + 35 °C, par pas de 0,5 °C

Mesure de la température ambiante : 0 + +50 °C, résolution 0,1 °C, précision +/- 0,5 °C

Température de fonctionnement 0 + +45 °C

Température de stockage : -10 °C + +60 °C

Mode de contrôle de la température :

- Différentiel ON/OFF (configuration par défaut) Hystérésis configurable à 0,2 °C / 0,4 °C / 0,8 °C / 1,6 °C

- Proportionnel modulant PID configurable à 10 minutes / 15 minutes / 20 minutes / 25 minutes

Classement énergétique ERP Reg. EU 811/2013 :

- en mode différentiel ON/OFF = ERP Classe I 1 %

- en mode proportionnel modulant = ERP Classe IV 2 %

Classe d'isolation : Classe II

Indice de protection : IP30

Degré de pollution : Normal

Pompe antitarte (2 minutes pour activer la pompe si elle n'a pas été activée la semaine précédente)

Mode de fonctionnement : Chauffage (configuration par défaut) / Refroidissement

OFFSET d'éloignement : 0,0 / 0,5 / 1,0 / 1,5 / 2,0 / 2,5 / 3,0 / 3,5 / 4,0 / 4,5 / 5,0 °C

Température d'essai de la bille : bornes, circuit imprimé 125 °C ; enveloppe 75 °C



F.A.Q.

(foire aux questions et dépannage)

consulter la FAQ à la page :

<http://perry.it/it/prodotto/1tx-cr028wifi.aspx>

Ou l'atteindre par le code QR :



DÉCLARATION DE CONFORMITÉ UE SIMPLIFIÉE

Le fabricant déclare que le type d'équipement radio indiqué ci-dessous est conforme à la Directive 2014/53 / UE (RED).

Le texte intégral de la déclaration de conformité est disponible sur Internet à l'adresse :

<http://www.perry.it/it/dichiarazioni.aspx>

Manufacturer, Fabricat, Fabrikant, Fabricante, Fabricante:

PERRY ELECTRIC S.r.l.

Via Milanese, 11

22070 VENIANO (Como) - ITALY

Tel. +39 031.8944.1 Fax +39 031.931848

www.perry.it

Type, Typen, Tipo:

1TXCR028WIFI V001

