

SPECIFICHE di PRODOTTO

Contatore di energia monofase 230V 50-60Hz 30A Perry 1DIN 1SDSD06CEM/1

Tipi di CODICE per Identificazione

Bar Code	8019108 210565	CODICE INTERNO	1SDSD06CEM/1
----------	----------------	----------------	--------------



Tampografia sul fronte

Tampografia schema sul lato sinistro

CARATTERISTICHE TECNICO FUNZIONALI

Il Contatore di energia contabilizza il consumo di energia **ATTIVA** in impianti a 230V monofase, fino alla corrente massima di 30A, con un uscita impulsiva 80ms open-collector ogni 10W consumati.

Tensione di alimentazione	230V +/-10% 50-60Hz
Grado di protezione	IP20
Risoluzione lettura	0,01 kWh
Precisione	Classe A
Numeratore	99999,99 kWh
Numero digit	5 Interi + 2 decimali
Zero Reset	No
Tensione Nominale	U _n = 230V
Corrente Massima (I _{max})	I _{max} = 30A
Minima corrente di start	I _{st} = 30mA
Minima corrente di funzionamento in classe entro i limiti max da I _{st} a I _{tr}	I _{min} = 0.30A
Corrente di transizione da cui il kWh é in classe entro limiti minimi	I _{tr} = 0.60A
Fattore di potenza	Cos Ø= 0.5-1-0.8
Letture dell'energia	Letture con valori di cos ø da 0.5 a 1
Temperatura di funzionamento	-5°C +50°C
Uscita ad impulso	> 80ms (open-collector max 60V DC / 30mA DC) 1 impulso ogni 0,01kWh
Temperatura max del piano d'appoggio	55°C
Temperatura di immagazzinaggio	-25°C +70°C
Autoconsumo	0,3 W
Dimensioni	1 Modulo DIN
Norme	EN50470-1 , EN50470-3 e EN62059-41

Spie di segnalazione

LED giallo OFF (spento) = COLLEGAMENTO CORRETTO.
 LED giallo ON (acceso), segnala una ANOMALIA NEI COLLEGAMENTI , è necessario verificare i collegamenti del circuito di misura .

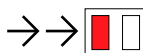
LED rosso lampeggiante = consumo attivo (più intenso è il lampeggio = più consumo di energia)

32 lampeggi del led rosso =10W= 1 scatto del numeratore
 Lettura con valori di cos phi da 0.5 a 1

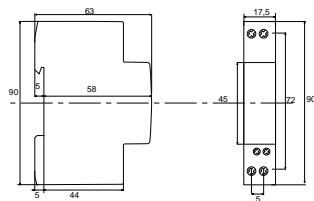


YELLOW LED (ON) =Error on connection

YELLOW LED (OFF)= Connection OK

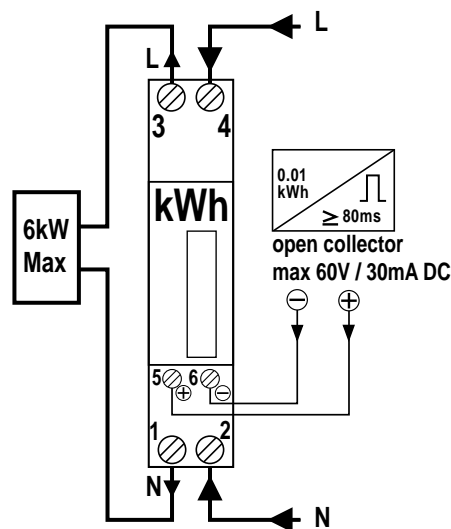


RED LED (ON) 32 flashes=10 Watt = 1 reposition of decimal point



Dimensioni in mm

Schema di collegamento



Descrizione: **Contatore di energia monofase 230V 50-60Hz 30A Perry 1DIN 1SDSD06CEM/1**

Disegnato: Controllato: Numero disegno: RCEM1PY D 001

Data: 8 Gennaio 2008 Revisione 1 data: Revisione 2 data: Revisione 3 data: Revisione 4 data: Revisione 5 data:



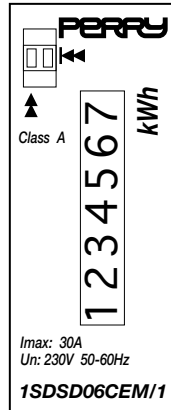
PRODUCT DETAILS

Single phase kWh meter 230V 50-60Hz 30A Perry 1DIN 1SDSD06CEM/1

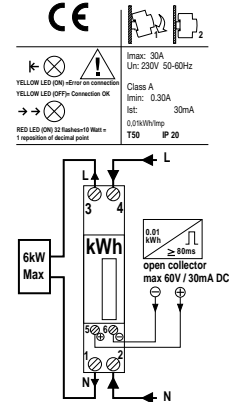
Identification codes

Bar Code	Internal Code	1SDSD06CEM/1
----------	---------------	--------------

Front print



Left side print



TECHNICAL CHARACTERISTICS

This kWh meter counts the consumption of ACTIVE ENERGY in single phase 230V nets, up to 30A max current. It has an 80ms impulsive output open-collector system every 10W.

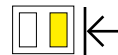
Auxiliary power supply	230V +/-10% 50-60Hz
Protection degree	IP20
Resolution	0,01 kWh
Accuracy class	Class A
Display	99999,99 kWh
Digit numbers	5 Entires+ 2 decimals
Reset	No
Nominal voltage	Un= 230V
Maximum current (Imax)	Imax= 30A
Minimum start current	Ist= 30mA
Minimum current	Imin= 0.30A <small>(The lowest value of the current at which this European Standards specifies accuracy requirements. At and above Imin up to Itr relaxed accuracy requirements apply of apply)</small>
Transitional current	Itr= 0.60A <small>(The value of the current at, and above which, up to Imax full accuracy requirements of this European Standards apply)</small>
Power factor	Cos Ø= 0.5-1-0.8
Energy	Readable for all the values of the cos ø from 0.5 to 1
Working temperature	-5°C +50°C
Output pulse	> 80ms (open-collector max 60V DC / 30mA DC) 1 impulse every 0,01kWh

Din rail max temperature	55°C
Storage temperature	-25°C +70°C
Burden	0,3 W
Dimensions	1DIN Module
EN50470-1 , EN50470-3 e EN62059-41	

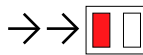
Signalling leds

Yellow led OFF (light -off) = CORRECT CONNECTION
Yellow led ON (light-on) = ERROR ON CONNECTION

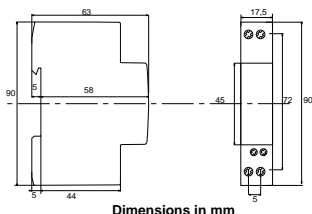
Flashing Red led = Active consumption, flashing rate is related to the consumption 32 impulses = 10Wh
Readable for all the values of cos phi from 0.5 to 1



YELLOW LED (ON) =Error on connection
YELLOW LED (OFF)= Connection OK

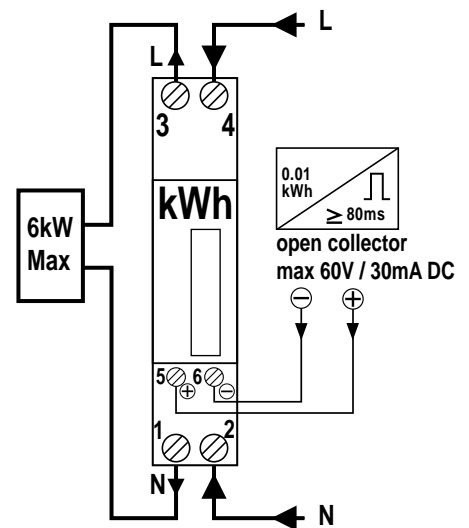


RED LED (ON) 32 flashes=10 Watt =
1 reposition of decimal point



Dimensions in mm

Connection diagram



Descrizione: **Single phase kWh meter 230V 50-60Hz 30A Perry 1DIN 1SDSD06CEM/1**

Disegnato:	Controllato:	Numero disegno: RCEM1PY D 001			
Data: 8 Gennaio 2008	Revisione 1 data:	Revisione 2 data:	Revisione 3 data:	Revisione 4 data:	Revisione 5 data:

