

SPECIFICHE di PRODOTTO

Contatore di energia monofase 230V 50-60Hz 30A 2DIN 1SDSD05CEM/2

Tipi di CODICE per Identificazione		
Bar Code	8019108 210558	CODICE INTERNO
		1SDSD05CEM/2



Tampografia sul fronte

Tampografia schema sul lato sinistro

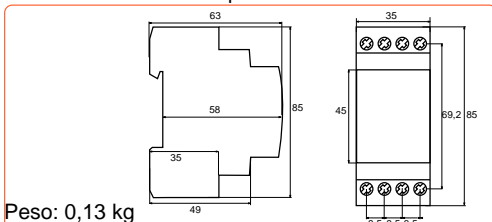
CARATTERISTICHE TECNICO FUNZIONALI

Il Contatore di energia contabilizza il consumo di energia ATTIVA in impianti a 230V monofase, fino alla corrente massima di 30A, con un uscita impulsiva 80ms open-collector ogni 10W consumati.

Tensione di alimentazione	230V +/-10% 50-60Hz
Grado di protezione	IP20
Risoluzione lettura	0,01 kWh
Precisione	Classe A
Numeratore	99999,99 kWh
Numero digit	5 Interi + 2 decimali
Zero Reset	No
Tensione Nominale	Un= 230V
Corrente Massima (Imax)	Imax= 30A
Minima corrente di start	Ist= 30mA
Minima corrente di funzionamento in classe entro i limiti max da Ist a Itr	Imin= 0.30A
Corrente di transizione da cui il kWh é in classe entro limiti di classe	Itr= 0.60A
Fattore di potenza	Cos Ø= 0.5-1-0.8
Letture dell'energia	Letture con valori di cos ø da 0.5 a 1
Temperatura di funzionamento	-5°C +50°C
Uscita ad impulso	> 80ms (open-collector max 36V DC / 20mA DC) 1 impulso ogni 0,01kWh
Temperatura max del piano d'appoggio	55°C
Temperatura di immagazzinaggio	-25°C +70°C
Autoconsumo	0,3 W
Dimensioni	2 Modulo DIN
Norme	EN50470-1 , EN50470-3 e EN62059-41

Spie di segnalazione
 LED giallo OFF (spento) = COLLEGAMENTO CORRETTO.
 LED giallo ON (acceso), segnala una ANOMALIA NEI COLLEGAMENTI , è necessario verificare i collegamenti del circuito di misura .
 LED rosso lampeggiante = consumo attivo (più intenso è il lampeggio = più consumo di energia)
 32 lampeggi del led rosso =10W= 1 scatto del numeratore
 Lettura con valori di cos phi da 0.5 a 1

YELLOW LED (ON) =Error on connection
 YELLOW LED (OFF)= Connection OK
 RED LED (ON) 32 flashes=10 Watt = 1 reposition of decimal point



Schema di collegamento

Descrizione: Contatore di energia monofase 230V 50-60Hz 32A 2DIN Perry 1SDSD05CEM/2					
Disegnato:	Controllato:	Numero disegno: RCEM2PY D 001			
Data: 8 Gennaio 2008	Revisione 1 data:	Revisione 2 data:	Revisione 3 data:	Revisione 4 data:	Revisione 5 data:



PRODUCT DETAILS

Single phase kWh meter 230V 50-60Hz 32A 2DIN 1SDSD05CEM/2

Identification codes

Bar Code	8019108 210558	Internal Code	1SDSD05CEM/2
----------	----------------	---------------	--------------

FRONT PRINT

Left side print

LED Indicators:
 YELLOW LED (ON) = Error on connection
 YELLOW LED (OFF) = Connection OK (indication AFTER 10 red LED flashes)
 RED LED (ON) 1 Watt every flash
 RED LED (ON) 10 flashes=10 Watt = 1 reposition of decimal point

TECHNICAL CHARACTERISTICS

This kWh meter counts the consumption of ACTIVE ENERGY in single phase 230V nets, up to 30A max current. It has an 80ms impulsive output open-collector system every 10W.

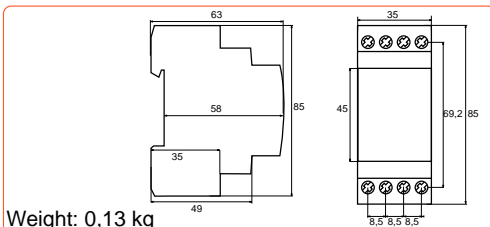
Auxiliary power supply	230V +/-10% 50-60Hz
Protection degree	IP20
Resolution	0,01 kWh
Accuracy class	Class A
Display	99999,99 kWh
Digit numbers	5 Entires+ 2 decimals
Reset	No
Nominal voltage	Un= 230V
Maximum current (Imax)	Imax= 30A
Minimum start current	Ist= 30mA
Minimum current	Imin= 0.30A
Transitional current	Itr= 0.60A
Power factor	Cos Ø= 0.5-1-0.8
Energy	Readable for all the values of the cos ø from 0.5 to 1
Working temperature	-5°C +50°C
Output pulse	> 80ms (open-collector max 36V DC / 20mA DC) 1 impulse every 0,01kWh
Din rail max temperature	55°C
Storage temperature	-25°C +70°C
Burden	0,3 W
Dimensions	1DIN Module

EN50470-1 , EN50470-3 e EN62059-41

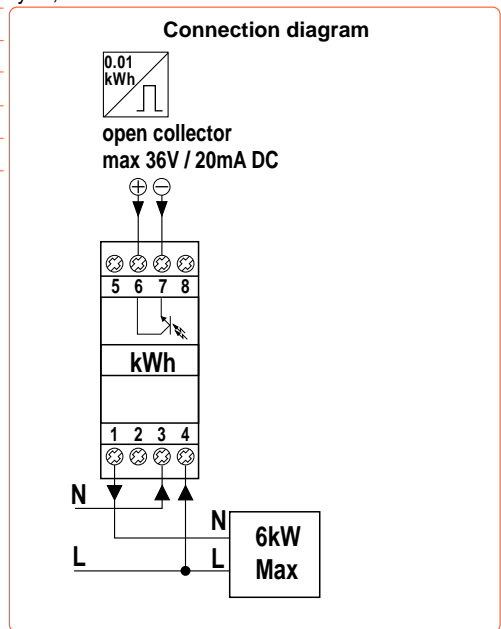
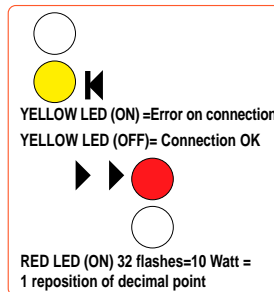
Signalling leds

Yellow led OFF (light -off) = CORRECT CONNECTION
 Yellow led ON (light-on) = ERROR ON CONNECTION

Flashing Red led = Active consumption, flashing rate is related to the consumption 32 impulses = 10Wh
 Readable for all the values of cos phi from 0.5 to 1



Weight: 0,13 kg



Descrizione: **Contatore di energia monofase 230V 50-60Hz 32A 2DIN Perry 1SDSD05CEM/2**

Disegnato:	Controllato:	Numero disegno: RCEM2PY D 001			
Data: 8 Gennaio 2008	Revisione 1 data:	Revisione 2 data:	Revisione 3 data:	Revisione 4 data:	Revisione 5 data:

