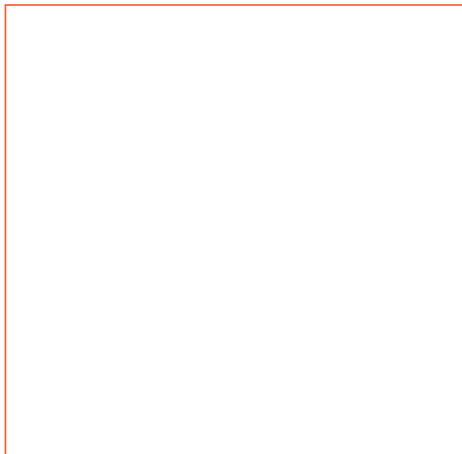


SPECIFICHE di PRODOTTO

Voltmetro digitale Modulare Perry 2DIN 1SDS04V/2

Tipi di CODICE per Identificazione			
Bar Code	8019108 210527	CODICE INTERNO	1SDSD04V/2



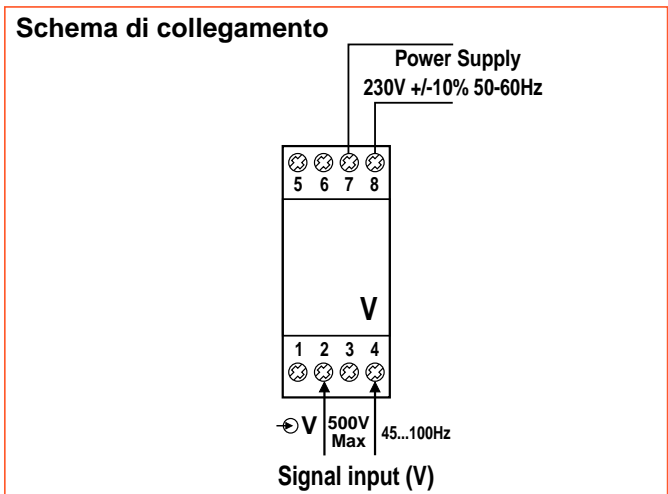
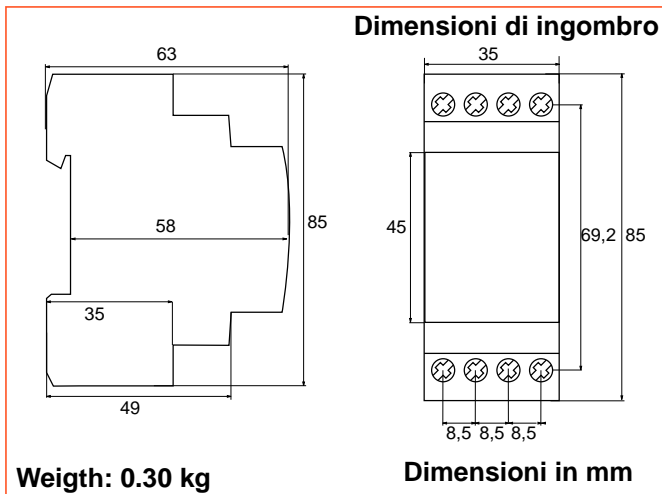
Tampografia sul fronte

Tampografia schema sul lato sinistro

CARATTERISTICHE TECNICO FUNZIONALI

Voltmetri modulari digitali per misure di tensione alternata con visualizzazione a Led 3 digit.

Tensione di alimentazione	230 V AC ± 10% 50...60Hz (isolata galvanicamente)
Tensione di ingresso	0...500V max AC (45...100Hz) impedenza ingresso=1.5Mohm CAT III 300V
Precisione di lettura da 0,00 a 500V	0,5% sul fondo scala +/-2 digit (a 25°C)
Deriva termica	conforme alla classe di precisione
Filtro digitale , impostabile mediante menu software	costante di tempo di integrazione delle misure Average 1...15
Impostazione fondo scala mediante menu software (VT)	Min = 050 Max =999
Segnalazione fuori campo di misura	Display lampeggia
Classe di isolamento	II
Grado di protezione	IP20
Autoconsumo	1,5 VA
Temperatura di esercizio	da -5°C a +55°C (UR <95% senza condensa)
Temperatura di stoccaggio	da -10°C a +70°C (UR <95% senza condensa)
Sovraccaricabilità	1,2 volte la V_n , 1,5 volte la V_n per 1 sec
Display	Led 7 segmenti h=10mm 3 cifre
Norme di riferimento	EN61010-1 Sicurezza, EN 60688 Precisione
Dimensioni	2 Moduli DIN
Tipologia di misura	In vero valore efficace fino alla 20esima armonica Fattore di cresta sino a 2.5



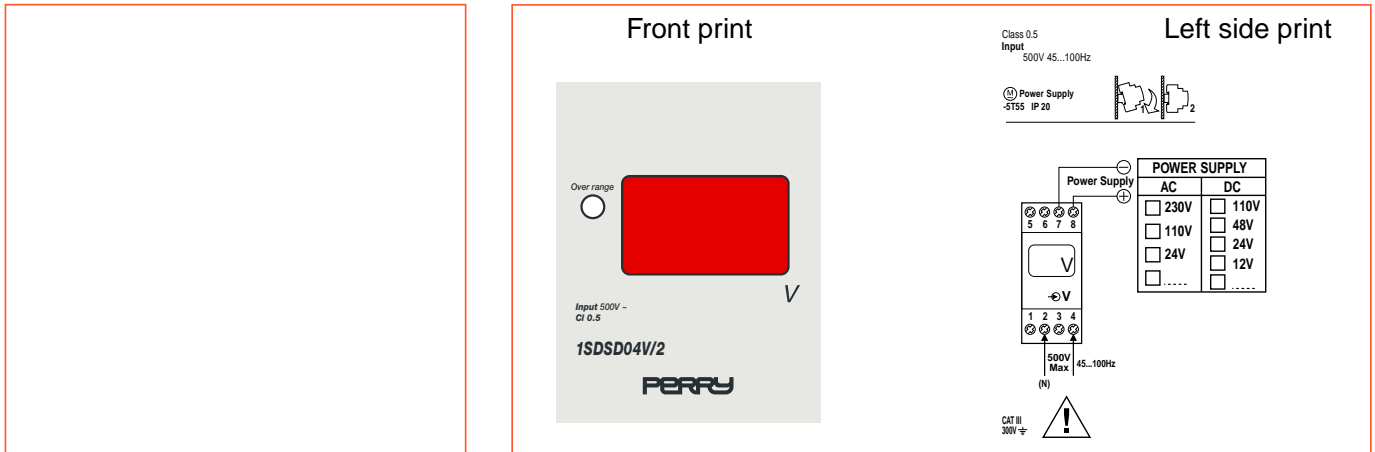
Descrizione: Voltmetro digitale Modulare Perry 2DIN 1SDSD04V/2					
Disegnato:	Controllato:	Numero disegno: RIMDVPY D 4002			
Data: 8 Gennaio 2008	Revisione 1 data:	Revisione data:	Revisione data:	Revisione data:	Revisione data:



PRODUCT DETAILS

Digital voltmeter 2DIN modules Perry 2DIN 1SDSD04V/2

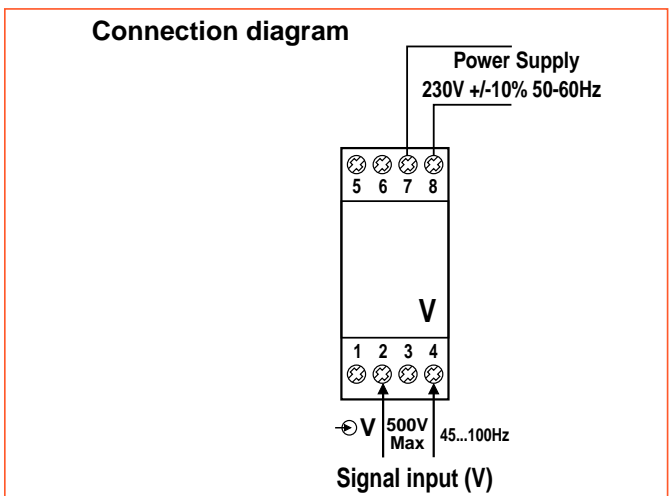
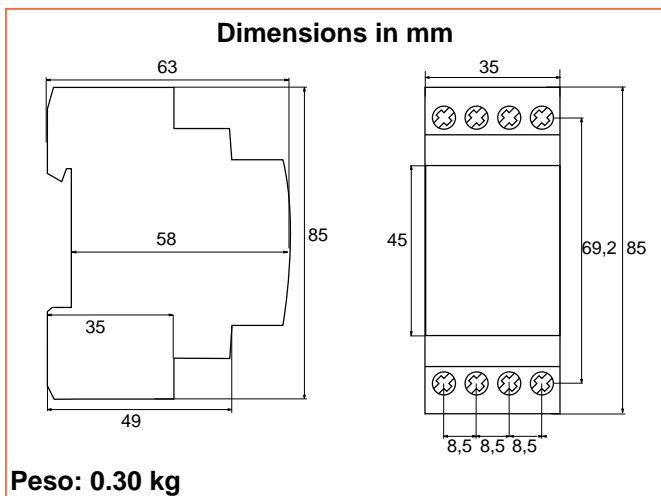
Identification codes			
Bar Code	8019108 210527	Internal Code	1SDSD04V/2



TECHNICAL CHARACTERISTICS

Modular digital voltmeter for A.C. voltage measurements with 3 digits led display.

Auxiliary power supply	230 V AC $\pm 10\%$ 50...60Hz (galvanically insulated)
Input voltage	0...500V max AC (45...100Hz) impedance=1.5Mohm CAT III 300V
Accuracy class from 0,00 to 500V	0,5% end scale value ± 2 digit (at 25°C)
Thermic curve	in accordance to accuracy class
Digital filter settable by internal software	Average 1...15
End scale value ranges, settable by internal software (VT)	Min = 50 Max =999
Out scale signalling	flashing display
Insulation class	II
Protection degree	IP20
Burden	1,5 VA
Working temperature	from -5°C to +55°C (UR <95%)
Storage temperature	from -10°C to +70°C (UR <95%)
Over load	1,2 Vn ; 1,5 Vn for 1 sec
Display	Led 7 segments h=10mm 3 numbers
Standards	EN61010-1 Safety, EN 60688 Class
Dimensions	2 DIN modules
Masurement typology	True RMS up to the 20th harmonic wave Crest factor up to 2.5 (voltage and current)



Descrizione: Voltmetro digitale Modulare Perry 2DIN 1SDSD04V/2					
Disegnato: <i>ERSA</i>	Controllato: <i>ERSA</i>	Numero disegno: RIMDVPI D 4002			
Data: 8 Gennaio 2008	Revisione 1 data:	Revisione data:	Revisione data:	Revisione data:	Revisione data:

