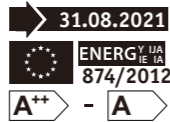




Paulmann

Safety Instructions

1, 2, 3, 4, 5, 6, 8, 11, 12, 15, 16,
19, 20, 21, 22, 24, 33, 34



www.paulmann.com/symbols

Paulmann Licht GmbH
Quezinger Feld 2
31832 Springe
Germany

www.paulmann.com

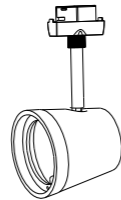
Art.-Nr.: 955.26



(+MA326) PSU 09/21

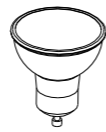


1X

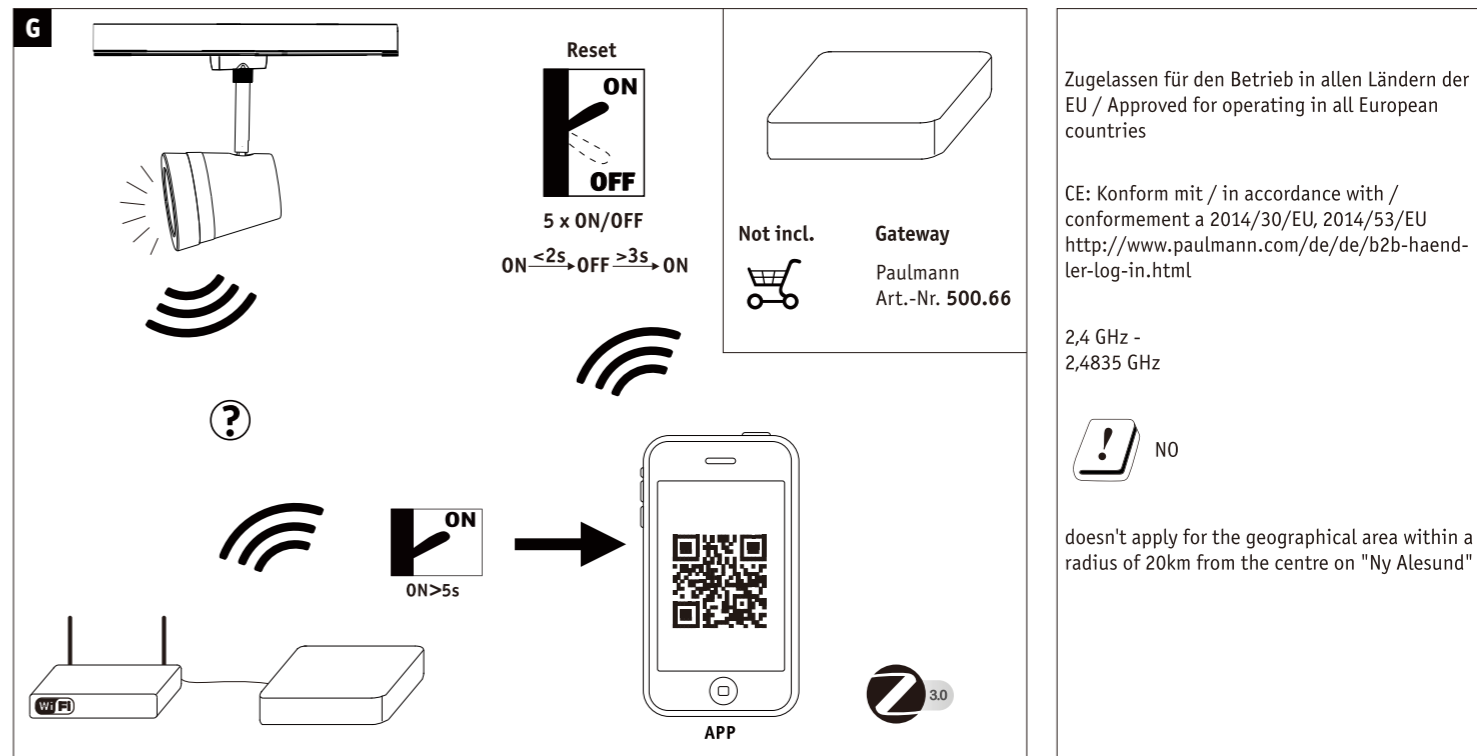
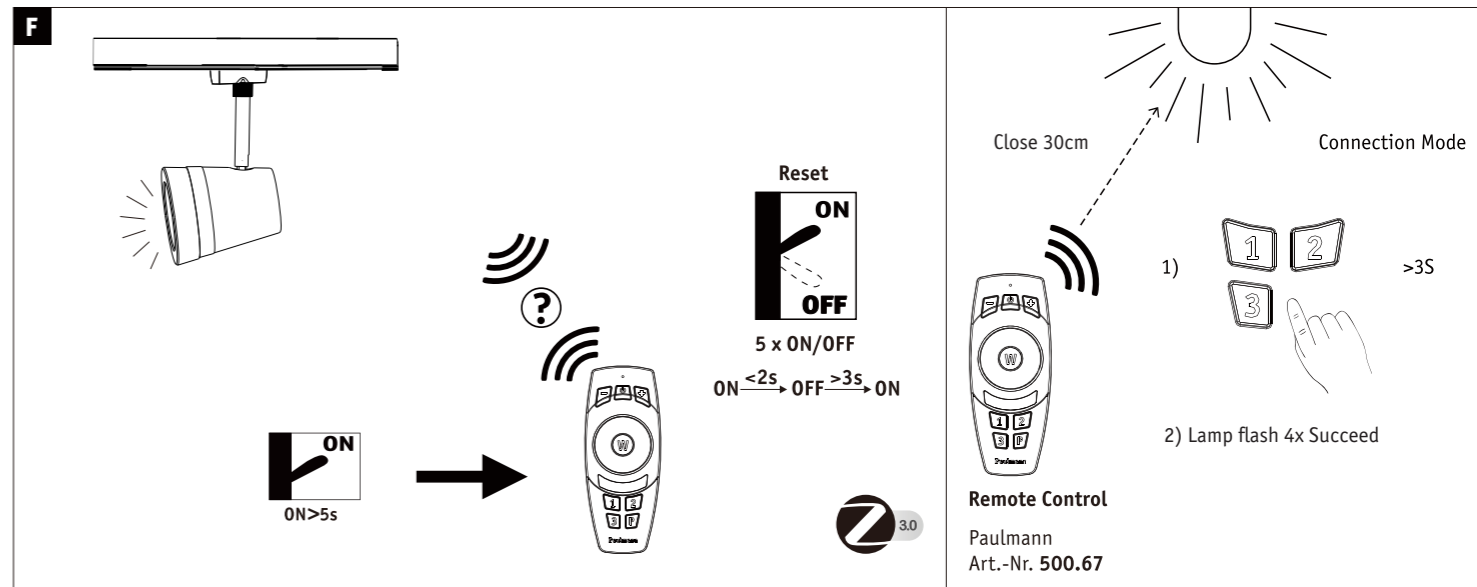
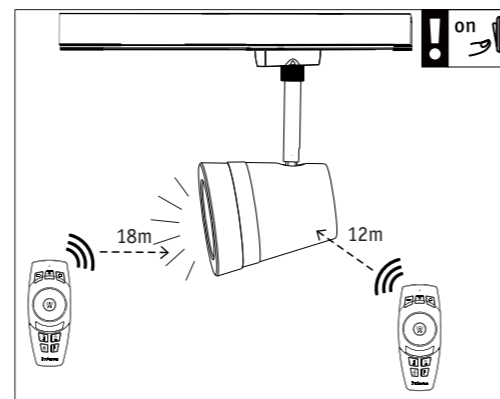
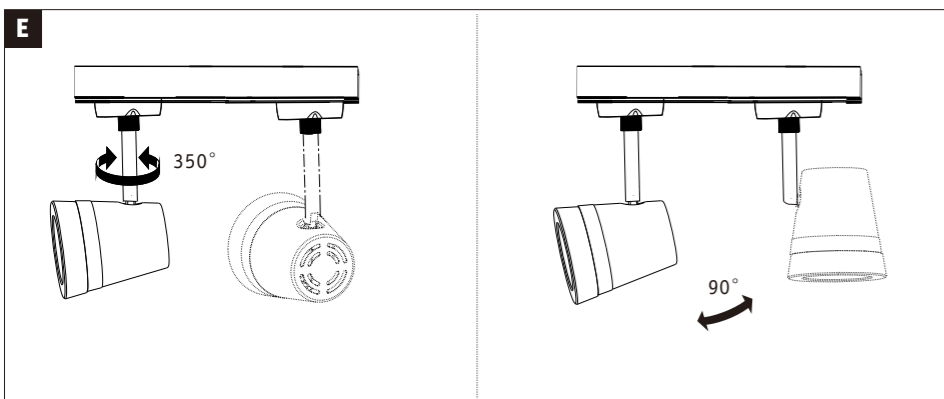
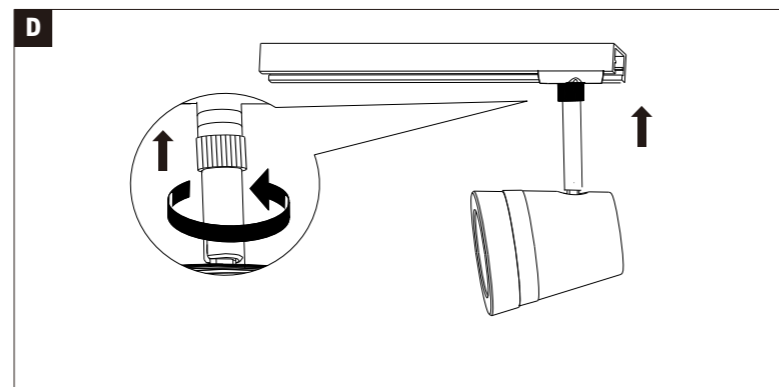
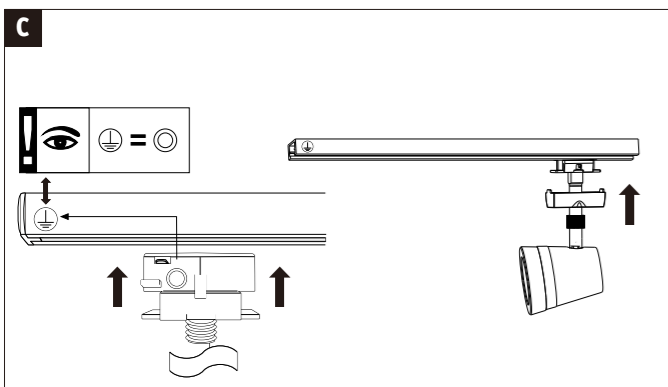
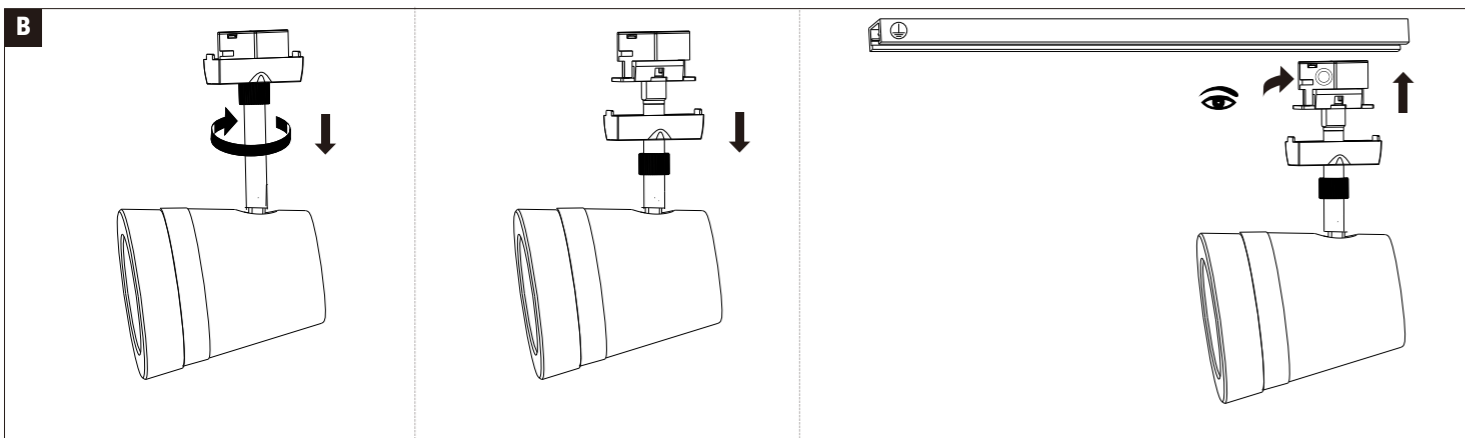
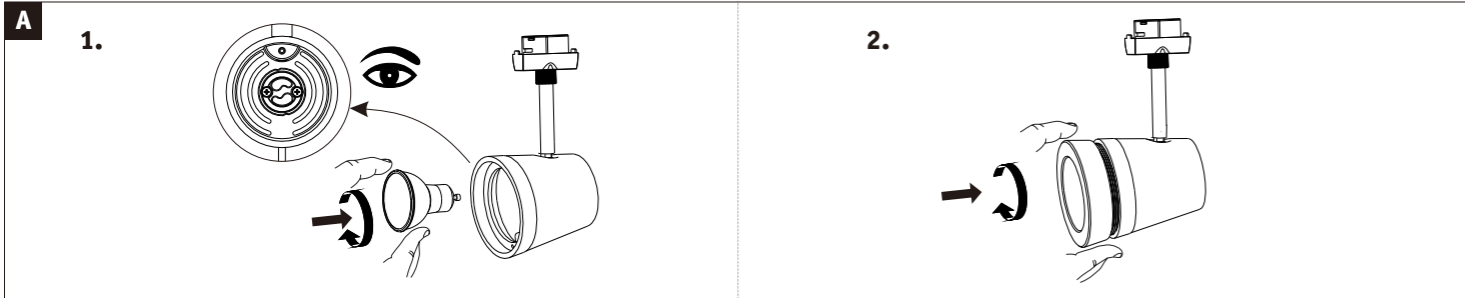


1X

Max.1x5W
GU10



1X



Hiermit erklärt Paulmann Licht, dass der Funkanlagentyp Art.-Nr: 955.26 der Richtlinie 2014/53/EU entspricht. Der vollständige Text der EU-Konformitätserklärung ist unter der folgenden Internetadresse verfügbar: www.paulmann.com/ce
Funk-Frequenz 2,4 GHz-2,4835 GHz Abgestrahlte Energie 10mW

