

Artikelnummer:
94422

EAN-Nummer:
4000870944226

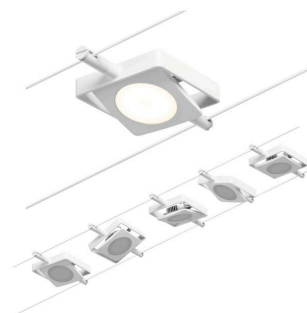


Name
Kit Corduo Wire System MacLED 5x4,5W Blanc dép/Chrome 12V CC 60VA Syn 3000K

Producteur **Paulmann**

données ampoules

Nombre de points lumineux	05
L'affichage du flux lumineux	250 lm
a température de couleur en K	3.000 K
Durée de vie	30.000 h
Équivalence lampes à incandescence	39 W
Le équipement	4,5 W
Nombre équipement	5x
le équipement	incl. 5x4,5 W
Caractéristique ampoule	LED fest integriert



dimensions

poids net	1.782 g
Longueur	10 m
Ecartement des câbles	160 mm
Dimensions emballé	24,5 x 29,7 x 14,6 cm
Dimensions (Hauteur x Largeur x Profondeur)	H: 24 x B: 92 x T: 92 mm

données techniques

Tension d'alimentation	230/12 V
Puissance du transfo	60 VA
Gradable	Non

détails du produit

EAN	4000870944226
Code interne	944.22
contenu de la livraison	Montageanleitung
Producteur	Paulmann
Garantie	5 ans
Couleur	Blanc & Chrome
Matériau	Métal