

RAMSES 812 top3

N° de réf.: 8120200

theben

Régulation de chauffage
Thermostats programmables



Caractéristiques techniques

RAMSES 812 top3	
Tension d'alimentation	230 V CA
Fréquence	50 Hz
Type de contact	Contact à fermeture
Puissance de commutation	10 A pour 250 V CA, $\cos \varphi = 1$, pour 250 V CA, $\cos \varphi = 0,6$
Plage de réglage de la température	2°C ... 30°C
Plage de réglage hors gel	6°C ... 10°C
Base de temps	Quartz
Programme	Programme hebdomadaire, Programme journalier, Programme vacances, 3 programmes de base
Nombre d'emplacements de mémoire	42
Entrées externes	1
Types de régulation	Modulation de largeur d'impulsion, Régulateur à hystérésis

RAMSES 812 top3	
Période de régulation	5 - 30 min
Plage de régulation	$\pm 0,2 - \pm 5$ K
Précision de réglage	$\leq \pm 0,2$ K
Mode opératoire	Type 1 B selon EN 60730-1
Sortie de commutation	Libre de potentiel, pas pour TBTS
Adapté à la TBTS	Non
Hystérésis de commutation	$\pm 0,2 - \pm 1$ K
Précision de marche à 25 °C	$\leq \pm 1$ s/jour (quartz)
Réserve de mémoire	4 Heures
Type de montage	Montage mural (possible également sur boîtier encastré)
Indice de protection	IP 40
Classe de protection	II selon EN 60 730-1

Sous réserve de modifications ou d'erreurs

Pour plus d'informations, consulter: www.theben.fr/produit/8120200

Les données de charge sont déterminées avec des illuminants sélectionnés à titre d'exemple et sont donc des données typiques en raison du grand nombre de produits disponibles.

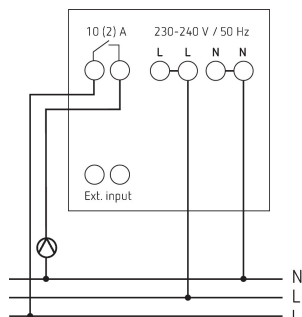
15/03/2024
Page 1 de 2

RAMSES 812 top3

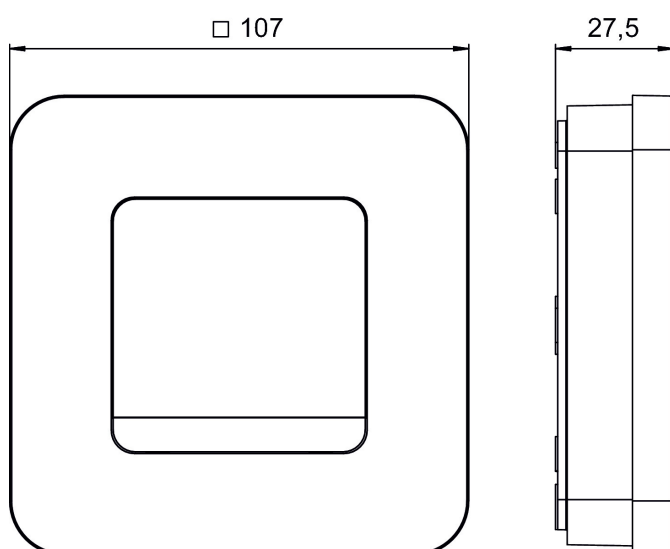
N° de réf.: 8120200

theben

Schémas de raccordement



Plans d'encombrement

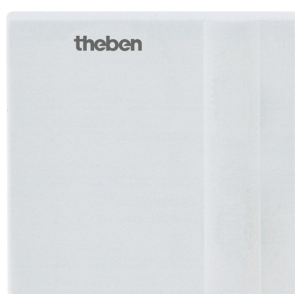


Accessoires

Sonde de dalle
N° de réf.: 9070321



Sonde d'ambiance RAMSES IP 65
N° de réf.: 9070459



Sous réserve de modifications ou d'erreurs

Pour plus d'informations, consulter: www.theben.fr/produit/8120200

Les données de charge sont déterminées avec des illuminants sélectionnés à titre d'exemple et sont donc des données typiques en raison du grand nombre de produits disponibles.

15/03/2024
Page 2 de 2