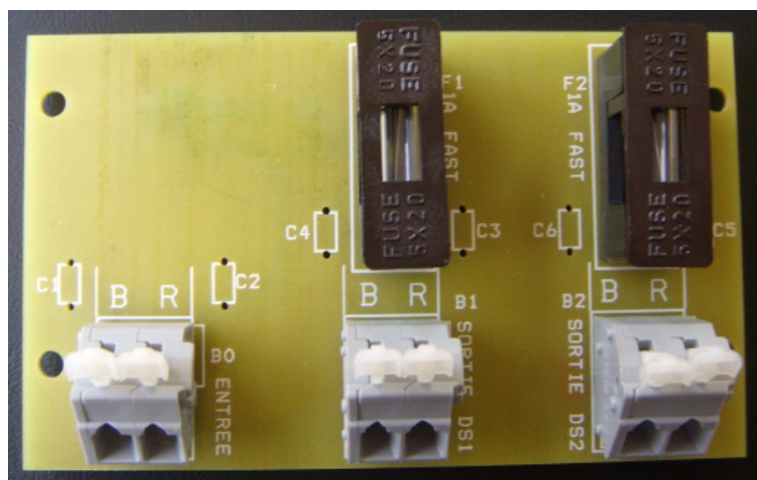


NOTICE D'UTILISATION DE LA CARTE 2 DÉPARTS SIRÈNES POUR LA GAMME ECA/ECB



NUG 31064

	pages
1 Introduction	2
2 Encombrement fixation	2
3 Installation raccordement	3
4 Fonctionnement, contrôle, essai	4
5 Caractéristiques techniques	4

Carte 2 départs sirènes : réf. NUG 310 64

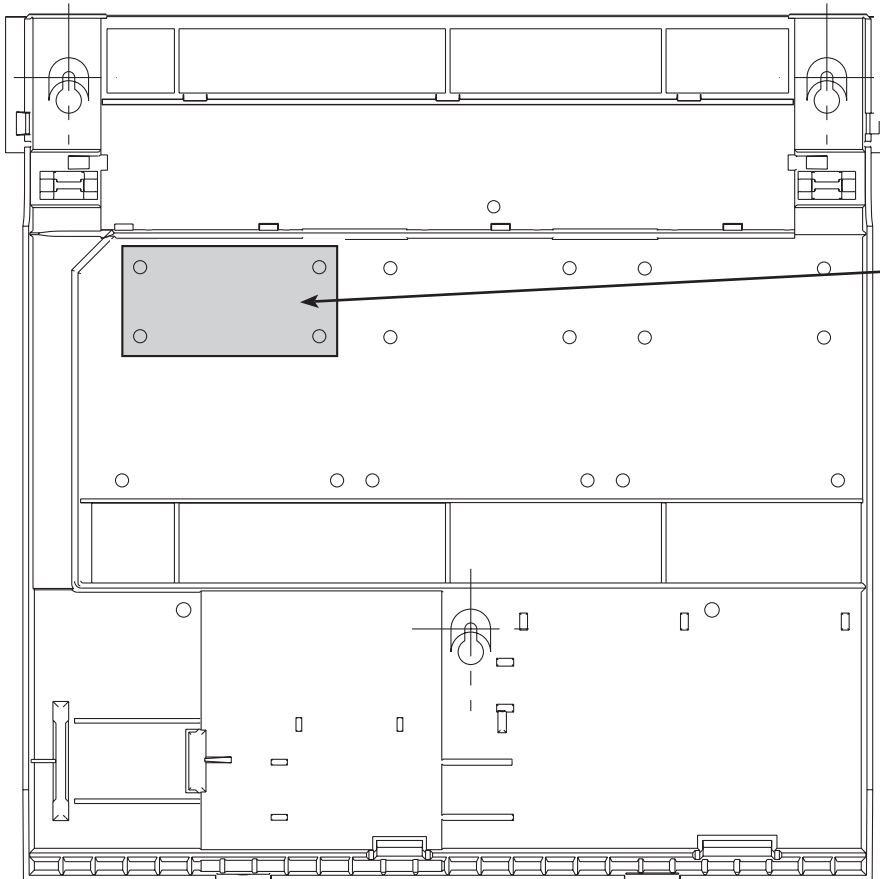
1 INTRODUCTION

La carte 2 lignes départs sirènes permet d'étendre et de câbler facilement jusqu'à 2 départs sur la sortie diffuseurs sonores des centrales ECA et ECB.

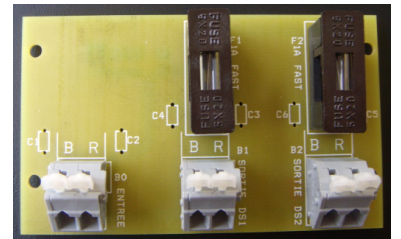
2 ENCOMBREMENT, FIXATION

2.1 Fixation

Fixer la carte 2 lignes diffuseurs sonores sur le châssis plastique de l'ECA/ECB à l'aide des 4 vis fournies en accessoire.



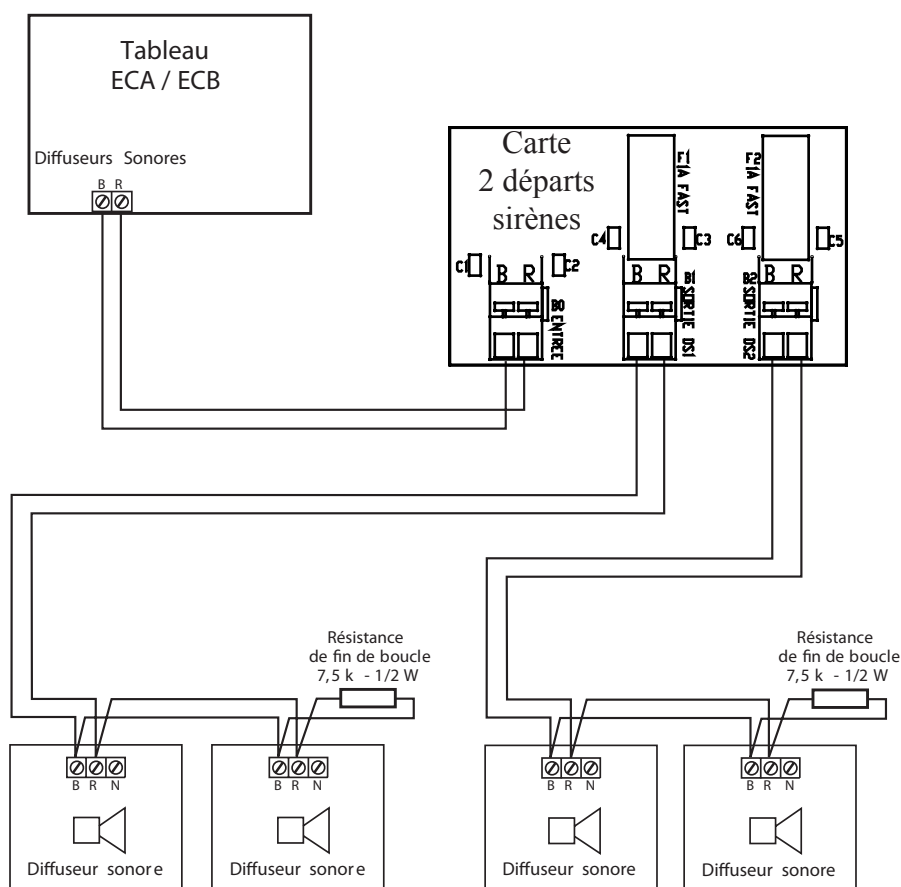
Carte 2 départs sirènes



3 INSTALLATION, RACCORDEMENT

3.1 Raccordement

Schéma du raccordement de la carte 2 départs sirènes avec l'ECA/ECB pour 2 départs.



3.1.1 Liaison :

Le raccordement entre le tableau de signalisation et de la carte d'extension 2 départs sirènes est réalisé en câble 2 conducteurs de section maximum 2,5 mm². Il est nécessaire et obligatoire de remplacer le fusible F4 de l'ECA/ECB par le fusible 4 A rapide fourni avec la carte 2 départs sirènes.

Le raccordement des diffuseurs sonores est réalisé sur les borniers B1 et B2 de la carte d'extension 2 départs sirènes par des câbles 2 conducteurs soit de catégorie C2 placés dans des cheminements techniques protégés, soit de catégorie CR1. Longueur maximum de la liaison : elle dépend du courant nécessaire au fonctionnement des diffuseurs sonores et à la section du câble employé.

Formule de calcul de la longueur de ligne :

$$L (m) = 660 \times S (mm^2)$$

Exemple : câble de section 1,5 mm² distance maximale autorisée : 660 × 1,5 = 1000 m soit 500 m aller et 500 m retour.

3.1.2 Résistance de fin de boucle :

Il faut mettre une résistance de 7,5 kΩ - 0,5 W (violet, vert, rouge) sur les deux lignes diffuseurs sonores (à monter sur le dernier diffuseur sonore).

4 FONCTIONNEMENT, CONTROLE, ESSAI

- Faire un déclenchement des diffuseurs sonores de l'UGA et vérifier que les diffuseurs sonores raccordés sur les sorties de la carte d'extension fonctionnent correctement.
- Débrancher les différentes lignes diffuseurs sonores et vérifier qu'elles génèrent bien un défaut diffuseurs sonores sur le tableau ECA/ECB.

5 CARACTÉRISTIQUES TECHNIQUES

La carte 2 départs sirènes possèdent 3 borniers :

- un bornier "Entrée" (B0) qui permet la connexion entre l'ECA/ECB et la carte 2 départs sirènes.
 - Courant maximum de sortie de la carte 2 départs :
 - 0,8 A avec une AES interne
 - 2 A avec une AES externe
- 2 borniers sorties diffuseurs sonores (B1 SORTIE DS 1 et B2 SORTIE DS 2) protégées par des fusibles 1 A Rapide 5×20.

Nota : Le nombre de diffuseurs sonores est limité à 32 par sortie.

Liste des diffuseurs sonores NUGELEC pouvant être raccordés par sortie sur cette carte : voir Notice de la Centrale.