

# MODULE CHAUFFAGE FIL PILOTE RADIO **F** Yokis

MFP6ARP 5454498 Module chauffage fil pilote radio

Tous les récepteurs YOKIS sont compatibles avec les émetteurs YOKIS (télécommandes, télécommandes murales, émetteurs encastrables).

### Caractéristiques:

Tension secteur : 230V +/- 15% - 50Hz  
 Consommation du micromodule : < 1VA - < 0.3W  
 Température ambiante : -10°C +50°C  
 Humidité relative : 0 à 70%  
 Dimensions (en mm) : Long. 135 / Larg. 50 / Ep. 30  
 Câblage : Capacité maximale du bornier 2mm<sup>2</sup>  
 Capacité maximale de sortie : 10 convecteurs ou 150mA / 230VAC  
 Action de type : 1.Y  
 Degré de pollution : 2  
 Tension assignée de choc : 2500V  
 Température d'essai à la bille : 75°C et 125°C



### PORTÉE RADIO:

#### Gamme Radio Power:

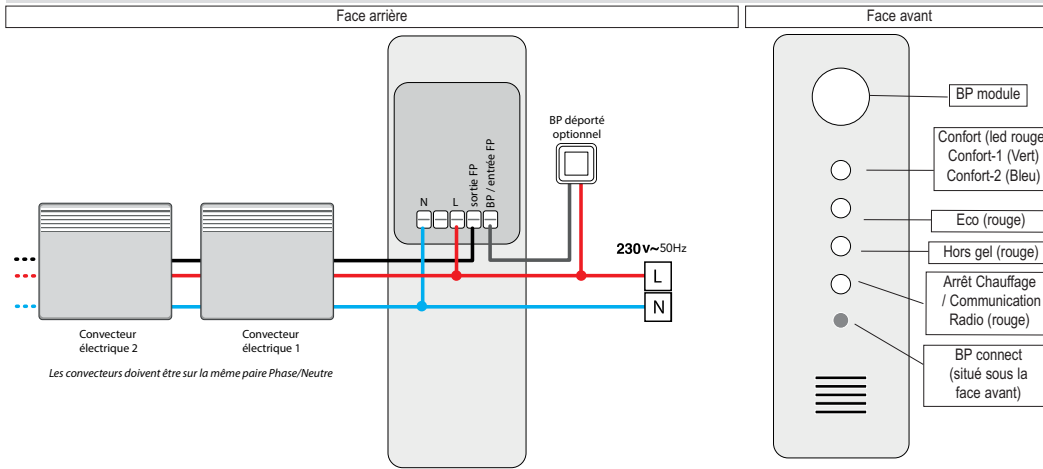
- dans une maison de 100m<sup>2</sup> avec traversée perpendiculaire d'un mur maître ou d'une dalle
  - sur 250m en champ libre
- (Réduction de la portée si environnement métallique, passage de mur ou de cloison)

### TRANSMISSION RADIO:

La Led de l'émetteur s'éclaire uniquement lorsque la transmission radio a réussi.

En cas de portée insuffisante l'ajout d'un récepteur intermédiaire résout le problème (voir § "Augmentation de la portée").

## CÂBLAGE



## INSTALLATION DU MODULE

- Retirer la face avant du module.
- Fixer le module à l'aide des vis et des chevilles fournies.
- À l'aide d'un tournevis adapté, appuyer sur la borne puis insérer/retirer les fils
- Câbler le module en respectant le schéma et bloquer le câble grâce au dispositif de serrage.
- Percer le côté de la face avant à l'endroit où le câble doit ressortir.
- Remettre la face avant sur le module.

## PILOTAGE DU MODULE

L'utilisateur peut simplement basculer entre les différents modes à chaque appui sur le BP du module ou un BP filaire déporté ou un émetteur radio associé au MFP6ARP.

Les différents modes défilent dans l'ordre ci-dessous :

En mode 4 ordres : Confort > Eco > Hors-Gel > Arrêt

En mode 6 ordres : Confort > Confort-1 > Confort-2 > Eco > Hors-Gel > Arrêt

## DÉTAIL DES MODES DE FONCTIONNEMENT AVANCÉS

**Mode 4 ou 6 ordres :** Permet de choisir si le module fonctionne sur la base de 4 ou de 6 ordres (6 ordres réglés d'usine). Pour basculer le module en mode 4 ordres, effectuer 23 appuis puis 24 appuis sur le BP du module.

**Mode Confort temporisé :** Programmé sur le MFP6ARP en effectuant 23 appuis puis 27 appuis sur le BP du module, ce paramétrage permet de temporiser le mode Confort pour une durée déterminée (voir tableau des réglages). Dès que le MFP6ARP sera en mode Confort, la temporisation définie s'enclenchera, à la fin de la durée le MFP6ARP basculera automatiquement en mode Eco.

### Fonction scrolling (activée d'usine) :

Cette fonction permet à l'utilisateur d'activer les différents modes de fonctionnement à chaque appui sur le BP situé en façade du produit (ou par un émetteur ou un BP filaire déporté) :

Séquence en mode 4 ordres : Confort > Eco > Hors-Gel > Arrêt

Séquence en mode 6 ordres : Confort > Confort -1 > Confort -2 > Eco > Hors-Gel > Arrêt

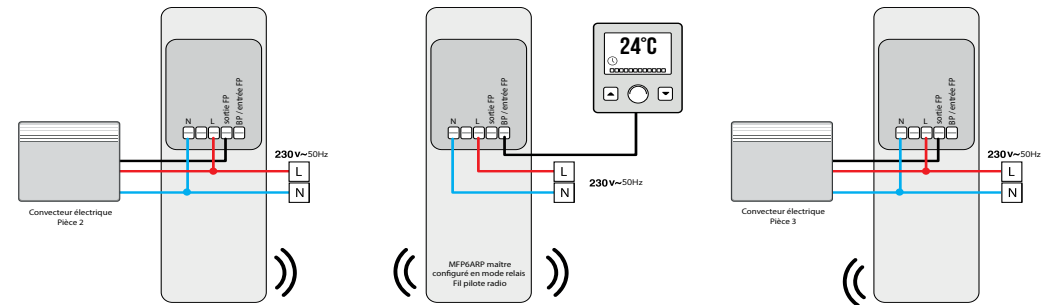
Cette fonctionnalité, activée d'usine, peut être désactivée sur le MFP6ARP en effectuant 23 appuis puis 20 appuis sur le BP du module (bascule fonction activée / désactivée).

### Fonction "Fil Pilote" Radio (bascule activée / désactivée) :

Programmé sur un des MFP6ARP (qui sera maître), en effectuant 23 appuis puis 29 appuis sur le BP du module, ce mode permet de faire fonctionner l'ensemble des MFP6ARP de l'installation de façon synchronisée en radio. Tout ordre de changement d'état reçu sur la borne BP / Entrée fil pilote sera renvoyé sur l'ensemble des MFP6ARP présents sur le Bus Radio Yokis. Il reste toutefois possible de changer / déroger le mode de fonctionnement sur chaque MFP6ARP de l'installation en local à l'aide du BP du module.

L'utilisation de la borne entrée fil pilote via un thermostat n'est pas compatible avec l'utilisation d'un BP déporté.

## Exemple d'utilisation du MFP6ARP en MODE FIL PILOTE RADIO



## TABLEAU DES RÉGLAGES DU MICROMODULE

### IMPORTANT:

Si vous voulez réaliser les fonctions ci-dessous faire 23 appuis courts pour déverrouiller le module.

Il se verrouillera automatiquement au bout de 6 heures. On peut toutefois le verrouiller immédiatement par 21 appuis courts.

Appuis*	Temporisation	Réponses*	Appuis*	Fonctions	Réponses sur la led du module
11	2 minutes	1 flash	20	Mode scrolling (activé d'usine) / Mode confort (Bascule)	10 flashes
12	4 minutes	2 flashes		(1 appui sur le BP du module permet de basculer entre les différents modes de fonctionnement en mode Scrolling)	
13	8 minutes	3 flashes	21	Verrouillage du produit	1 flash
14	15 minutes	4 flashes	23	Autorisation des réglages installateurs	3 flashes
15	30 minutes	5 flashes	24	Bascule entre les modes 4 à 6 ordres (mode 6 ordres d'usine)	4 flashes
16	60 minutes (1 heure)	6 flashes	27	Mode Confort temporisé ON / OFF (Off activé d'usine)	7 flashes
17	120 minutes (2 heures)	7 flashes	28	Sauvegarde du mode en cas de coupure (activé d'usine)	8 flashes
18	240 minutes (4 heures)	8 flashes	29	Mode "Fil Pilote" radio (permet de relayer le mode de fonctionnement en radio à tous les MFP6ARP présents sur le bus radio de l'installation)	9 flashes
19	illimité	9 flashes	30	RAZ usine	2 flashes
			31	Voyant témoin ON / OFF	1 flash

\* Les flashes sont visibles sur la led du produit située au dessus du BP Connect en face avant du MFP6ARP

## COMPATIBILITÉ AVEC L'OUTIL PROFESSIONNEL YOKISPRO ET L'APPLICATION YNO

Les modules radio chauffage fil pilote MFP6ARP sont parfaitement intégrés dans l'application professionnelle YOKISPRO.  
Il vous est ainsi possible de positionner, paramétrer, créer des commandes groupées (zones radio) directement depuis votre tablette équipée de la clé usb radio YOKEY (réf. 5454491) et de l'application YOKISPRO.

L'ajout d'un YOKISHUB (ref.5454495) permettra à votre client de piloter ses modules chauffage fil pilote radio (créer des commandes groupées, changer de mode, temporiser l'utilisation, etc.) et de l'intégrer dans ses scénarios de vie, directement depuis son application de pilotage de l'habitat YOKIS YnO.

Le pilotage des modes : Arrêt / Hors Gel / Eco / Confort -2 / Confort -1 / Confort peut être effectué directement depuis l'application de pilotage YnO, tout comme le réglage de la temporisation du mode Confort.

## PILOTAGE D'UN MFP6ARP DEPUIS UN ÉMETTEUR YOKIS

Tous les modules MFP6ARP peuvent être pilotés par un émetteur YOKIS (de type TLM, TLC, GALET, E2BPP, E4BPP).

Sur un même émetteur, il est possible d'utiliser :

- un canal sur lequel il sera possible d'associer l'une des 3 fonctions suivantes :
  - > Mode Scrolling (activation séquentielle des 4 ou 6 modes de fonctionnement)
  - > Mode Confort / Eco (bascule)
  - > Mode Confort Temporisable

- un second canal : pour forcer le mode ECO

### ÉTAPE 1 : ASSOCIATION D'UN ÉMETTEUR / MFP6ARP

Pour piloter un MFP6ARP en radio, il est nécessaire au préalable d'effectuer l'association entre l'émetteur et le MFP6ARP, en effectuant les 2 étapes ci-dessous



- A** Sur l'émetteur (E), faire 5 impulsions\* rapides sur la touche à associer.

La led de l'émetteur se met alors à clignoter rapidement pendant 20 secondes indiquant ainsi l'attente d'une connexion.

\* Une impulsion doit durer moins de 0.7 seconde.

- B** Pendant que la led de l'émetteur clignote, faire un appui court sur le bouton "connect" du MFP6ARP (R) (situé sur la face avant du boîtier). La led de l'émetteur s'arrête de clignoter.

Attention ! il faut que le récepteur soit sous tension

En mode direct vous pouvez connecter 4 modules maximum par touche; au delà, utiliser le Bus Radio.

Sur tous les émetteurs, la Led s'éclaire uniquement lorsque la transmission radio a réussi.

Une fois l'association effectuée, le canal de l'émetteur associé pilote (configuration d'usine) le MFP6ARP en mode Scrolling.

### ÉTAPE 2 : CONFIGURATION DES TOUCHES D'UN ÉMETTEUR

Il est possible de programmer un canal d'un émetteur afin qu'il exécute un des ordres ci-dessous :

**Mode scrolling (activé d'usine)** : Lors de l'association d'un émetteur avec le MFP6ARP (voir étape 1 ci-dessus) la touche est programmée par défaut en mode Scrolling.

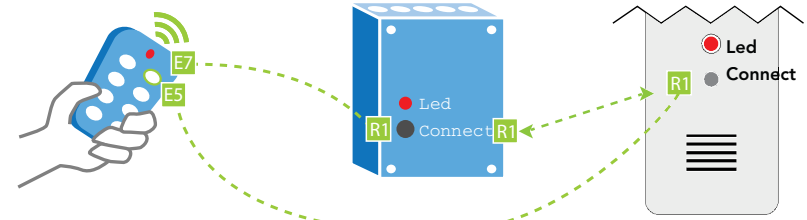
Chaque appui sur la touche permettra d'activer en séquence les différents modes de fonctionnement du MFP6ARP.

**Mode CONFORT** : en effectuant 23 appuis puis 20 appuis sur le BP du module, la touche préalablement programmée en mode scrolling sera programmée en mode CONFORT/ECO. Dans ce mode le MFP6ARP alternera à chaque appui sur la touche entre CONFORT et ECO.

**Mode Confort temporisable** : en effectuant 23 appuis puis 27 appuis sur le BP du module, vous activez le mode Confort temporisable sur la touche de l'émetteur précédemment programmée en mode Scrolling ou Confort (voir ci-dessus). Il est alors nécessaire de définir la durée de la temporisation via le BP du module (voir tableau de réglages). Exemple pour programmer une temporisation de 15 minutes, faire 23 appuis sur le BP du module puis 14 appuis sur le BP du module. Chaque appui sur la touche de l'émetteur permettra alors de basculer MFP6ARP en mode CONFORT pour la durée choisie. A la fin de cette durée le MFP6ARP basculera automatiquement en mode ECO.

**Mode ECO** : Afin de définir une touche de l'émetteur comme activant le mode ECO, sur la touche désirée de l'émetteur faire la séquence suivante : 10 appuis rapides pour entrer dans le menu de l'émetteur, pendant que la led clignote, faire 2 appuis sur la même touche. La led de l'émetteur effectue 2 flash pour vous confirmer l'enregistrement de la configuration. Chaque appui sur cette touche forcera alors le MFP6ARP à basculer en mode ECO. Pour reprogrammer cette même touche en mode Scrolling faire 10 appuis sur la touche concernée puis 1 appui, la led de l'émetteur vous confirme l'enregistrement de la configuration par 1 flash.

## AUGMENTATION DE LA PORTEE PAR AJOUT D'UN RECEPTEUR



- 1 - Créer une liaison radio entre les récepteurs en effectuant 1 impulsion sur le bouton «connect» du premier récepteur (la LED du récepteur se met alors à clignoter), puis faire 1 impulsion sur le bouton «connect» du second récepteur. Les deux récepteurs clignotent 1 fois pour confirmer la connexion.
- 2 - Connecter l'émetteur au récepteur à piloter en effectuant 5 impulsions sur la touche à connecter de l'émetteur (E). Pendant que la led de l'émetteur clignote faire 1 impulsion sur le bouton «connect» du récepteur (R). Le récepteur effectue un clignotement bref du relai et la led de l'émetteur s'arrête de clignoter.
- 3 - Créer un point d'entrée sur le récepteur le plus proche en effectuant 7 impulsions sur la touche programmée de l'émetteur (E), la led de l'émetteur se met alors à clignoter rapidement, faire alors 1 impulsion sur le bouton «connect» du récepteur (R). La led de l'émetteur et du récepteur s'arrêtent alors de clignoter.



**DIRECTIVE EUROPEENNE 2012/19/UE du 4 juillet 2012 relatif aux déchets d'équipements électriques et électroniques (DEEE)**

Le symbole de la poubelle sur roues barrée d'une croix présent sur le produit ou sur son emballage indique que ce produit ne doit pas être éliminé avec vos autres déchets ménagers.

Au lieu de cela, il est de votre responsabilité de vous débarrasser de vos équipements usagés en les remettant à un point de collecte spécialisé pour le recyclage des déchets des équipements électriques et électroniques (DEEE). La collecte et le recyclage séparés de vos équipements usagés au moment de leur mise au rebut aidera à conserver les ressources naturelles et à assurer qu'elles sont recyclées d'une manière qui protège la santé humaine et l'environnement. Pour plus d'informations sur les lieux de collecte où vous pouvez déposer vos équipements usagés pour le recyclage, veuillez contacter votre revendeur, votre service local d'élimination des ordures ménagères.

Produits fabriqués par la Sté Yokis - 6 Rue de Strasbourg - 83210 Solliès Pont

Renseignements techniques sur [www.yokis.fr](http://www.yokis.fr)

Pour les professionnels uniquement, par téléphone au 04 94 13 06 28



### Recommandation/précaution importantes pour l'installation

- Le produit doit être protégé en amont dans l'installation électrique par un disjoncteur 10A courbe C, utilisé comme dispositif de protection contre les surcharges et comme dispositif de déconnexion

**GARANTIE:** En sus de la garantie légale instituée par les articles 1641 et suivant le code civil français, ce produit est garanti 5 ans à compter de sa date de fabrication. L'ensemble du matériel devra avoir été utilisé conformément aux prescriptions qui lui sont propres et à l'usage auquel il est destiné. Le défaut ne devra pas avoir été causé par une détérioration ou un accident résultant de négligence, utilisation anormale ou un mauvais montage. Dans tous les cas, la garantie ne couvre que le remplacement des pièces défectueuses sans aucune indemnité, préjudice subi et dommages et intérêts ne puissent être réclamés.