

FR Clavier à code RFID

réf. 500035
V1

IP65



A - CONSIGNES DE SÉCURITÉ

A1 - PRECAUTIONS D'UTILISATION

- Ne pas laisser les enfants manipuler le produit
- Ne pas installer à proximité de produits chimiques acides, d'ammoniaque ou d'une source d'émission de gaz toxiques.
- Lors de l'installation, veillez à ne pas endommager de câbles électriques ou de tuyauterie sous la surface.
- Protégez correctement le produit s'il doit être exposé aux intempéries.

A2 - ENTRETIEN ET NETTOYAGE

- Avant tout entretien, coupez l'alimentation électrique du produit.
- Ne pas nettoyer le produit avec des substances abrasives ou corrosives.
- Utiliser un simple chiffon doux légèrement humidifié.
- Ne pas vaporiser à l'aide d'un aérosol, ce qui pourrait endommager l'intérieur du produit.

A3 - RECYCLAGE



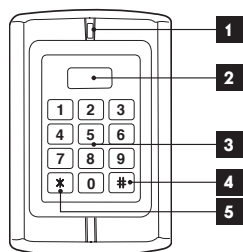
Ce logo signifie qu'il ne faut pas jeter les appareils hors d'usage avec les ordures ménagères. Les substances dangereuses qu'ils sont susceptibles de contenir peuvent nuire à la santé et à l'environnement. Faites reprendre ces appareils par votre distributeur ou utilisez les moyens de collecte sélective mis à votre disposition par votre commune.



Pour en savoir plus :
www.quefairedemesdechets.fr

B - DESCRIPTION DU PRODUIT

Face avant



- 1 Témoin lumineux
- 2 Lecteur de badge RFID
- 3 Clavier à code
- 4 Touche * de retour
- 5 Touche # de configuration

Ce produit dispose de deux sorties distinctes afin de contrôler depuis le clavier à code de 1 à deux motorisations, ou 1 motorisation et une gâche électrique, ou deux gâches électriques.

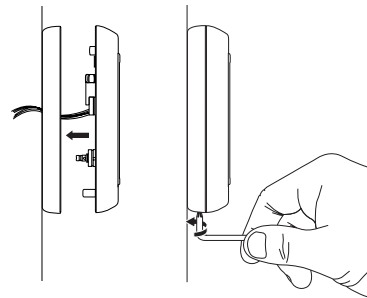
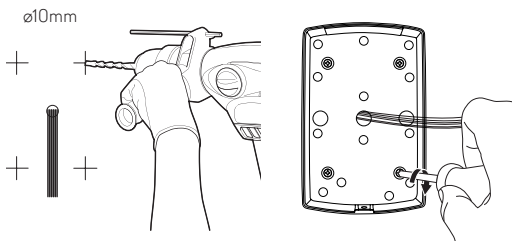
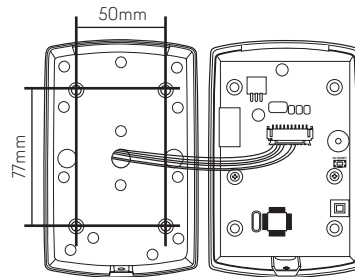
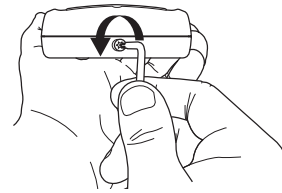
Ce clavier comporte 1200 emplacements mémoire pour code ou badge. Les codes utilisateurs peuvent se composer de 4 à 6 chiffres.

Ce clavier à code dispose d'un code maître à 6 chiffres modifiable, qui permet d'autoriser l'accès aux réglages.

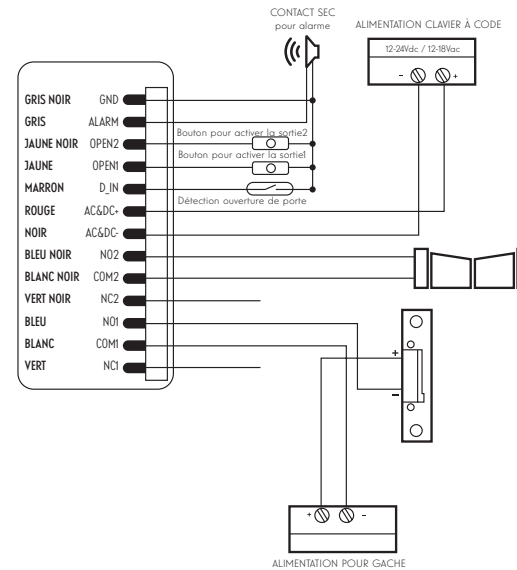
Attention : Ne pas perdre le code maître

C - INSTALLATION

C1 - INSTALLATION DU CLAVIER



C2 - DIAGRAMME DE CONNEXION



COULEUR	FONCTION	DESCRIPTION
GRIS NOIR	GDN	Masse pour les commandes ouvertures / alarme
GRIS	ALARME	Contact sec pour sortie ALARME
JAUNE NOIR	OPEN 1	Contact pour la demande ouverture Zone2
JAUNE	OPEN 2	Contact pour la demande ouverture Zone1
ROUGE	AC-DC+	12/24VDC borne + ou 12/18V AC
NOIR	AC-DC-	12/24VDC borne - ou 12/18V AC
MARRON	D_IN	Contact pour information porte fermée
BLEU NOIR	NO_2	Contact Normalement ouvert relais zone2
BLANC NOIR	COM_2	Masse relais 2
VERT NOIR	NC_2	Contact Normalement fermé relais zone2
BLEU	NO_1	Contact Normalement ouvert relais zone1
BLENC	COM_1	Masse relais 1
VERT	NC_1	Contact Normalement fermé relais zone1

C3 Témoin lumineux et BIP

STATUT	LED ROUGE	LED VERTE	LED BLEUE	BUZZER
Zone 1 : ouverture	-	Allumé	-	Bip rapide
Zone 2 : ouverture	-	-	Allumé	Bip rapide
Mise sous tension	Allumé	-	-	Bip long
En veille	Allumé	-	-	-
Appui sur touches	-	-	-	Bip rapide
Opération réussie	-	-	Allumé	Bip long
Opération échouée	-	-	-	3 bips rapides
Entrée en programmation	Allumé	-	-	Bip long
En programmation	Allumé	Allumé	-	-
Sortie de programmation	Clignotant lent	-	-	Bip long
ALARME	Clignotant rapide	-	-	Alarme

REMARQUE : « La zone 2 » peut être utilisée pour déclencher un carillon si vous n'avez pas besoin de cette zone pour un automatisme ou gâche électrique. L'appui continu sur le touche « # » permet l'activation du carillon si aucun code n'est programmé sur la « zone 2 » (voir E-10)

D - PROGRAMMATION DU CLAVIER À CODE

D1 - CODE MAITRE

Il est fortement recommandé de changer le code maître avant toute chose. En effet, ce code est le même sur tous les produits : 888888.

Remarque : En cas de perte du **Code Maître** vous pouvez effectuer une remise à zéro des paramètres du clavier à code en effectuant la manipulation suivante : (ne modifie pas les informations d'utilisateurs comme les codes d'accès ou les badges) Coupez l'alimentation secteur du clavier, veuillez maintenir la touche * enfoncé tout en remettant l'alimentation secteur. Le clavier va effectuer 3 bips pour vous confirmer la remise à zéro (2bips court, un bip long)

D2 - AJOUT CODE / BADGE D'ACCES

Pour entrer dans la programmation (888888 par défaut)	* CODE MAITRE #
Pour sortir de la programmation	*

NOTE : toutes les opérations suivantes doivent être effectuées dans le mode « programmation » (voyant rouge fixe) Le code utilisateurs peut contenir de 4 à 6 chiffres, le code « 1234 » ne peut pas être utilisé

Information : Numéro ID correspond à l'emplacement de l'utilisateur en mémoire dans le clavier :

- De 0001 à 1100 sont les ID pour l'ouverture zone1
- De 1101 à 1200 sont les ID pour l'ouverture zone2

C'est à vous de le définir lors de la programmation quel Numéro ID à utiliser, nous vous conseillons de commencer par l'ID 0001 (zone1) et/ou ID 1101 (zone2) et de noter ces informations d'attribution ainsi que le n° inscrit sur le badge. Celles-ci seront nécessaires pour gérer votre accès sans devoir tout supprimer et reprogrammer en cas de perte ou de vol d'un badge.

Le code utilisateur permet l'activation des zones après programmation, ce code peut contenir de 4 à 6 chiffres (0000 à 999999) Le code utilisateur 1234 n'est pas disponible à la programmation.

Code Maître

Pour changer le code maître : (6chiffres obligatoires)
0 NOUVEAU CODE # NOUVEAU CODE #

Code utilisateur / Badge pour zone 1 : NUMERO ID : 1 à 1100

Ajouter un code Zone1 : (4 à 6 chiffres)
1 NUMERO ID # CODE UTILISATEUR #
Ajouter un Badge Zone1 : ID manuel
1 NUMERO ID # LECTURE DU BADGE #
Ajouter un Badge Zone1 : ID automatique
1 LECTURE DU BADGE #
Ajouter plusieurs Badges Zone2 : ID automatique
5 LECTURE DU BADGE LECTURE DU BADGE ... #

Code utilisateur / Badge pour zone 2 : NUMERO ID : 1101 à 1200

Ajouter un code Zone2 : (4 à 6 chiffres)
1 NUMERO ID # CODE UTILISATEUR #
Ajouter un Badge Zone2 : ID manuel
1 NUMERO ID # LECTURE DU BADGE #
Ajouter un Badge Zone2 : ID automatique
1 LECTURE DU BADGE #
Ajouter plusieurs Badges Zone2 : ID automatique
5 LECTURE DU BADGE LECTURE DU BADGE ... #

D3 - EFFACEMENT CODE D'ACCES

Pour supprimer un code Zone1 ou 2	2 NUMERO ID #
Pour supprimer un Badge Zone1 ou 2 méthode 1	2 LECTURE DU BADGE #
Pour supprimer un Badge Zone1 ou 2 méthode 2	9 CHIFFRES INSCRITS SUR LE BADGE #
Pour supprimer tous les codes ZONE 1	2 0 0 0 0 #
Pour supprimer tous les codes ZONE 2	9 0 0 0 0 #

D4 - MODIFICATION D'UN CODE UTILISATEUR EXISTANT

Il est possible de modifier un code utilisateur sans effectuer d'effacement. Il vous faudra connaître l'ancien mot de passe et l'ID utilisateur utilisé lors de la création de l'accès.

A effectuer hors du mode de programmation, appuyer sur une fois *	Led rouge doit clignoter
2 NUMERO ID # ANCIEN CODE UTILISATEUR # NOUVEAU CODE UTILISATEUR # NOUVEAU CODE UTILISATEUR #	

E - FONCTIONS AVANCEES

Pour entrer dans la programmation	* CODE MAITRE #
Pour sortir de la programmation	*
NOTE : toutes les opérations du chapitre «E- FONCTIONS AVANCEES» doivent être effectuées dans le mode « programmation » (voyant rouge fixe)	

E1 - MODE DE FONCTIONNEMENT DE L'APPAREIL

Celui-ci dispose de trois modes de fonctionnement : Badge ou code / Badge et code / Badge seulement.

Accès par code ou badge zone1 (par défaut)	3 1 2 #
Accès par code ou badge zone2 (par défaut)	3 2 2 #
Accès par code et badge zone1	3 1 1 #
Accès par code et badge zone2	3 2 1 #
Accès par badge uniquement zone1	3 1 0 #
Accès par badge uniquement zone2	3 2 0 #

ATTENTION : Le mode « code et badge » vous oblige à disposer d'un code valide et d'un badge enregistré pour pouvoir ouvrir

E2 - AJOUT D'UTILISATEURS EN MODE CODE + BADGE

Il vous est possible d'augmenter la sécurité de votre accès en exigeant l'utilisation d'un badge RFID accompagné un code personnel :

- Passer votre clavier à code dans le mode « Code et Badge » (cf. tableau du dessus).
- Vous devez avoir ajouté préalablement un badge comme décrit dans la procédure précédente « ajout de badge » (zone 1 ou zone 2)
- Sortez du menu de programmation en appuyant sur la touche * (voyant rouge clignotant).
- Effectuez un nouvel appui sur la touche * et présenter le badge déjà programmé devant le lecteur, composer ensuite **1 2 3 4** et # suivi d'un **code personnel** de 4 à 6 chiffres (0000-999999) et # retaper votre **code personnel** et # pour terminer la programmation

En résumé	
CONFIGURATION DU BADGE * * 1 2 3 4 CODE PERSONNEL #	CODE PERSONNEL #
Rappel : la zone qui sera déverrouillée dépendra du mode d'ajout initial du badge.	

Une fois la configuration effectuée, pour déverrouiller l'accès : présenter le badge, saisir votre **code personnel**, et terminez par la touche #.

E3 - CHANGEMENT DU CODE UTILISATEUR EN MODE CODE + BADGE

Sortez du menu de programmation en appuyant sur la touche * (voyant rouge clignotant)

Méthode 1	
* LECTURE DU BADGE / ANCIEN CODE PERSONNEL # NOUVEAU CODE PERSONNEL # NOUVEAU CODE PERSONNEL #	
Méthode 2	
* NUMÉRO ID # ANCIEN CODE PERSONNEL # NOUVEAU CODE PERSONNEL # NOUVEAU CODE PERSONNEL #	

E4 - CHANGER LA DUREE DE FONCTIONNEMENT DU RELAIS OUVERTURE ZONE 1 / ZONE 2

Temps ZONE 1 (de 1s à 99s)	4 1 1 9 9 #
Temps ZONE 1 (de 1s à 99s)	4 2 1 9 9 #

E5 - CHANGEMENT DU MODE DE FONCTIONNEMENT DES RELAIS

Ouverture sur un durée donnée ZONE 1 (défaut)	4 1 1 9 9 #
Ouverture sur un durée donnée ZONE 2 (défaut)	4 2 1 9 9 #
Bascule ouvert / fermé ZONE1	4 1 0 #
Bascule ouvert / Fermé ZONE2	4 2 0 #

E6 - DÉTECTION DE PORTE OUVERTE

Le clavier à code dispose d'une fonction d'avertissement en cas de non fermeture ou d'ouverture forcée : (si votre accès dispose d'un retour d'information celle-ci peut être raccordé sur le clavier à code D_IN / GND)

- Dans le cas d'une ouverture normale par le clavier à code, si la porte n'est pas refermée au bout de 60s, le clavier va émettre une série de BIP pendant 1min.
- Dans le cas d'une ouverture forcée de la porte sans l'accord du clavier à code, celui se mettra à bipper et déclenchera la sortie **ALARME** du clavier à code

Pour supprimer la détection de porte ouverte (par défaut)	6 0 #
Pour activer la détection de porte ouverte Zone1	6 1 #
Pour activer la détection de porte ouverte Zone2	6 2 #
Remarque : vous ne pouvez activer qu'une seule surveillance de zone à la fois	

E7 - BLOCAGE DU CLAVIER EN CAS D'ERREURS

Ce clavier à code dispose d'une fonction de protection, en cas de 10 erreurs successives le clavier peut se bloquer pendant 10min.

Protection par blocage désactivée (par défaut)	7 0 #
Pour activer la protection après 10 échecs	7 1 #
Pour activer la sortie alarme en cas de blocage (de 1 à 3min) (La durée d'activation est un chiffre de 1 à 3 (en minute))	8 DUREE D'ACTIVATION #

E8 - BIP LORS DE L'APPUI DES TOUCHES

Ce clavier à code, par défaut émet un bip à chaque appui de touche. Il vous est possible de désactiver cette fonction.

Activer le Bip des touches (par défaut)	8 6 #
Désactiver le Bip des touches	8 7 #

E9 - FONCTION CARILLON

Ce clavier à code permet de déclencher un carillon, si vous ne souhaitez pas utiliser la ZONE 2, vous pouvez transformer celle-ci pour qu'elle déclenche un carillon lors de l'appui de la touche « # ». (Carillons à relier entre NO2 et COM2)

Fonction ZONE 2 normal (par défaut)	8 8 #
Mode carillon sur la zone2	8 9 #

E10 - FONCTION OUVERTURE SOUS LA CONTRAINTE

Ce clavier dispose d'une fonction ouverture sous la contrainte qui débloquent les 2 ZONES et activera la sortie «**ALARME**» (non fonctionnel en mode Carillon)

Pour créer un badge «**ANTI-CONTRAINT**» veuillez programmer ce badge dans la ZONE 1 ainsi que dans la **ZONE 2**.

Vous pouvez créer jusqu'à 100 badges anti-contraintes, ceux-ci seront enregistrés dans la mémoire de la **ZONE1** et **ZONE2** (1101 à 1200)

Remarque : lors d'un déclenchement de la sortie « ALARME » il vous est possible de couper celle-ci en passant devant le lecteur un badge normal, ou en composant le **CODE MAITRE** et #.

F - INFORMATIONS TECHNIQUES ET LÉGALES

F1 - CARACTÉRISTIQUES TECHNIQUES

- Alimentation du clavier : 12-24VDC / 12-18VAC
- Consommation : 60mA
- Consommation en veille : 25 +/- 5mA
- Relais contact sec Zone 1 / Zone 2 / Alarme : 1A max
- Durée de fonctionnement des relais : 1 à 99s
- Indice de Protection : IP65
- Température de fonctionnement : -40°C +60°C
- Humidité en Fonctionnement : 5% - 95% RH
- Nombre d'utilisateurs : 1200max
- Lecteur RFID : 125kHz EM
- Distance RFID max : 3-6cm
- Dimensions : L128 x l82 x H28mm
- Poids : 650g
- Matériaux : Structure anti-vandale galvanisée à haute teneur en alliage de zinc

F2 - GARANTIE

Ce produit est garantie 3 ans, pièces et main d'œuvre, à compter de la date d'achat. Il est impératif de garder une preuve d'achat durant toute cette période de garantie.

La garantie ne couvre pas les dommages causés par négligence, chocs ou accidents.

Toute intervention sur l'appareil annulera la garantie.

F3 - ASSISTANCE ET CONSEIL

- Malgré tout le soin que nous avons porté à la conception de nos produits et à la réalisation de cette notice, si vous rencontrez des difficultés lors de l'installation de votre produit ou des questions, il est fortement conseillé de contacter nos spécialistes qui sont à votre disposition pour vous conseiller.
- En cas de problème de fonctionnement pendant l'installation ou après quelques jours d'utilisation, il est impératif de nous contacter avant votre installation afin que l'un de nos techniciens diagnostique l'origine du problème car celui-ci provient certainement d'un réglage non adapté ou d'une installation non conforme. Si le problème vient du produit, le technicien vous donnera un numéro de dossier pour un retour en magasin. Sans ce numéro de dossier le magasin sera en droit de refuser l'échange de votre produit.

Assistance Technique :

0 892 701 369 Service 0,35 € / min + prix appel

Du lundi au vendredi de 9H à 12H et de 14H à 18H

F4 - DÉCLARATION DE CONFORMITÉ

Déclaration de conformité à la directive CEM

Vestapro déclare que l'équipement désigné ci-dessous :

Clavier à code 500035

Est conforme à la directive CEM 2014/30/UE et sa conformité a été évaluée selon les normes applicables en vigueur :

EN 62479-2:2010

EN 301 489-1 V1.9.2 (2011-09)

EN 301 489-3 V1.6.1 (2013-06)

EN 300 330-1 V1.8.1 (2015-03)

EN 300 330-2 V1.6.1 (2014-12)

A Chambray les Tours le 17/07/17

Alexandre Chaverot, président



THOMSON est une marque de **TECHNICOLOR S.A.** ou de ses affiliées utilisée sous licence par utilisée sous licence par :

Avidsen France S.A.S - 32, rue Augustin Fresnel
31710 Chambray les Tours - France