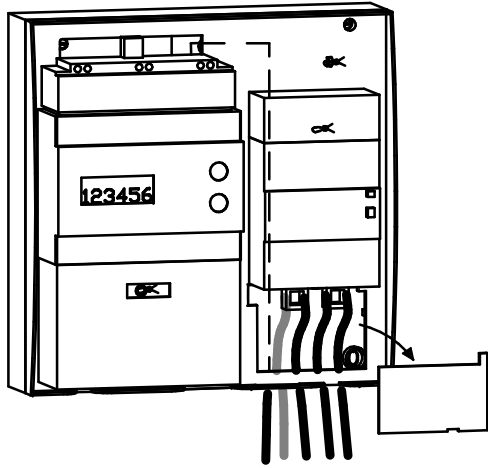
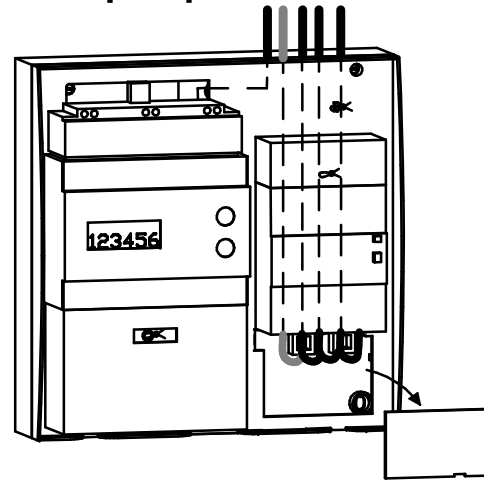


Départ par le bas



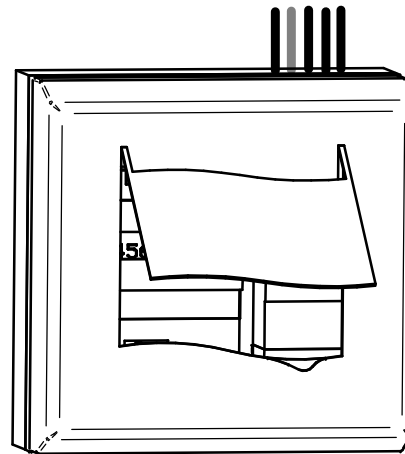
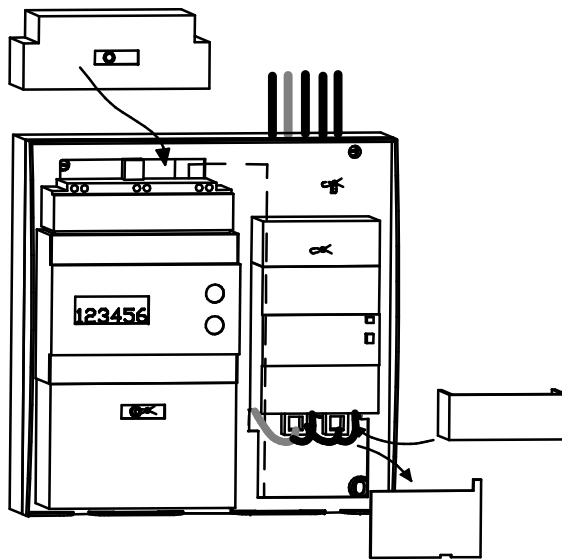
Faire passer la téléinformation ou les câbles d'asservissement dans la goulotte  $\varnothing 16$  non fournie et les raccorder au compteur. Raccorder les câbles départ au disjoncteur.

Départ par le haut



Faire passer les câbles départ dans la goulotte  $\varnothing 32$  non fournie et les raccorder au disjoncteur. Raccorder la téléinformation ou les câbles d'asservissement au compteur.

FERMETURE DES CAPOTS



Panneau fini avec habillage

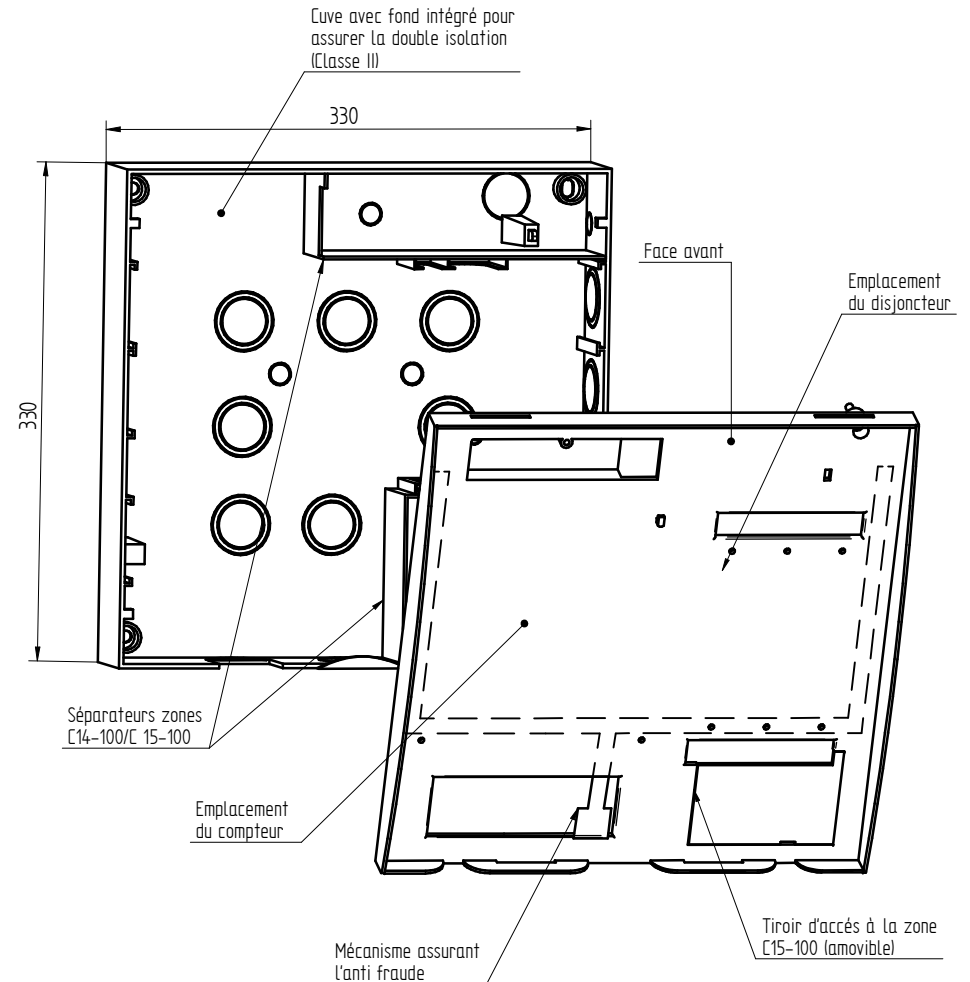
Le matériel sera démonté pour trier les métaux et les matériaux synthétiques. Pour le recyclage du produit, se renseigner auprès du distributeur d'énergie pour la conduite à tenir.

PANNEAU 330 X 330 COMPTEUR TRI + DISJ.

- Lire soigneusement et entièrement la notice avant de procéder à l'installation du matériel.

**CONSIGNE** Ce matériel doit être installé par du personnel compétent suivant les règles de l'art. Avant la mise sous tension, effectuer toutes les vérifications nécessaires.

**CET / BT** Les travaux sous tension sont effectués sous la responsabilité du donneur d'ordre, dans le respect des règles en vigueur, notamment celles des CET/BT et des instructions UTE C 18-510.

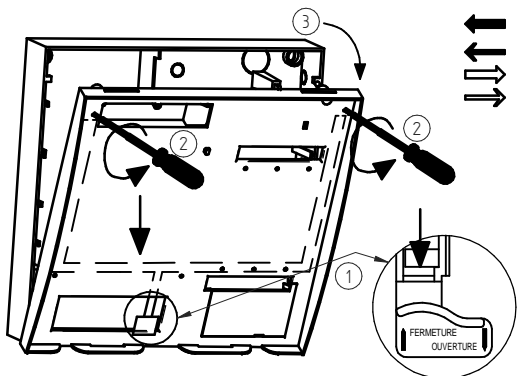


**Important :** Si le panneau est placé dans une colonne, la distance minimum entre les appareils et les parois est de 10 cm si cette paroi est métallique, 5 cm si cette paroi est isolante.

# NOTICE MISE EN OEUVRE

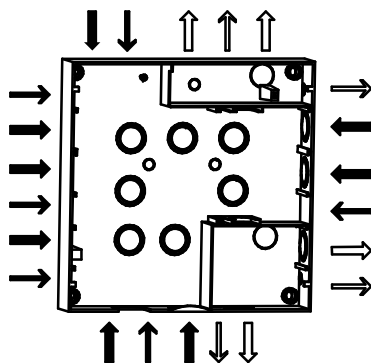
## INSTALLATION C 14-100 : ENEDIS

### DEMONTAGE FACE AVANT

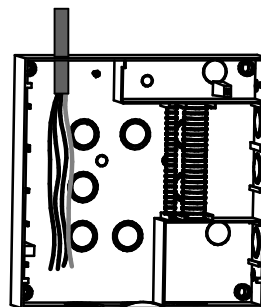


- ← Arrivée puissance
- ← Arrivée téléreport
- Départ puissance
- Départ asservissement ou téléinformation

### PASSAGE DES CABLES

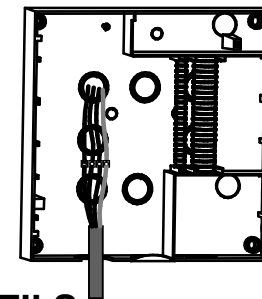


### CABLAGE ARRIVEE (exemple)

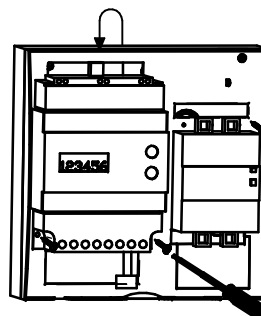


Pour faciliter le câblage, utiliser des EBCD (arrivée par le bas) ou des EBCP de longueur 400 mm (fournis dans le panneau R48).

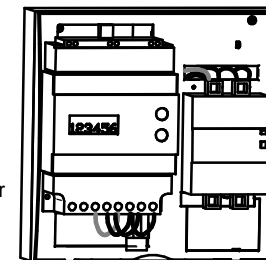
Câbler les embouts à l'intérieur du panneau après avoir fait pénétrer le câble d'au moins 10 cm.



### INSTALLATION DES APPAREILS



Oter les capots des appareils et les fixer. Suivant le type de disjoncteur, utiliser la vis de longueur adéquate.



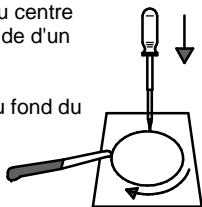
Raccorder le compteur au disjoncteur à l'aide des liaisons fournies

### DEFONCAGE DES PREDECoupES UTILES

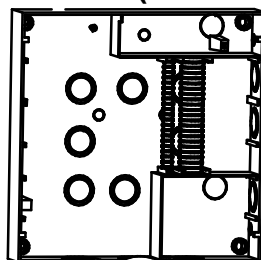
Affaiblir **tout le tour** de l'entrée à l'aide d'un tournevis ou d'un couteau avant d'ôter l'opercule.

Pour les entrées latérales, frapper au centre du prédéfonçage par l'extérieur à l'aide d'un tournevis cruciforme.

**Remarque :** Défoncer les entrées du fond du panneau par l'intérieur.

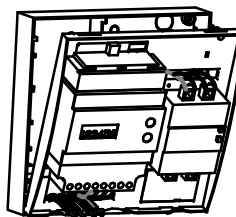


### INSTALLATION DES GOULOTTES (non fournies)



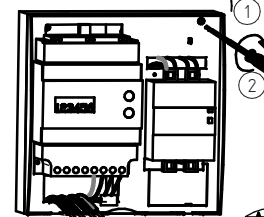
- Départ vers le haut : installer la goulotte ø32
- Départ vers le bas : installer la goulotte ø16

### FERMETURE FACE AVANT

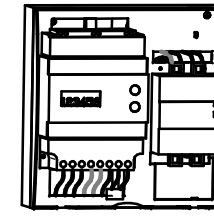


Positionner la face avant en appui sur le bas de la cuve et faire passer les câbles de puissance dans la lumière basse du compteur.

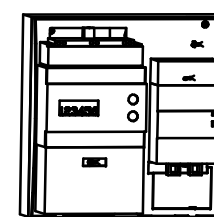
### CONNEXION ARRIVEE DU COMPTEUR



Mettre en place la face avant, visser les 2 vis de fixation hautes et repousser la languette à fond vers le haut.

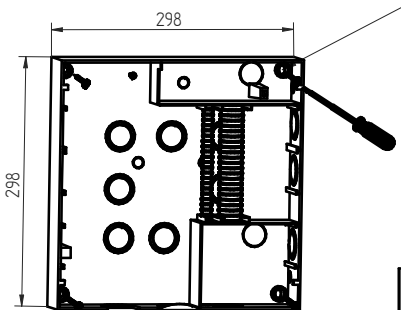


Raccorder les câbles arrivés au compteur ainsi que le câble de téléreport.



Fermer les capots et plomber.

### FIXATION DE LA CUVE

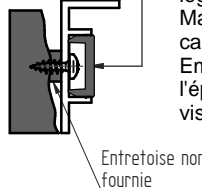


Vis non fournies

Mettre le bouchon de protection sur la tête de vis.

### CAS D'UN MUR DEFORME

Fixer le panneau dans les angles par un prévisage léger. Maintenir le panneau contre le mur afin d'évaluer le calage nécessaire au niveau des points de fixation. Empiler les entretoises de manière à obtenir l'épaisseur de calage voulue et les glisser autour des vis de fixation.



Entretoise non fournie

**Remarque :** Le panneau peut être maintenu en position ouverte.

Pour cela, fixer le lien fourni dans le sachet entre le crochet de la cuve et celui situé à l'arrière de la face avant.