

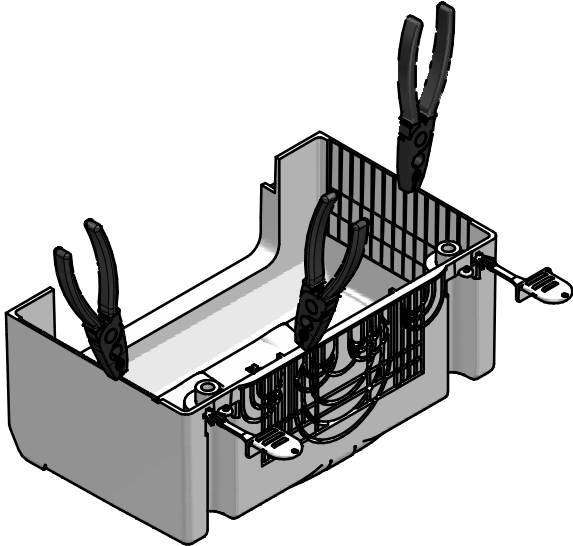
NOTICE DE MISE EN OEUVRE



Ce matériel doit être installé par du personnel compétent suivant les règles de l'art. Avant la mise sous tension, effectuer toutes les vérifications nécessaires. Les températures de mise en oeuvre maxi sont : -10°C à $+40^{\circ}\text{C}$.

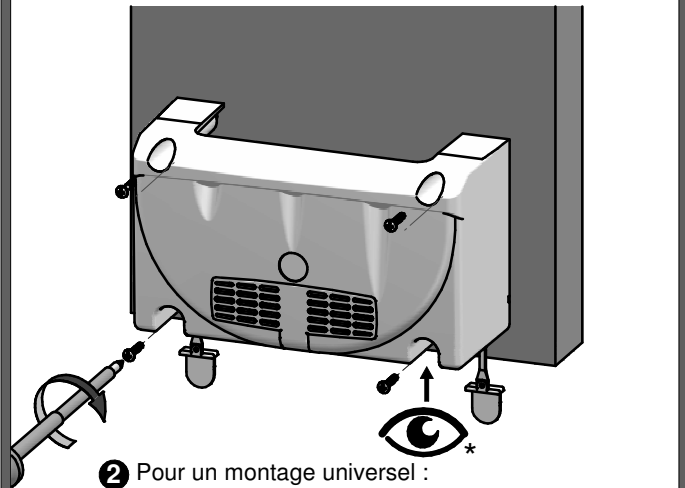
Ce matériel doit être mis en oeuvre hors tension. Les travaux sous tension sont effectués sous la responsabilité du donneur d'ordre, dans le respect des règles en vigueur, notamment celles des CET/BT et des instructions UTE C 18-510.

Ce produit est destiné au réseau public de distribution d'électricité basse tension et doit être utilisé dans les limites d'usage définies par son gestionnaire.



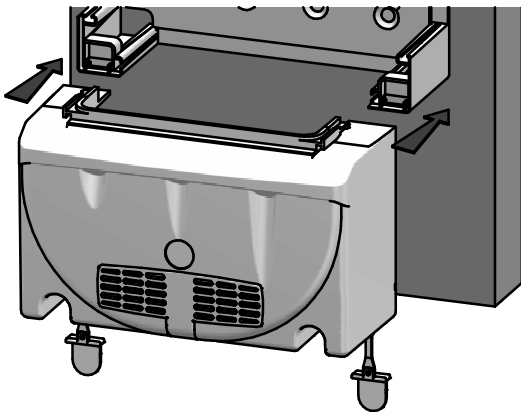
- 1** Préparer le boîtier en découpant les entrées de câbles au plus près avec une pince ou un couteau pour garantir l'indice de protection (IP).

Pour Q900 uniquement

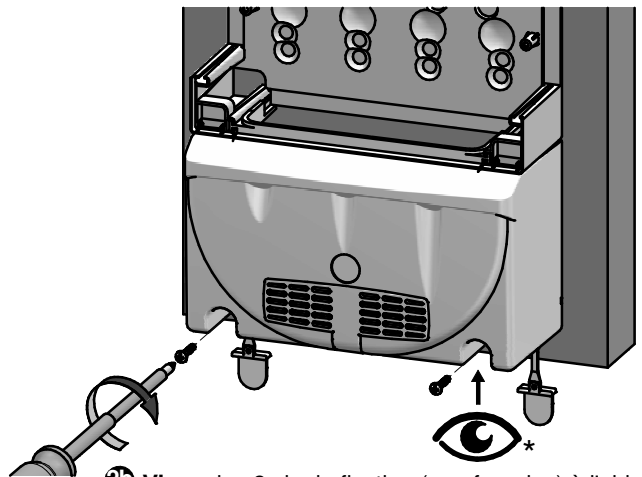


- 2** Pour un montage universel :
 - **Ne pas déposer** le tiroir coulissant.
 - **Visser** les 4 vis de fixation (non fournies) à l'aide d'un tournevis cruciforme.

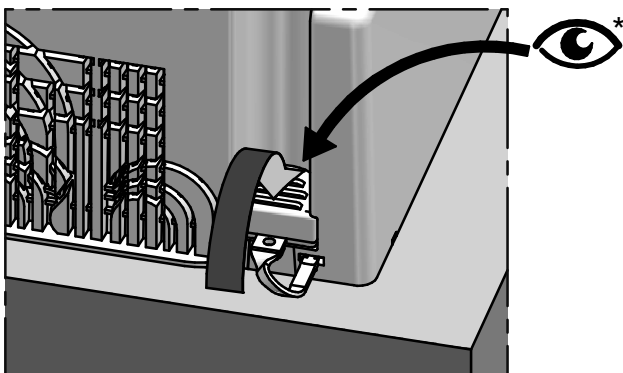
Pour Q908 uniquement



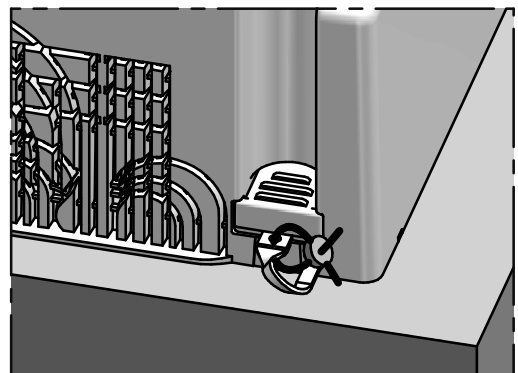
- 2a** Glisser le boîtier sur la glissière du tiroir du SPCM.



- 2b** Visser les 2 vis de fixation (non fournies) à l'aide d'un tournevis cruciforme.



- 3** Rabattre le cache-vis du bas.



- 4** Réaliser le scellé (non fourni) sur le cache-vis.