

**ERDF 69 40 524**  
**ERDF 69 40 525**

**CPF**  
**CONNECTEUR PORTE-FUSIBLE 60A UNIV.**  
**NOTICE DE MISE EN ŒUVRE**

### CONSIGNE :

Il est conseillé de lire soigneusement et entièrement la notice avant de commencer l'installation du matériel.

Ce matériel doit être installé par du personnel compétent suivant les règles de l'art. Avant la mise sous tension, effectuer toutes les vérifications nécessaires. Les températures de mise en œuvre maxi sont : -10°C à + 40°C.

### IMPORTANT :

Ce matériel doit être mis en œuvre hors tension. Les travaux sous tension sont effectués sous la responsabilité du donneur d'ordre, dans le respect des règles en vigueur, notamment celles des CET/BT et des instructions UTE C 18-510.

### COMPOSITION :

- Le KIT CPF 60A MONO. est constitué d'un CPF Phase et d'un CPF Neutre.
- Le KIT CPF 60A TRI. est constitué de 3 CPF Phase et d'un CPF Neutre.

### OUTILLAGE PRECONISE :

- Pince coupante



- Clé à douille isolée 6 pans de 10 + rallonge



ou clé en T avec douille de 10



### CARACTERISTIQUES DE LA CONNECTIQUE :

- Capacité minimum : 6 mm<sup>2</sup>
- Capacité maximum : 35 mm<sup>2</sup>
- Type de connectique : Perforation d'isolant / réutilisable 4 fois
- Couple de serrage : 9 Nm
- Câbles spécifiés :

cas d'utilisation du distributeur S35

6<sup>2</sup> - 35<sup>2</sup> Alu ou Cu ou Câblé

NF C 32-321 (série U1000 Ro2V)  
NF C 32-201 (série H07 V-R)

cas d'utilisation du CIBE

16<sup>2</sup> - 35<sup>2</sup> Alu Massif  
10<sup>2</sup> - 35<sup>2</sup> Alu ou Cu Câblé

NF C 33-210  
NF C 32-321 (série U1000 Ro2V)  
NF C 32-201 (série H07 V-R)  
HM-27/04/166/A

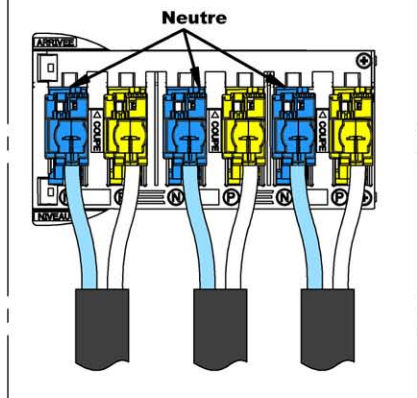
25<sup>2</sup> - 35<sup>2</sup> Alu Massif et 16<sup>2</sup> - 21<sup>2</sup> Cu

### Remarque :

- Oter la gaine pour les câbles à double isolation.
- Pour le neutre isolé au Plomb : ôter le Plomb et isoler le conducteur comme à l'usage selon les consignes des extrémités d'isolation.
- Pour le neutre périphérique en Cuivre préparer le câble comme à l'usage selon les consignes des extrémités d'isolation.

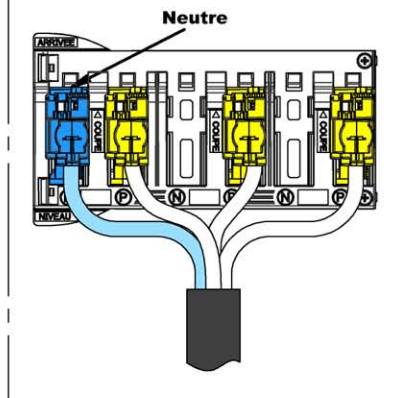
# CAS D'UTILISATION DANS UN DISTRIBUTEUR S35 :

## Bornier distributeur



3 x Monophasé 60A

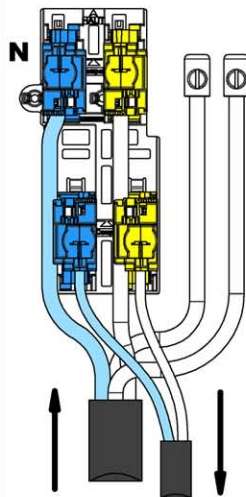
## Bornier distributeur



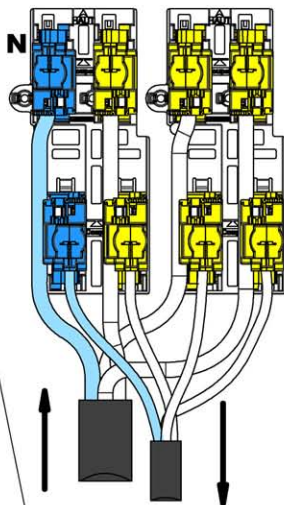
Triphasé 60A

# CAS D'UTILISATION DANS UN CIBE :

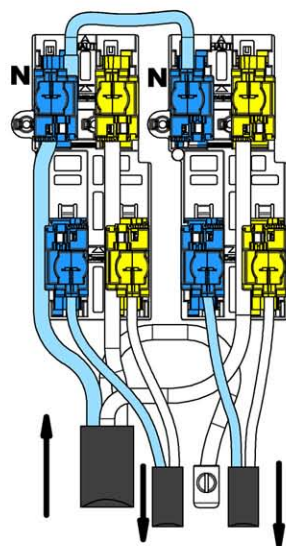
## Monophasé 60A



## Triphasé 60A



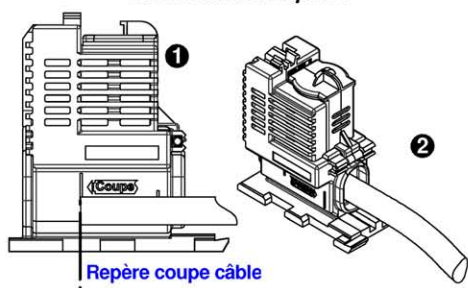
## Double monophasé 60A



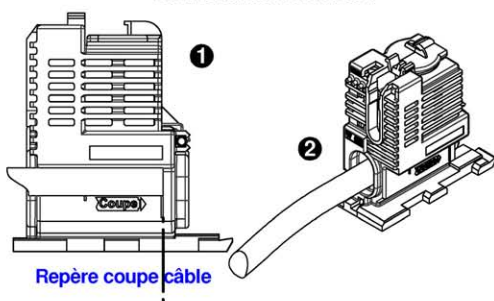
Isoler les câbles de phases non-utilisés avec des dispositifs d'attente de phase

## Préparation des conducteurs :

*Branchement Départ :*



*Branchement Arrivée :*

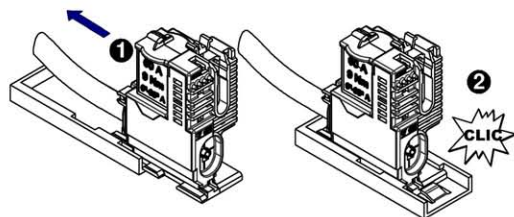


- Vérifier que le repère coupe câble sur le barreau et/ou la platine est identique à celui du CPF.

- ❶ Couper le conducteur selon le repère en face du repère du CPF.
- ❷ Introduire partiellement le CPF sur l'extrémité du conducteur à travers les voiles souples.

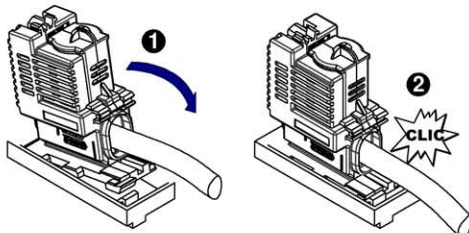
## Mise en place des CPF :

*Par glissement :*



- ❶ Glisser le CPF sur le barreau et/ou la platine des CPF.
- ❷ S'assurer que le clip de maintien du barreau et/ou la platine soit bien remonté.

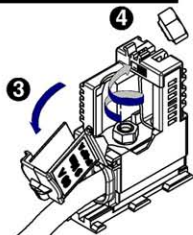
*Par pivotement :*



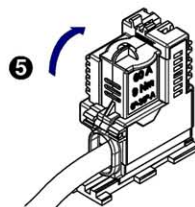
- ❶ Pivoter le CPF sur le barreau et/ou la platine des CPF.
- ❷ S'assurer que le CPF soit bien clippé.

## Serrage des câbles :

### **! Perforation d'isolant !**



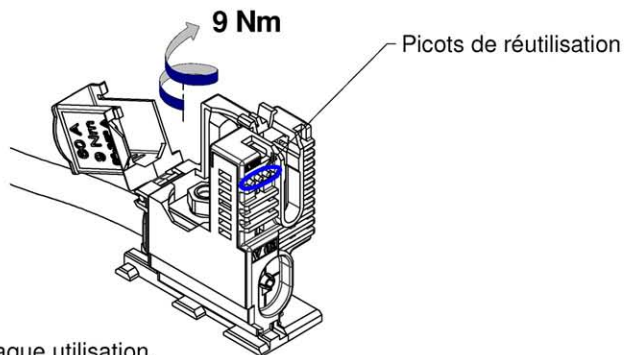
- ❸ Ouvrir le capot.
- ❹ Serrer la vis jusqu'à rupture (9Nm).



- ❺ Refermer le capot.

## REUTILISATION DU PRODUIT :

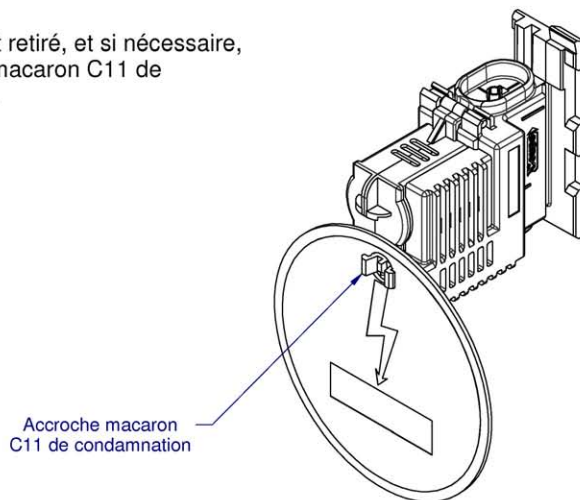
- Le Connecteur Porte-Fusible 60A est réutilisable 4 fois.
- Le couple de serrage 9Nm est appliqué à l'aide d'une clé dynamométrique.
- Après chaque utilisation couper un des picots.



- Refermer le capot après chaque utilisation.

## EXPLOITATION :

- Dans le cas où le fusible est retiré, et si nécessaire, pour consignation, placer le macaron C11 de condamnation sur le crochet.



## ELIMINATION DU PRODUIT EN FIN DE VIE :



Le matériel sera démonté pour trier les métaux et les matériaux synthétiques. Pour le recyclage, se renseigner auprès du distributeur d'énergie pour la conduite à tenir.