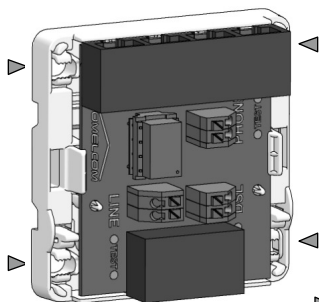


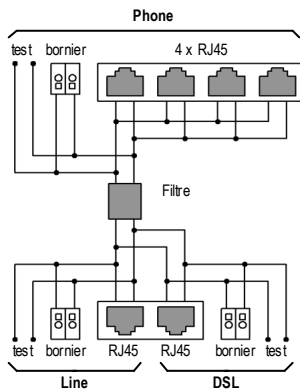
FILTRE MAITRE ADSL



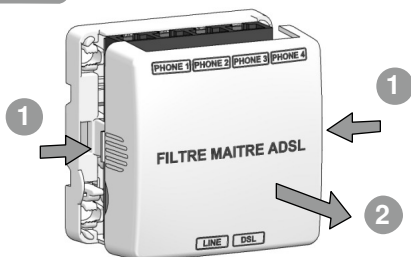
Présentation



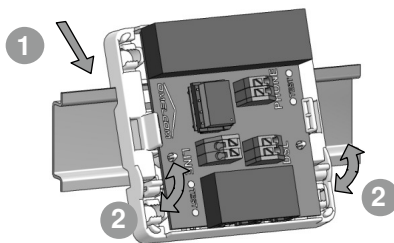
▶ : prédécoupes de passage des câbles



Ouverture



Fixation sur rail DIN

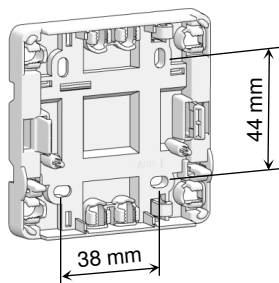
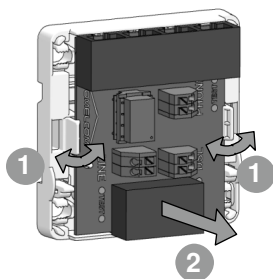


Fixation murale

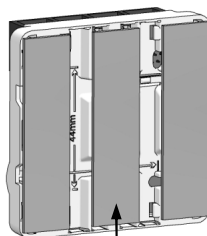
Retirer la carte

Fixation par vis

Visser le socle avec des vis $\varnothing 3,5$ mm Maxi (non fournies)

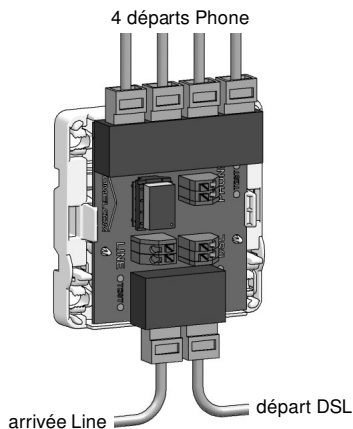


Fixation par adhésif double face



3 bandes verticales (non fournies)

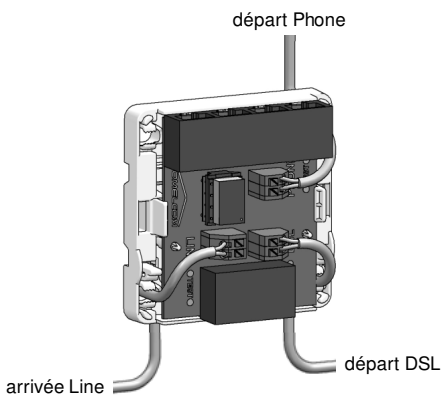
Raccordement par cordons RJ45



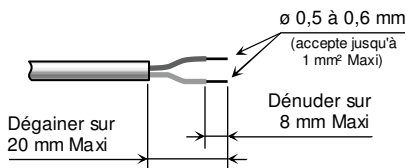
Remarque : installer les obturateurs sécables fournis sur les départs phone RJ45 non utilisés.



Raccordement par câbles téléphoniques



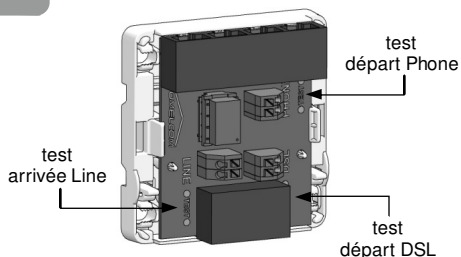
Préparation des câbles



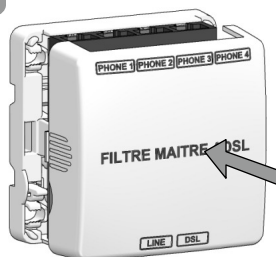
Remarque : installer les obturateurs sécables fournis sur les départs phone RJ45 non utilisés.



Test



Fermeture



Recyclage

Pour le recyclage du produit, se renseigner auprès des services compétents pour la conduite à tenir.