

⚠ Lire soigneusement la notice avant de procéder à l'installation du matériel

UTILISATION

Ce produit est utilisé principalement dans le cas de modification d'installations existantes en branchement collectif (guide C14-600). Lorsque les CCPI existants sont remplacés par des CCPI intégrés dans les distributeurs de colonnes, les dérivations individuelles sont parfois trop courtes. Ce produit permet le rallongement de ces dérivations individuelles et d'assurer la protection de la connexion.

CONSIGNE

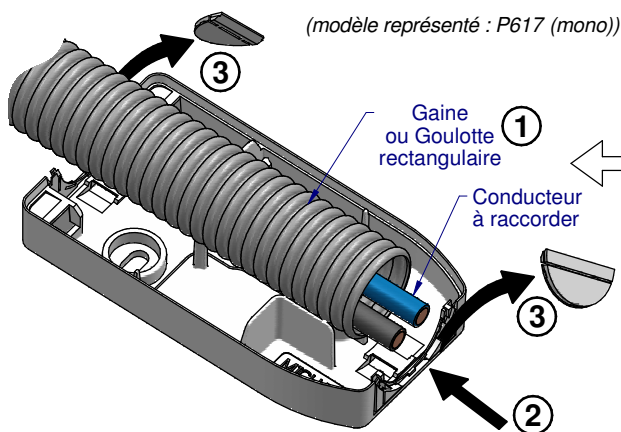
- Ce matériel doit être installé par du personnel compétent suivant les règles de l'art. Avant la mise sous tension, effectuer toutes les vérifications nécessaires.
- Température de mise en oeuvre maxi : -10°C à +40°C

CET / BT

Ce matériel doit être mis en oeuvre hors tension. Les travaux sous tension sont effectués sous la responsabilité du donneur d'ordre, dans le respect des règles en vigueur, notamment celles des CET/BT et des instructions UTE C 18-510.

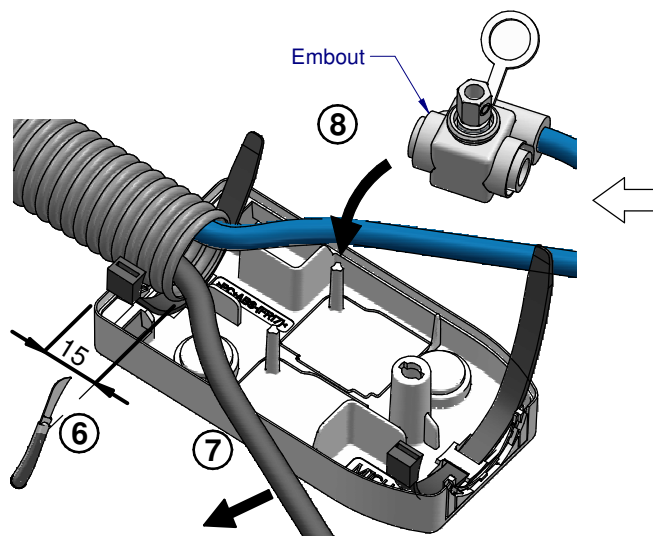
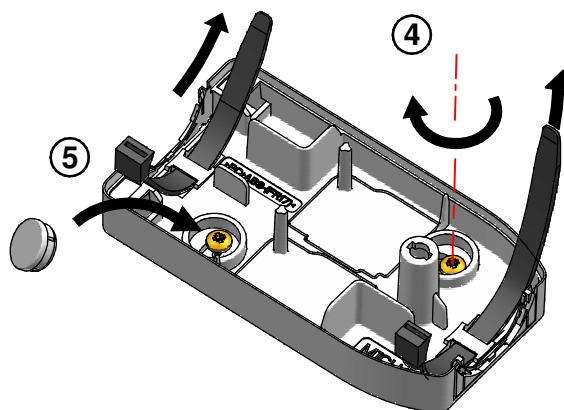
CAPACITE

Embout de branchement : - Conducteur aluminium ou cuivre à âme câblée rigide : 6 mm² à 35 mm²
- Fouet souple de 16 mm² - I_{maxi} : 60A



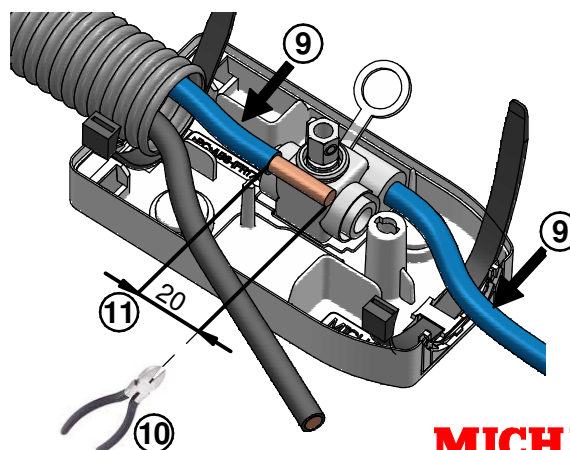
- 1 Après avoir décâblé les CCPI existants, **installer** un conduit conforme à la réglementation autour des conducteurs à raccorder.
- modèle MONO : gaine Ø 32 ou goulotte 32x12 - 32x16 - 40x16 - 40x20
- modèle TRI : gaine Ø 32 - Ø 40 ou goulotte 32x12 - 32x16 - 40x16 - 40x20
- 2 **Casser** avec soins les prédécoupes correspondantes du conduit choisi, sur le socle et le capot.
- 3 **Placer** le socle du boîtier sous les conducteurs à raccorder en veillant à ce que ces conducteurs pénètrent entièrement à l'intérieur du socle, puis **repérer** les 2 points de fixation.

- 4 **Fixer** le boîtier à l'aide de 2 vis.
 - 5 **Protéger** les têtes de vis avec les capuchons classe II fournis.
- Remarque :** Dans le cas d'une utilisation de gaine, installer les colliers de serrage fournis.



- 6 **Adapter** la longueur du conduit :
- Utilisation d'une gaine : couper la gaine pour qu'elle pénètre dans le socle d'environ 15mm.
- Utilisation d'une goulotte : couper la goulotte au ras du socle.
- 7 **Ecarter** les conducteurs pour laisser le passage de l'embout.
- 8 **Positionner** l'embout sur son picot sans l'enfoncer à fond.

- 9 **Former** les conducteurs en respectant les polarités.
- 10 **Couper** le conducteur à la longueur adaptée.
- 11 **Dénuder** ce conducteur sur 20mm.

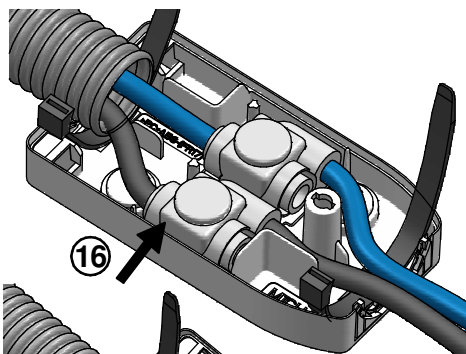
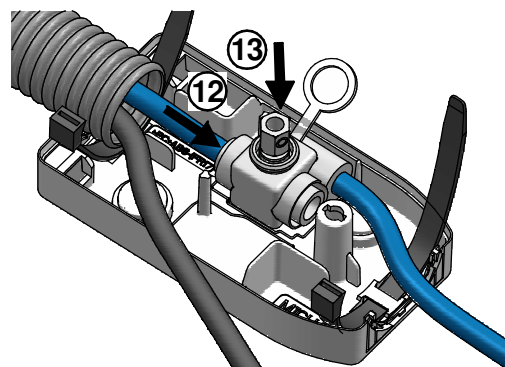


12 Introduire le conducteur à fond dans les embouts.

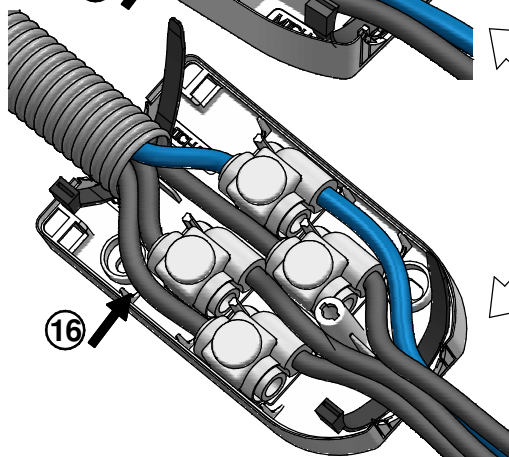
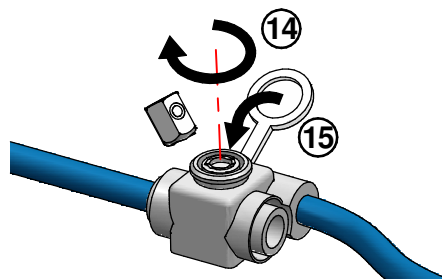
13 Enfoncer l'embout à fond sur son picot.

14 Serrer les vis à l'aide d'une clé hexagonale de 10mm en maintenant l'embout avec la main jusqu'à rupture de la tête fusible.

15 Clipper le capuchon isolant sur l'embout.



Modèle monophasé

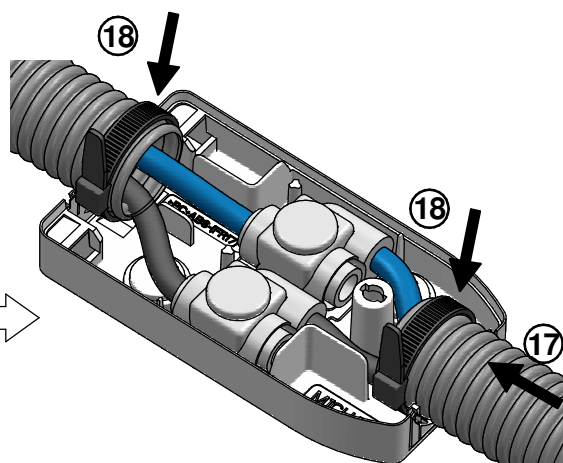


Modèle triphasé

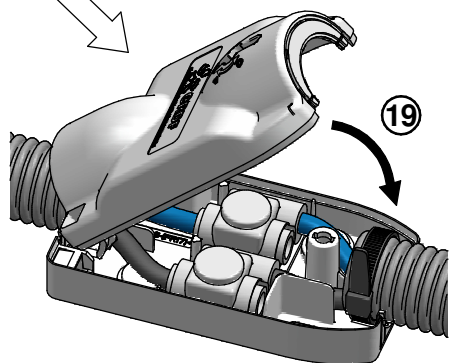
16 Réitérer les opérations 8 à 14 pour le raccordement des autres embouts.

17 Mettre en place un conduit adapté autour des fouets des embouts.

18 Dans le cas d'utilisation d'une gaine, serrer les colliers souples en veillant à ce que la tête ne gêne pas la fermeture du capot.

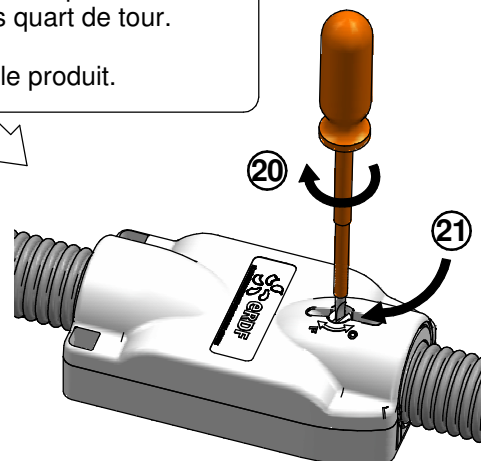


19 Placer le capot sur le socle.



20 Fermer le dispositif à l'aide de la vis quart de tour.

21 Sceller le produit.



22 Raccorder les extrémités des conducteurs des embouts sur les bornes correspondantes du distributeur comme le prescrit la notice du distributeur.

ELIMINATION DU PRODUIT EN FIN DE VIE

Le matériel sera démonté pour trier les métaux et les matériaux synthétiques.
Pour le recyclage du produit, se renseigner auprès du distributeur d'énergie pour la conduite à tenir.