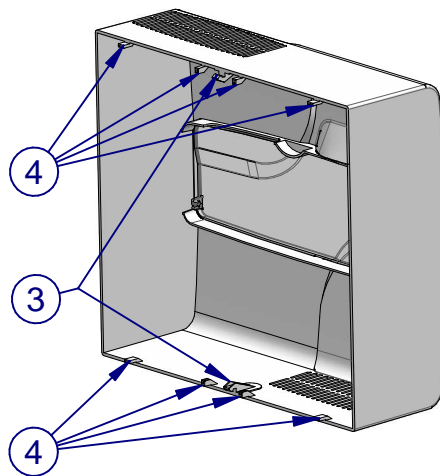
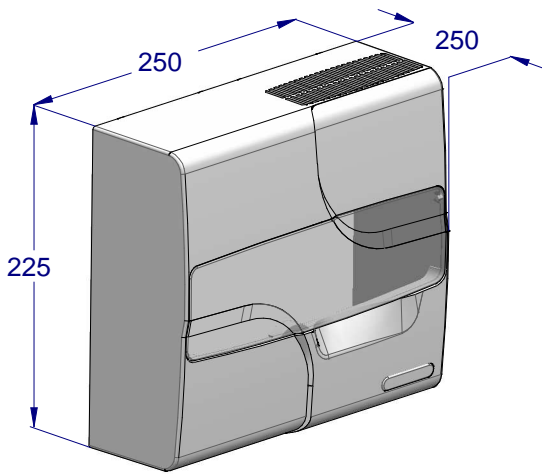


# HABILLAGE PANNEAU S81

## UTILISATION :

Cet habillage s'installe sur les panneaux propriétaires suivants :

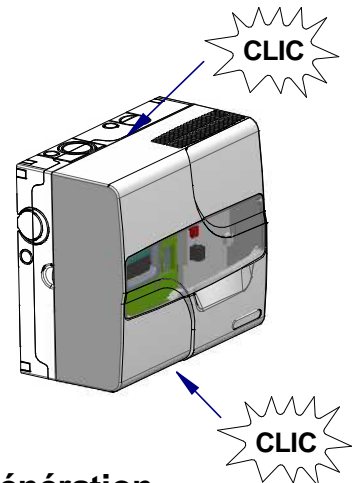
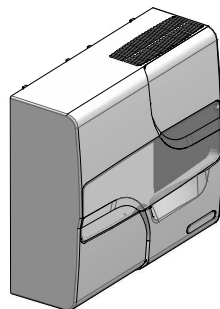
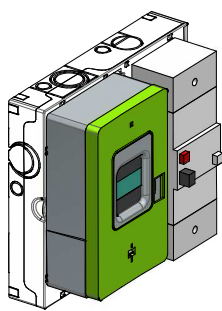
- panneau S81 ancienne génération (*vendu après le 31/12/2008*).
- panneau S81 propriétaire nouvelle génération accueillant les compteurs CBE ou LINKY.



- 1 Enveloppe
- 2 Fenêtre pivotante pour l'accès au compteur et disjoncteur
- 3 Clips pour accroche panneau (x2)
- 4 Pattes de centrage (x8)

## MISE EN OEUVRE :

### Installation sur panneau S81 CBE + LINKY



### Installation sur panneau S81 ancienne génération

Avant l'installation positionner l'habillage sur le panneau.  
Couper si nécessaire les pattes de centrage empêchant le clippage (voir ci dessous).

**⚠ Ne pas couper les clips**

