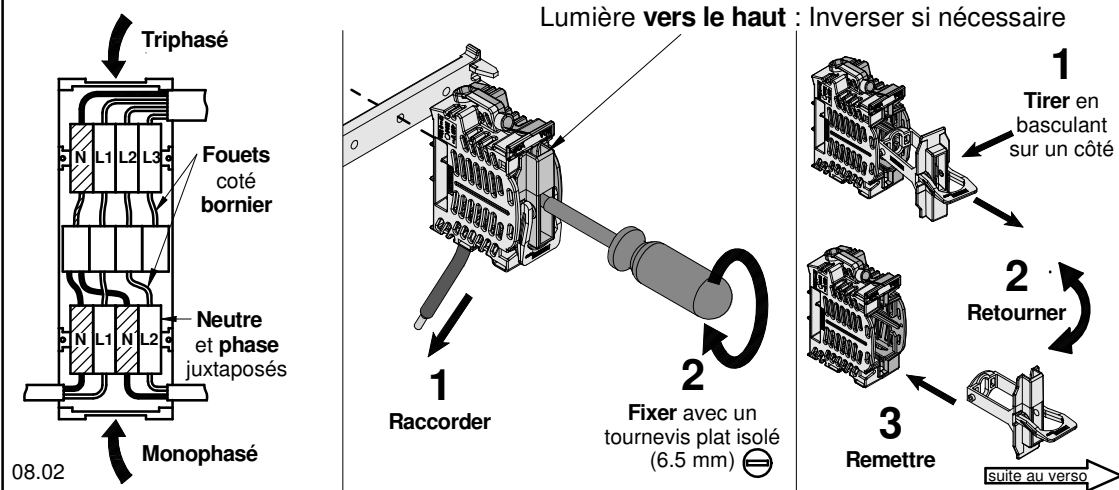


P155 - P156 - P160

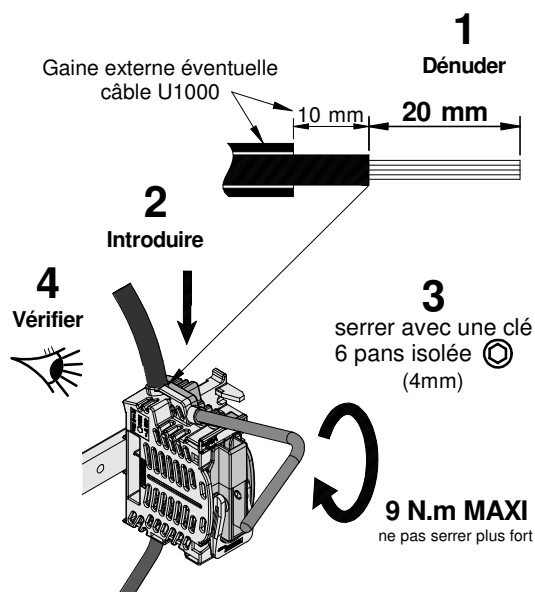
**COUPE-CIRCUIT PRINCIPAL INDIVIDUEL (CCPI) UNIPOLAIRE T00
IP XXB AVEC FOUET 25² POUR DISTRIBUTEUR**

Pour cartouche fusible AD Taille 00 **90A** ou couteau neutre Taille 00
conducteurs Cuivre ou Aluminium à âme câblée de section **6 à 35 mm²**.

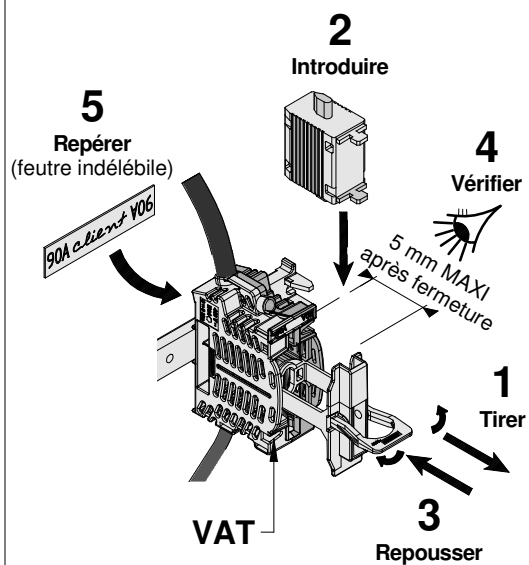
1 - Raccordement au bornier du distributeur :



2 - Raccordement du départ client :



3 - Mise en place de l'élément fusible ou neutre :



Ne pas mettre d'élément fusible ou neutre si le départ client n'est pas connecté.