

**NOTICE DE MISE EN OEUVRE**



Lire soigneusement la notice avant de procéder à l'installation du matériel

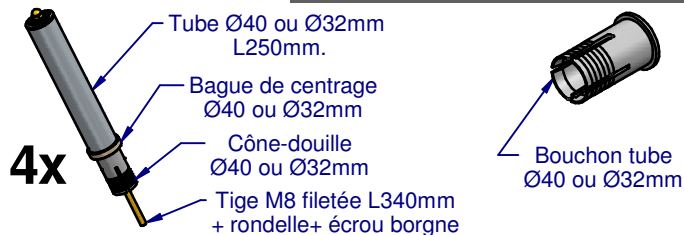


**UTILISATION :**



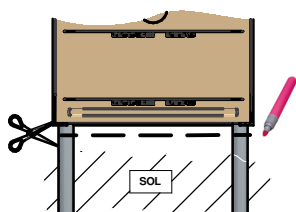
Ce produit est un kit destiné à réparer les pieds cassés d'un coffret. Il est utilisable uniquement si la rupture des pieds se trouve à moins de 250mm du point d'appui du coffret. Il existe un kit pour les pieds ø40mm [N743] et un kit pour les pieds ø32mm [N744].

**PRESENTATION :**

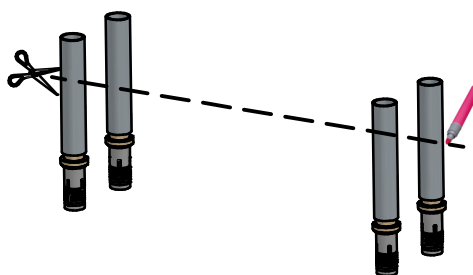


**MISE EN OEUVRE :**

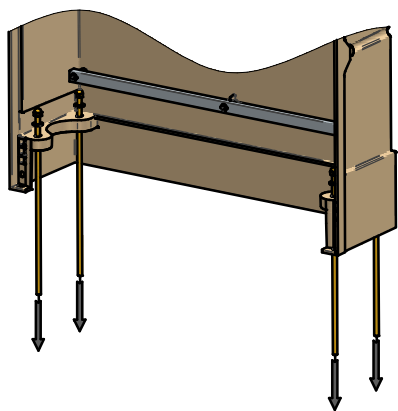
- 1** Marquer et couper les pieds à remplacer au niveau adéquat.



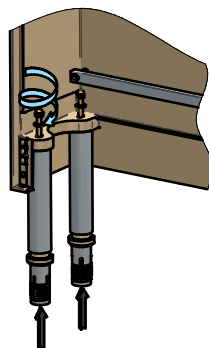
- 2** Marquer et couper les tubes à la bonne hauteur.



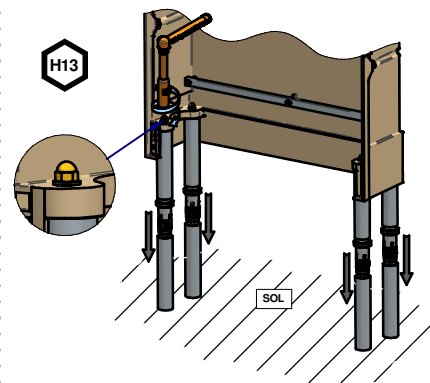
- 3** Placer les tiges filetées à travers la cuve.



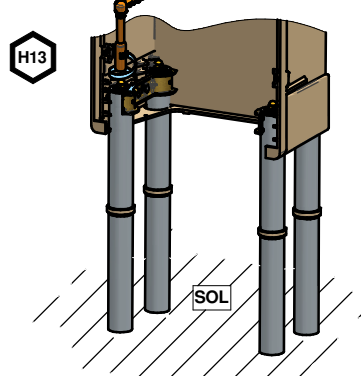
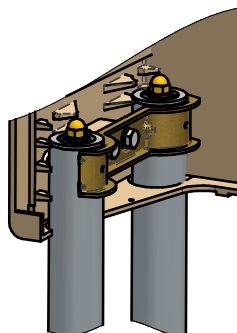
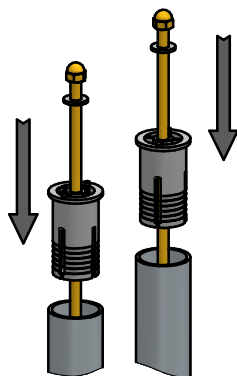
- 4** Pré-visser à la main les tubes et cône-douilles sur les tiges filetées.



- 5** Monter le coffret équipé de son kit de réparation sur les pieds préalablement coupés et visser à fond les tiges filetées.



**Nota:** pour les coffrets utilisant des brides, il faut visser au préalable la tige filetée en s'aidant du bouchon tube.



**ELIMINATION DU PRODUIT EN FIN DE VIE :**



Le matériel sera démonté pour trier les métaux et les matériaux synthétiques. Pour le recyclage du produit, se renseigner auprès du distributeur d'énergie pour la conduite à tenir.