

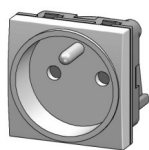
Dimensions : 250 x 128 x 100 mm

La Zone Attendant Compacte NÉO est particulièrement adaptée pour les poses en bac d'encastrement.

Placée en dessous d'un tableau de communication, elle permet d'optimiser l'espace utile.



Accessoires



1 prise 2P+T 16A



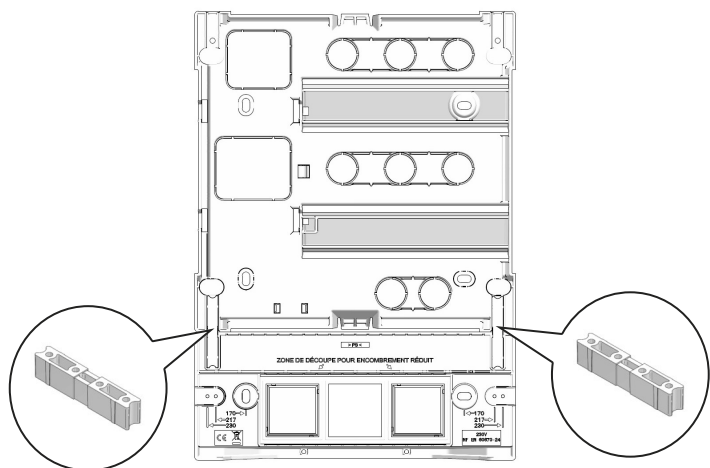
1 bride acier

Recommandations

- ⚠ **Couper le courant avant toute intervention.**
- Lire soigneusement et entièrement le guide avant de procéder à l'installation du matériel.
- Ce produit doit être installé dans les règles de l'art par du personnel qualifié et en tenant compte du lieu d'implantation du produit.
- L'installation doit être protégée par un dispositif de protection électrique 230V 16A.
- Pour le recyclage du produit, se renseigner auprès des services compétents pour la conduite à tenir.

Fixation avec un tableau

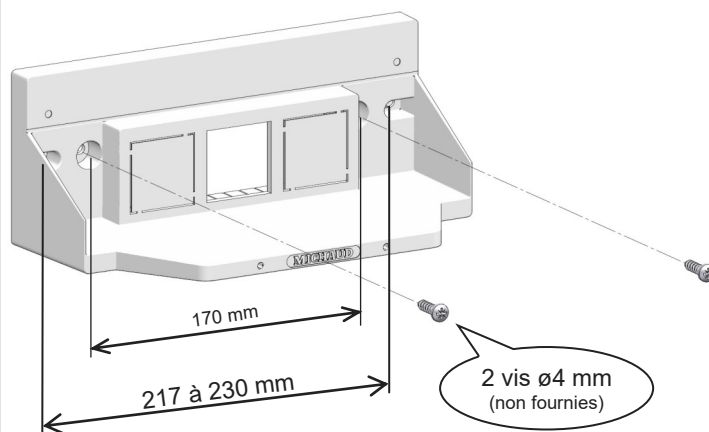
Fixer la zone attenante en-dessous du tableau. Utiliser des pattes de liaison si nécessaire (vendues séparément).



Pose de la zone attenante



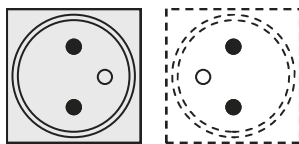
- Respecter les hauteurs de pose réglementaires.



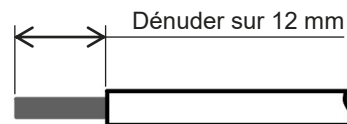
Câblage de la prise de courant fort



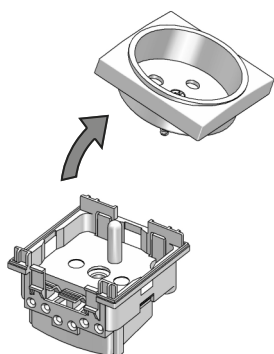
Si nécessaire, utiliser un conduit de séparation courant fort / courant faible.



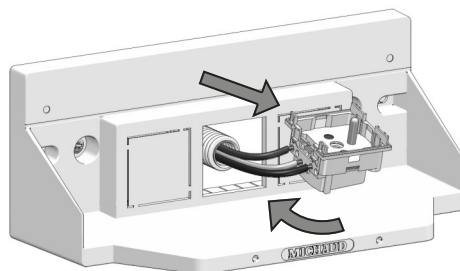
Position horizontale (montage préconisé)



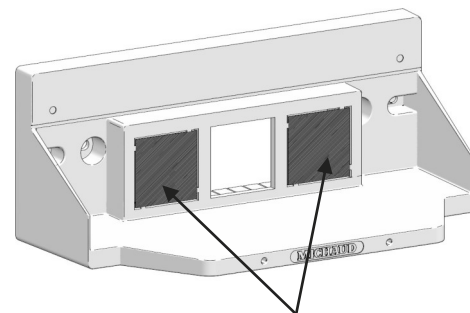
Dénuder sur 12 mm
section de 1,5 ou 2,5 mm²



1 - Retirer le cache de la prise à l'aide d'un tournevis.



2 - Connecter.
3 - Clipper le mécanisme sur le support.
4 - Replacer le cache.



Emplacements disponibles pour la pose de deux prises optionnelles.

Installation d'un équipement (par exemple une box internet)

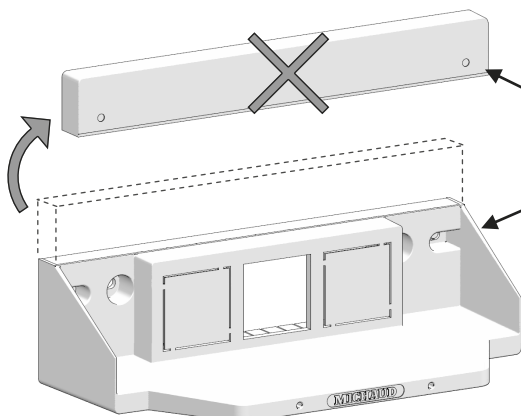
Connecter les équipements multimédia (box internet, Switch, ...) avec les cordons adaptés et les poser en appui sur le rebord de la zone attenante.



La bonne installation des équipements multimédia dépend de leur encombrement. Elle est à adapter en fonction des diverses connexions à faire et de l'espace disponible autour de la zone attenante.

Introduire les extrémités de la bride de maintien dans les trous de la zone attenante et la pousser contre les équipements pour les maintenir en place contre le coffret et la zone attenante.

Adaptation zone attenante pour encombrement réduit



La zone attenante est découpable pour permettre de réduire son encombrement et ainsi la rendre intégrable dans des bacs d'encastrement plus petits.