


NOTICE DE MISE EN OEUVRE

 Lire soigneusement la notice avant de procéder à l'installation du matériel.

UTILISATION



Ce matériel doit être installé par du personnel compétent suivant les règles de l'art.

Les températures de mise en oeuvre maxi sont : -10°C à +40°C.

Ce matériel doit être mis en oeuvre hors tension. Les travaux sous tension sont effectués sous la responsabilité du donneur d'ordre, dans le respect des règles en vigueur, notamment celles des CET/BT et des instructions NFC et UTE 18-510.

Avant la mise sous tension, effectuer toutes les vérifications nécessaires.

Ce produit est destiné au réseau public de distribution d'électricité basse tension et doit être utilisé dans les limites d'usage définies par son gestionnaire.

Pour pouvoir connecter le câble de recharge, il est impératif de ne pas installer l'armoire contre la borne de recharge.

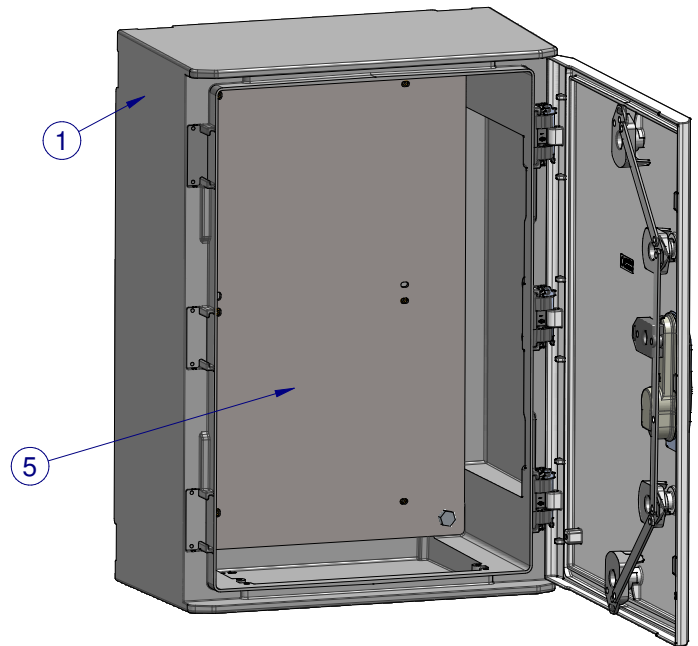
DESCRIPTION

Cette armoire permet l'installation d'un panneau de contrôle monophasé avec CCPI pour branchement à puissance limitée BT ≤ 36kVA destiné principalement à l'électrification d'une place de parking pour véhicule électrique.

Cette armoire accueille un panneau référencé Enedis sous le codet 69 81 210 (code MICHAUD R096).

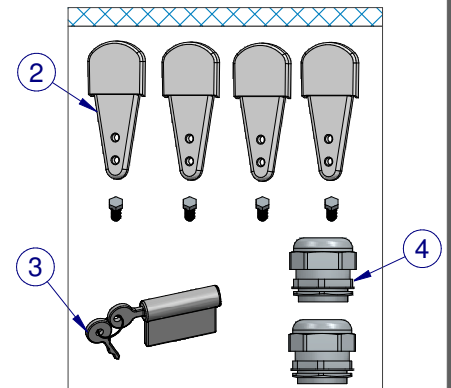
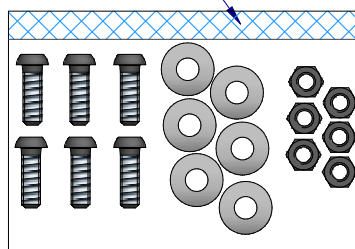
COMPOSITION

- 1- Enveloppe (cuve + porte réversible)
- 2- Pattes de fixation murale
- 3- Serrure clé
- 4- 2 Presse-étoupes M63 pour gaine Ø40
- 5- Platine de fixation pour panneau de contrôle normalisé Enedis de type B/C (réf. MICHAUD : R096)
- 6- Boulons de fixation panneau


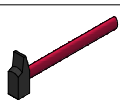
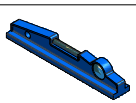





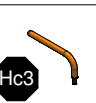


Caractéristiques techniques principales de l'enveloppe :

Dimensions : 610x430x250
 Poids (équipé) : 6,5Kg
 Protection : classe II
 Indice de protection : IP2X
 Indice de résistance : IK10
 Catégorie d'inflammabilité : V0
 Fixation murale



OUIILLAGE PRECONISE

Crayon feutre	Marteau	Niveau à bulle	Perforateur	Scie cloche	Tournevis cruciforme	Tournevis plat	Clé à douille	Clé 6 pans
								

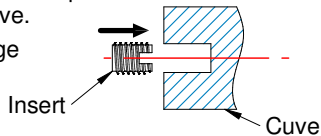
Installation C14-100

1 Monter la serrure sur la porte de l'armoire.

2 Démontez la platine en veillant à ne pas perdre les vis de fixation.

3 Insérer les inserts des pattes de fixation sur l'arrière de la cuve.

⚠ SENS DE MONTAGE



4 Visser les pattes de fixation murale fournies sur l'armoire.

⚠ 2 sens de montage : les pattes sont orientables à 90° si besoin.

5 Localiser et percer avec une scie cloche un trou Ø63 (0;+2) pour l'arrivée du câble principal.

ⓘ L'entrée du câble principal peut être haute, basse ou latérale.

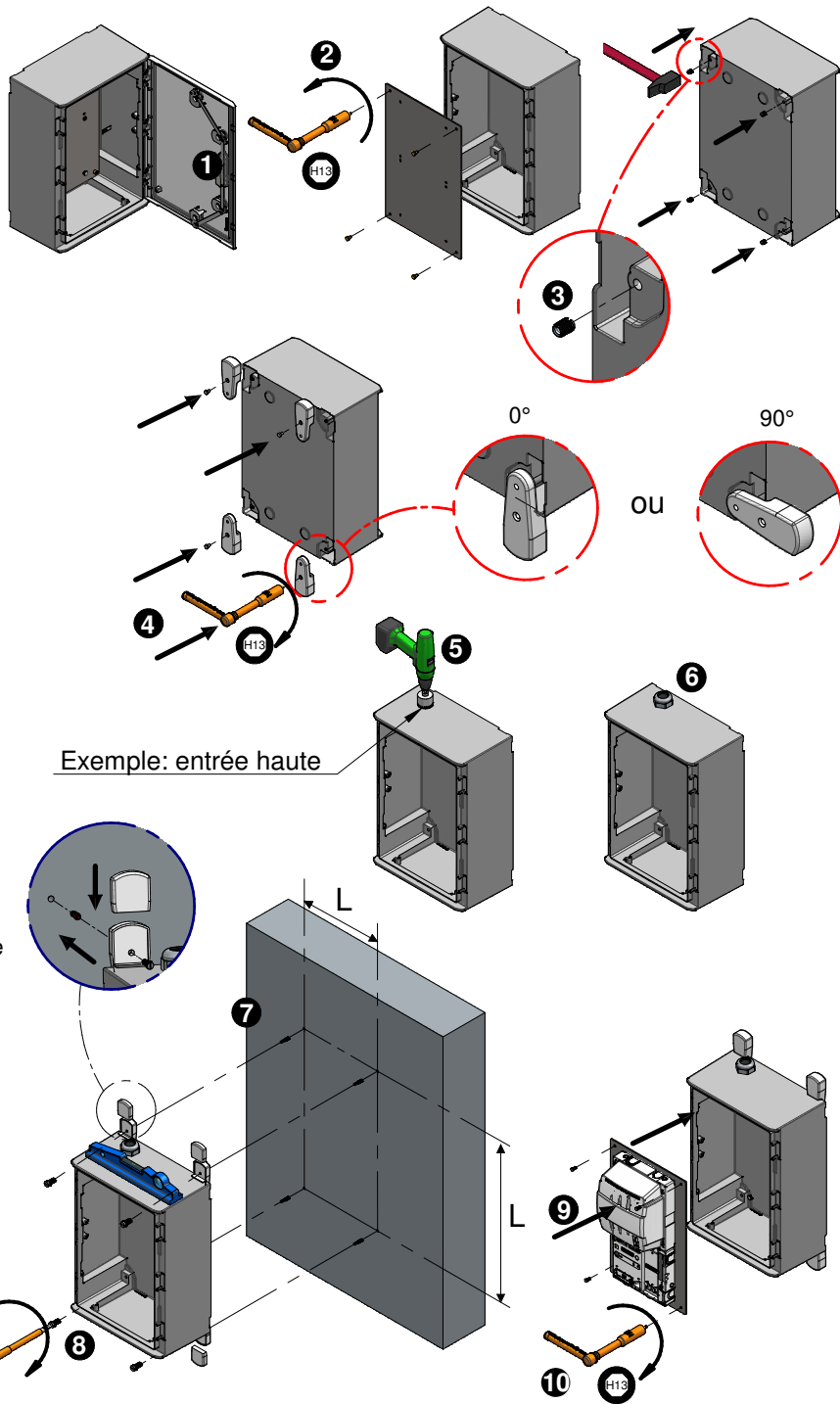
6 Mettre en place le presse-étoupe ISO M63 fourni pour gaine ICT Ø40.

7 Repérer et percer les trous de fixation de l'armoire au mur en fonction de l'orientation choisie des pattes.

8 Fixer de niveau, l'armoire au mur à l'aide de vis et chevilles (non fournies) adaptées à la nature du support.

9 Fixer le panneau de contrôle équipé de son coupe-circuit sur la platine à l'aide de 4 ou 6 boulons (fournis) à l'aide d'une clé Hc3.

10 Fixer la platine équipée en fond d'armoire.

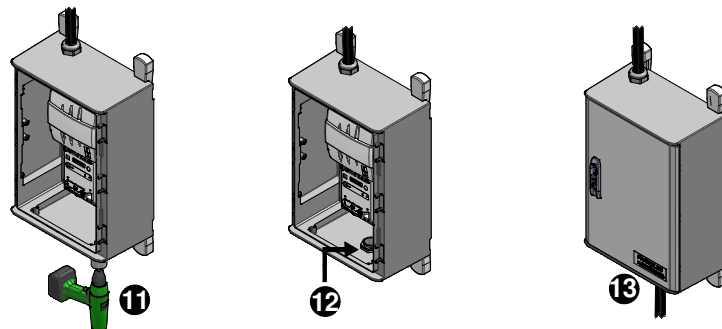


Installation C15-100

11 Repérer et percer avec une scie cloche un trou Ø63 (0;+2) pour la sortie de câble.

12 Mettre en place le presse-étoupe.

13 Pour le raccordement du panneau, se référer à la notice du constructeur. Refermer l'armoire.



ELIMINATION DU PRODUIT EN FIN DE VIE

Le matériel sera démonté pour trier les métaux et les matériaux synthétiques. Pour le recyclage du produit, se renseigner auprès du distributeur d'énergie pour la conduite à tenir.