

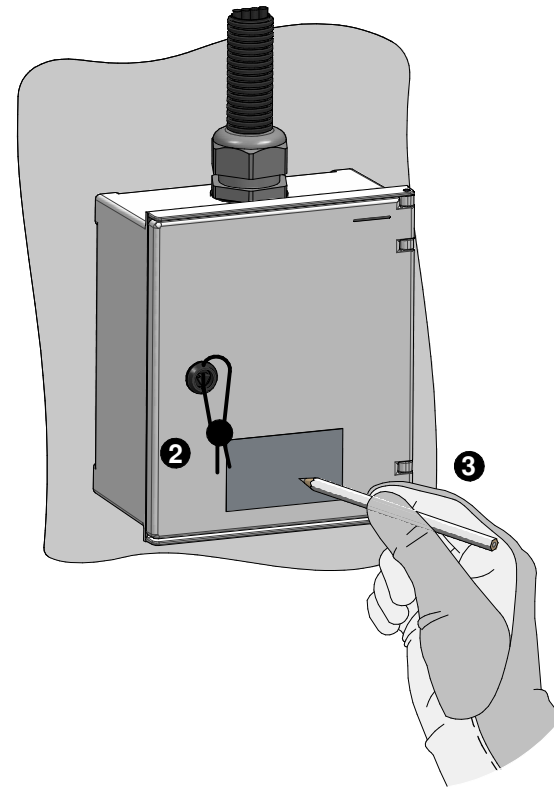
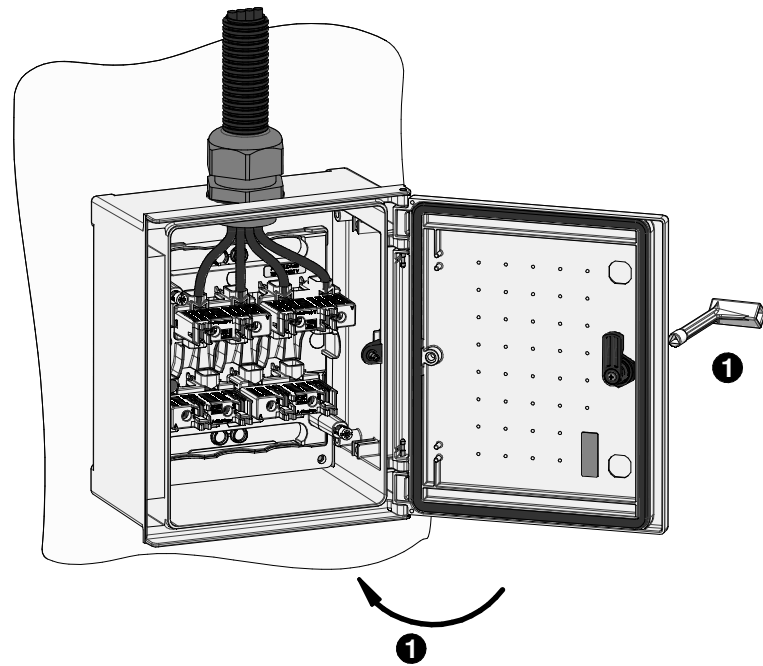
C- Fermeture et sécurité

1 Fermer le coffret à l'aide d'une clé triangle de 11.

2 Mettre en place un scellé (non fourni) pour verrouiller l'ensemble.

3 Coller l'étiquette d'identification en bas du coffret.

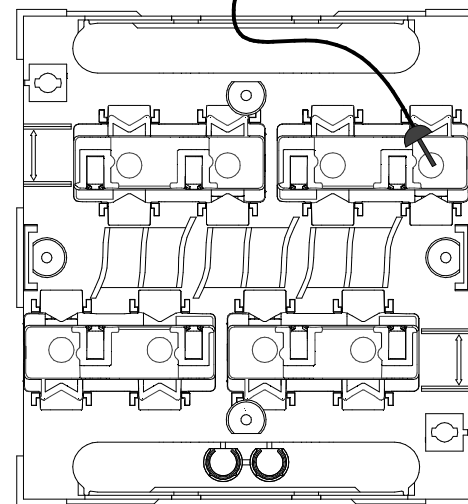
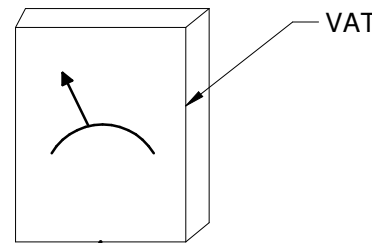
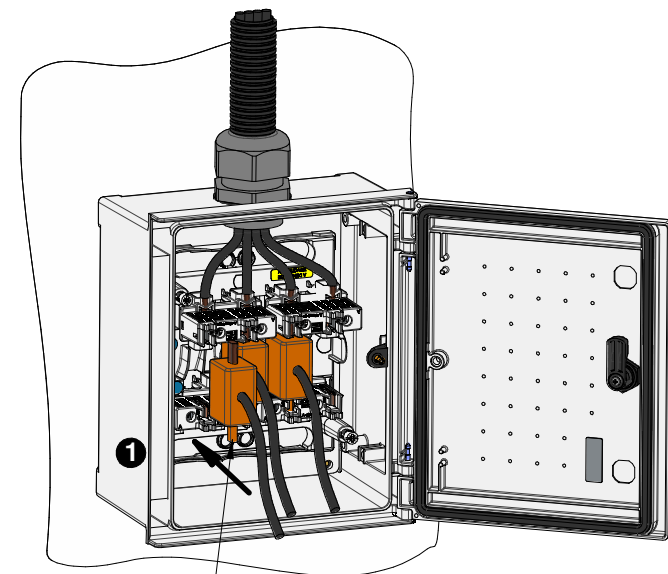
Nb : Si besoin, identifier le coffret au stylo indélébile sur l'étiquette prévu à cet effet (sous le logo Enedis).



D- Réalisation des actes d'exploitation

1 Mise en court-circuit à l'aide des faux fusibles MCC T00

2 Opérations de VAT par pointe de touche directement sur la borne sous le capot IP2X.



3 Injection d'un signal à l'aide d'un système adapté aux bornes ou à la vis de serrage.

ELIMINATION DU PRODUIT EN FIN DE VIE

Le matériel sera démonté pour trier les métaux et les matériaux synthétiques. Pour le recyclage du produit, se renseigner auprès du distributeur d'énergie pour la conduite à tenir.

NOTICE DE MISE EN OEUVRE

⚠ Lire soigneusement la notice avant de procéder à l'installation du matériel.

UTILISATION



Ce matériel doit être installé par du personnel compétent suivant les règles de l'art. Ce produit se pose hors tension. Avant la mise sous tension, effectuer toutes les vérifications nécessaires. Les températures de mise en oeuvre doivent être comprises entre 00°C et +40°C. Ce matériel peut être mis en oeuvre sous tension mais hors charge. Les travaux sous tension sont effectués sous la responsabilité du donneur d'ordre, dans le respect des règles en vigueur, notamment celles des CET/BT et des instructions UTE C 18510. Ce produit est destiné au réseau public de distribution d'électricité basse tension et doit être utilisé dans les limites d'usage définies par son gestionnaire.

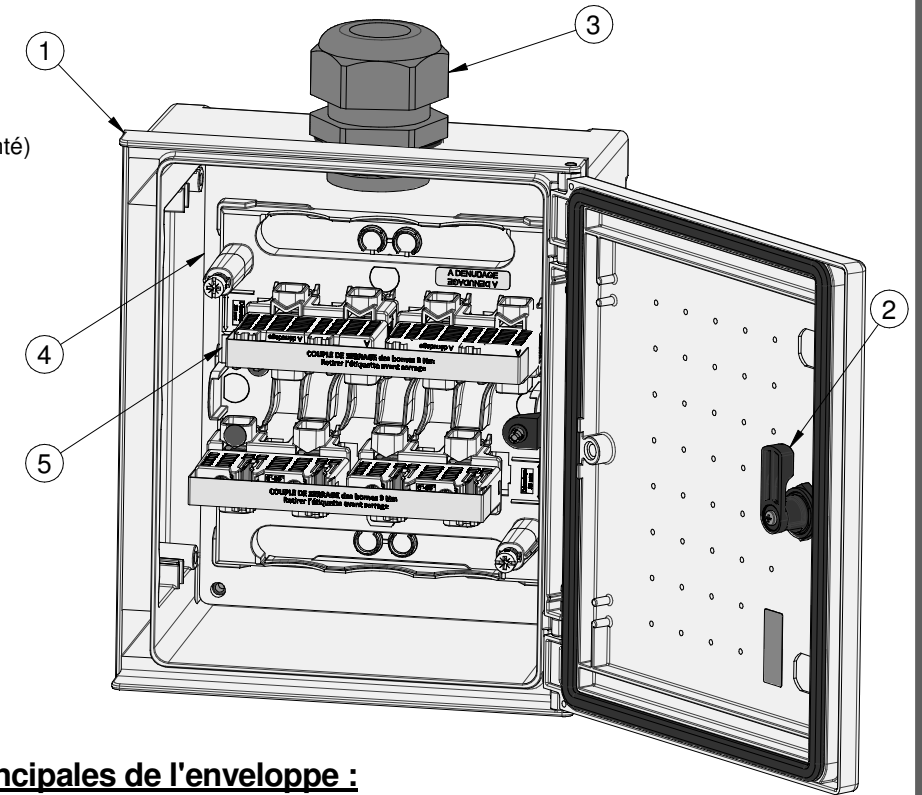
DESCRIPTION

Le coffret d'exploitation des câbles IRVE est destiné aux ouvrages IRVE pour la réalisation des actes d'exploitation tels que la VAT ou la mise en court-circuit par l'intermédiaire de faux fusibles.

COMPOSITION

- 1- Enveloppe (cuve + porte)
- 2- Serrure triangle de 11
- 3- Presse-étoupe ISO63 + Joint plat (non monté)
- 4- Platine de fixation
- 5- C/C tétra 60A à dénudage (Capacité : 6 à 35² câblé)
- 6- Etiquette Enedis

⚠ Le coffret est livré avec porte non montée et les axes des charnières sont livrés dans le sachet des accessoires.



Caractéristiques techniques principales de l'enveloppe :

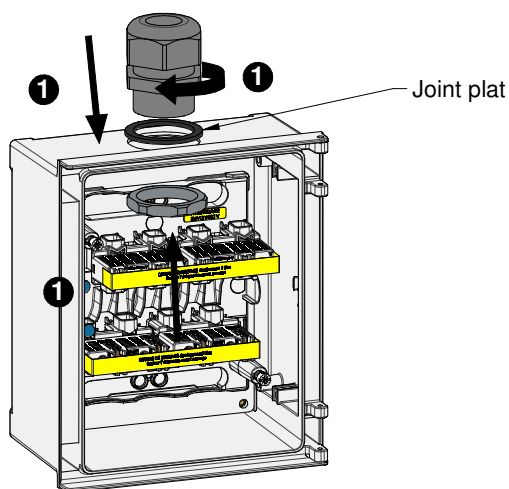
- Dimensions : 300x250x138
- Poids (équipé) : 4Kg
- Protection : classe II
- Indice de protection : IP65 / IPXXB porte ouverte
- Indice de résistance : IK10
- Catégorie d'inflammabilité : V0
- Fixation murale
- Fermeture par clé triangle de 11
- Raccordement avec du câble IRVE FR N1 X1 G1 (selon NF C 32-323 spécifique Enedis)

OUTILLAGES PRECONISE

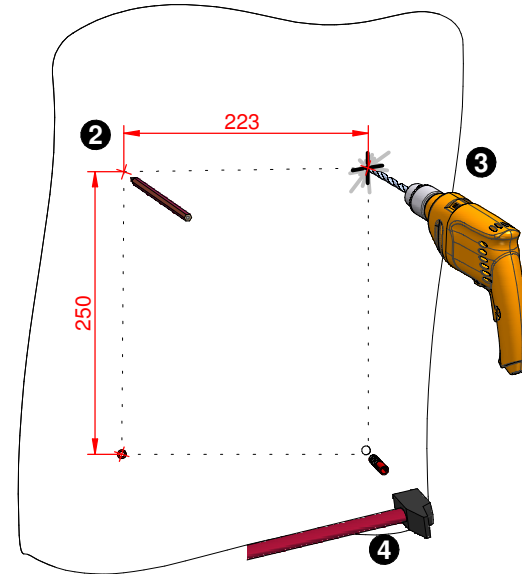
Crayon feutre	Mètre ruban	Perforateur	Marteau	Tournevis plat
Tournevis cruciforme	Couteau isolé	Clé dynamométrique + embout long 6 pans de 4	Clé 6 pans	Clé triangle de 11

A- Installation de l'armoire

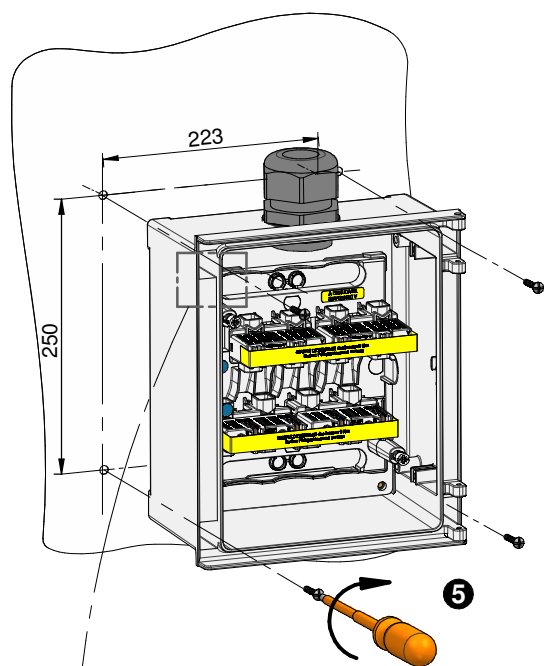
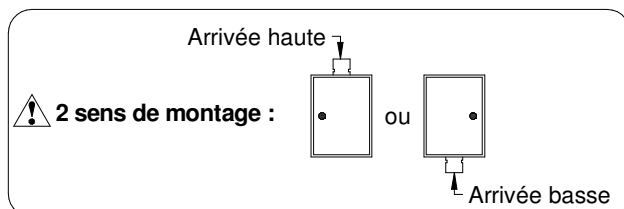
- 1 Mettre en place le presse-étoupe ISO63 et le joint plat (fournis) sur le coffret dans le perçage Ø64 pré-découpé.



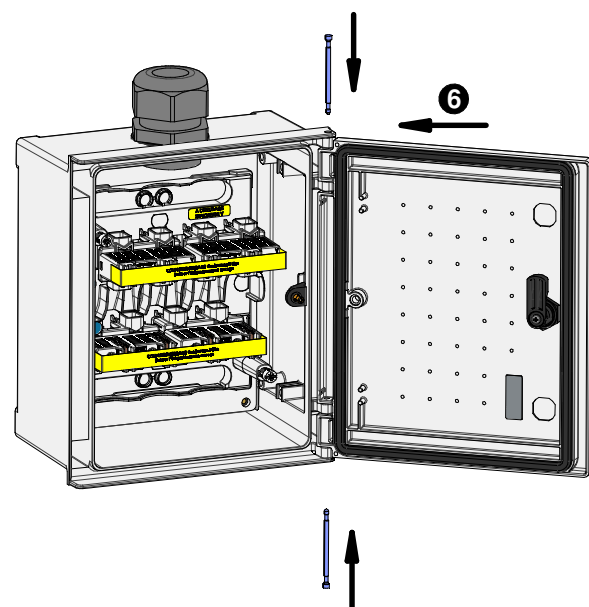
- 2 Repérer les trous de fixation du coffret au mur.
- 3 Percer les 4 trous de fixation.
- 4 Installer les chevilles (non fournies) adaptées à la nature du mur.



- 5 Fixer le coffret au support à l'aide de 4 vis (non fournies).

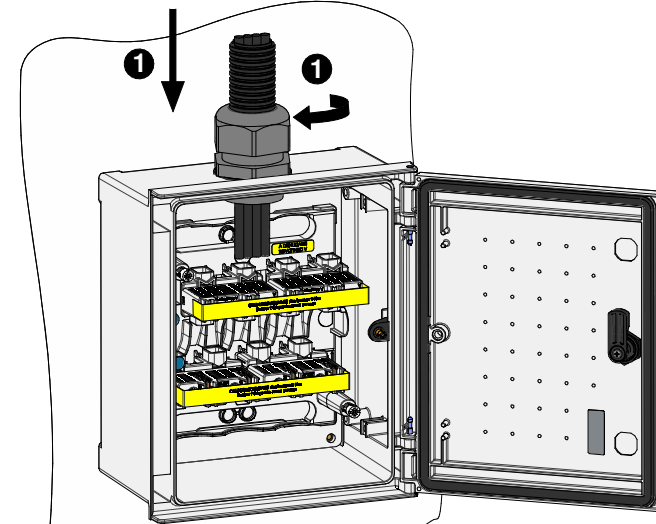


- 6 Monter la porte de coffret.

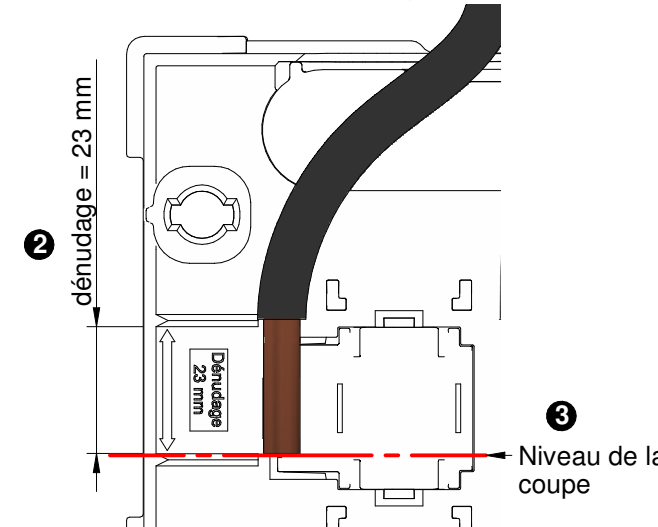


B- Raccordement

- 1 Engager les câbles* dans le coffret sous une gaine ICTA Ø40 jusqu'à l'intérieur du presse-étoupe, puis serrer sur la gaine ICTA afin d'assurer l'étanchéité.
* Câble spécifique IRVE (FR-N1 X1 G1 selon NF C 32-323)

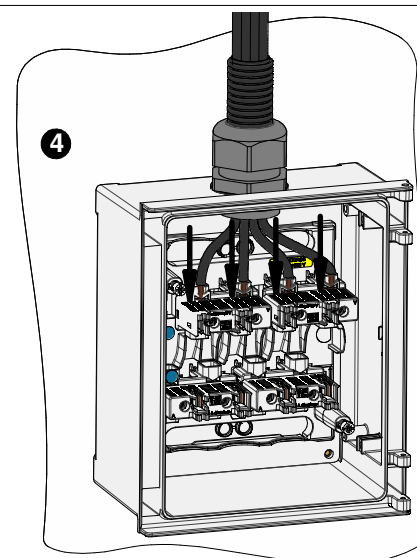


- 2 Former les câbles de façon à les présenter dans l'alignement des bornes de connexion et les couper proprement en veillant à ce qu'ils soient entièrement enfilés dans les bornes.
- 3 Dénuder les conducteurs sur une longueur de 23 mm.

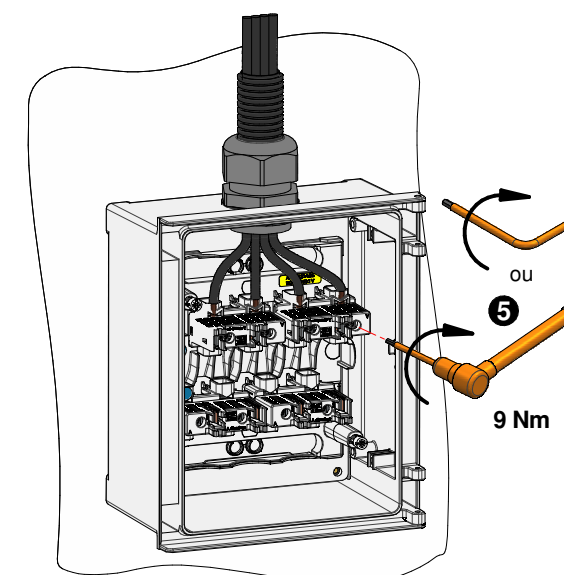


- 4 Introduire les conducteurs dans les bornes jusqu'en butée (Neutre en premier).

⚠ Pour une meilleure ergonomie de raccordement, il est conseillé de dévisser le C/C de la platine. Ensuite réaliser le câblage des bornes puis de le revisser.



- 5 Serrer les bornes au couple de serrage de 9 Nm.



⚠ En cas où, l'arrivée des câbles se fait du bas du coffret :
a. Dévisser le C/C.
b. Pivoter le C/C de 180°.

c. Revisser le C/C.
d. Refaire les étapes du câblage du C/C citées au-dessus (1 à 5).

