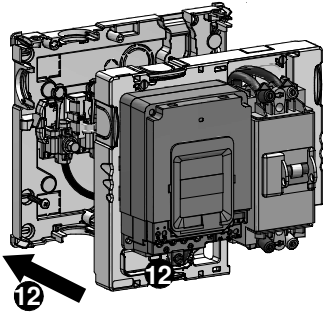


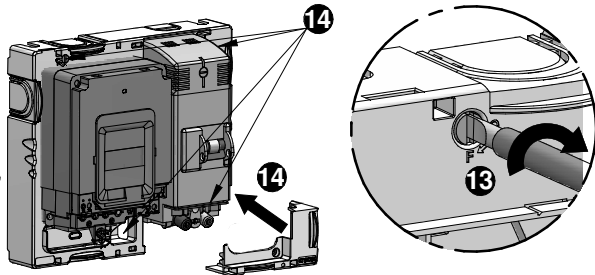
Linky bornes basse

- 12 Fermer la platine en faisant ressortir les 2 liaisons (N+Ph) solidaires des connecteurs par l'ouverture basse du compteur LINKY puis raccorder les liaisons au compteur (Neutre à droite)

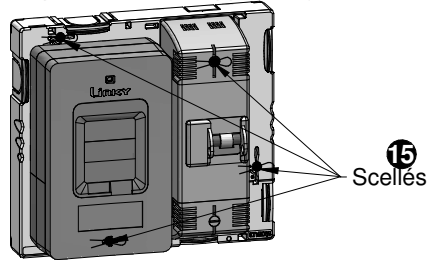


- 13 Visser les 4 vis 1/4 de tour

- 14 Clipper le tiroir d'accès à la zone C15-100 0 et remettre les capots du compteur et du disjoncteur

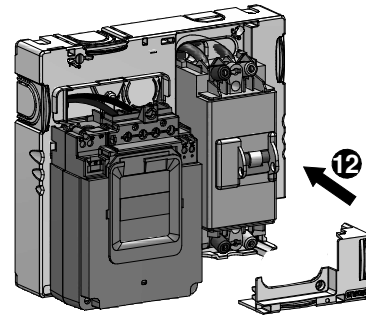


- 15 Sceller le panneau et les appareillages

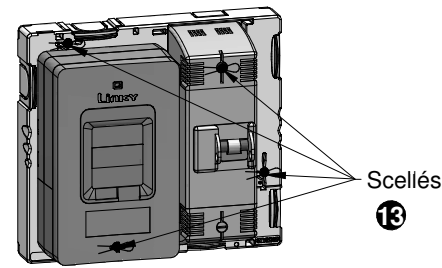


Linky bornes haute

- 12 Clipper le tiroir d'accès à la zone C15-10 et remettre les capots du compteur et du disjoncteur



- 13 Sceller le panneau et les appareillages



IV - INSTALLATION C15-100 (RESERVE A L'ELECTRICIEN)

- 1 Couper l'alimentation électrique

- 2 Ôter les capots inférieurs du disjoncteur et du compteur

- 3 Retirer le tiroir d'accès à la zone C15-100

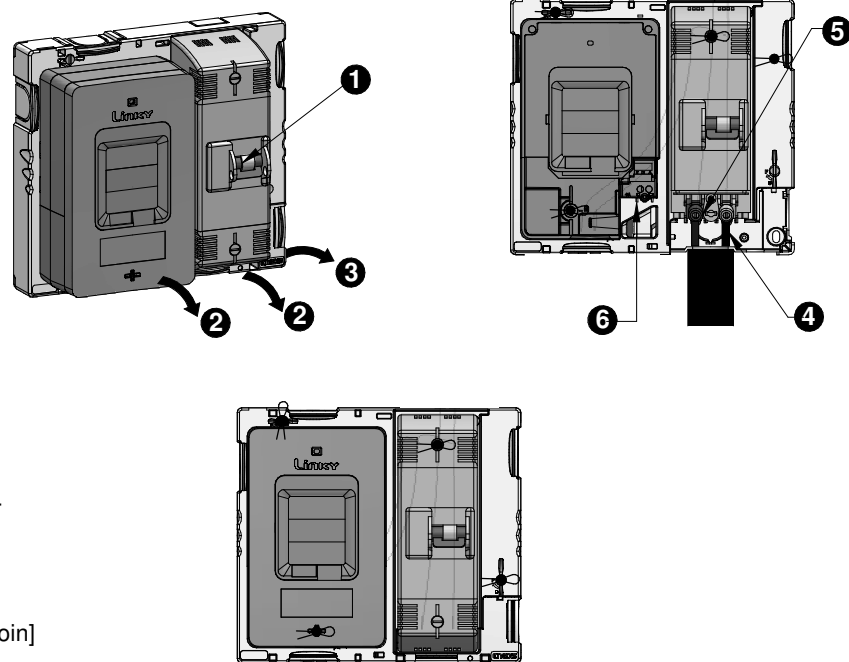
- 4 Introduire les conducteurs de départ au travers la platine après avoir ouvert les prédécoupes si nécessaire

- 5 Raccorder les conducteurs de départ sur les bornes aval du disjoncteur de branchement, en respectant les polarités (neutre à gauche) Serrage des bornes à 4 Nm

- 6 Connecter les conducteurs de téléinformation sur les bornes correspondantes du compteur en passant par l'ouverture prévue

- 7 Remettre le tiroir [maintenir le tiroir par une vis (non fournie) si besoin]

- 8 Remettre le capot aval du disjoncteur et du compteur



ELIMINATION DU PRODUIT EN FIN DE VIE

Le matériel sera démonté pour trier les métaux et les matériaux synthétiques. Pour le recyclage du produit, se renseigner auprès du distributeur d'énergie pour la conduite à tenir.

PANNEAU DE CONTROLE MONOPHASE TYPE A'

NOTICE DE MISE EN OEUVRE

⚠ Lire soigneusement la notice avant de procéder à l'installation du matériel.



Ce matériel doit être installé par du personnel compétent suivant les règles de l'art. Avant la mise sous tension, effectuer toutes les vérifications nécessaires. Les températures de mise en oeuvre maxi sont : -5°C à +40°C

Ce matériel doit être mis en oeuvre hors tension. Les travaux sous tension sont effectués sous la responsabilité du donneur d'ordre, dans le respect des règles en vigueur, notamment celles des CET/BT et des instructions UTE C 18-510.

UTILISATION

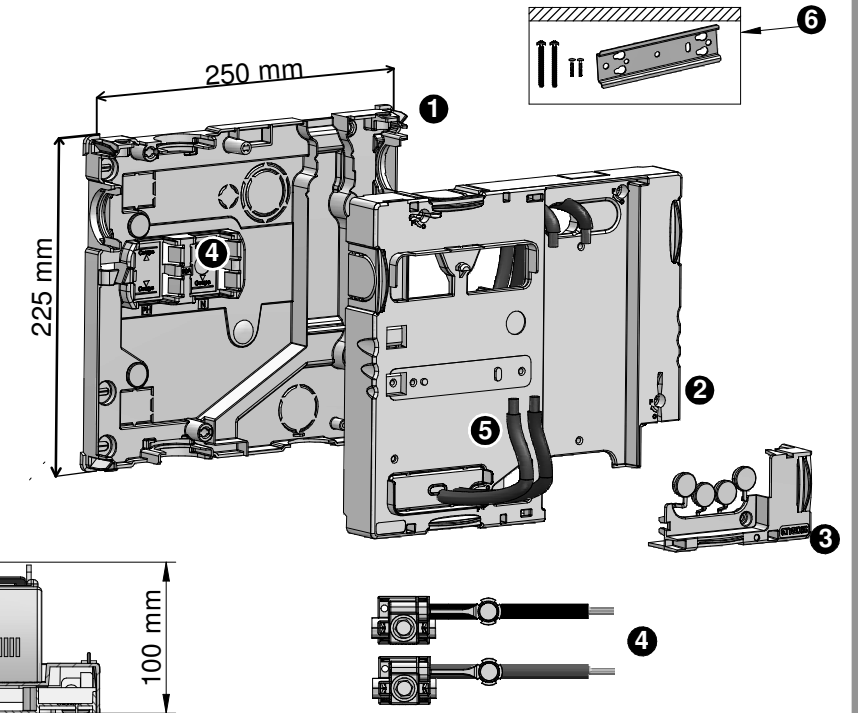
Ce panneau de contrôle est destiné à recevoir un compteur monophasé électronique LINKY et un disjoncteur bipolaire de branchement pour des installations dont la puissance souscrite est inférieure ou égale à 12 kVA. Il est généralement installé en domaine privé à l'intérieur de l'habitation du client desservi.

DESCRIPTION

Capacités de raccordement :

- 6 à 35 mm² Al
- 16 M à 25 Cu

- 1 Cuve (classe II)
- 2 Platine
- 3 Tiroir d'accès à la zone C15-100 + capuchon classe II
- 4 Embouts de connexion à dénudage (EBCD)
- 5 Liaisons 16² souples compteur/disjoncteur
- 6 Sachets vis + rail DIN

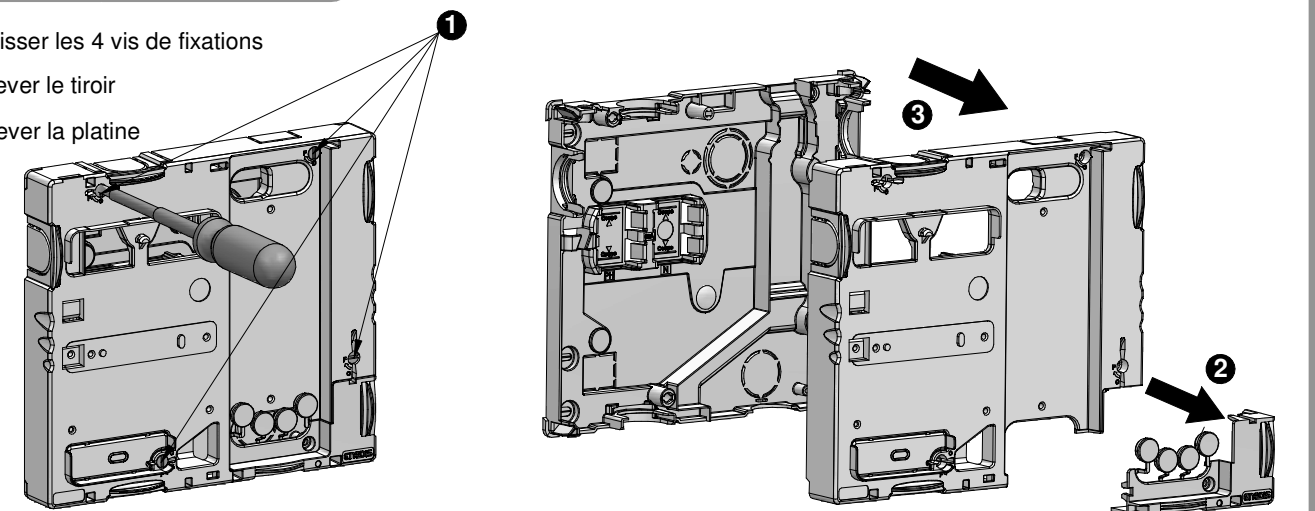


OUVERTURE DU PANNEAU

- 1 Dévisser les 4 vis de fixations

- 2 Enlever le tiroir

- 3 Enlever la platine



OUTILLAGE PRECONISE :

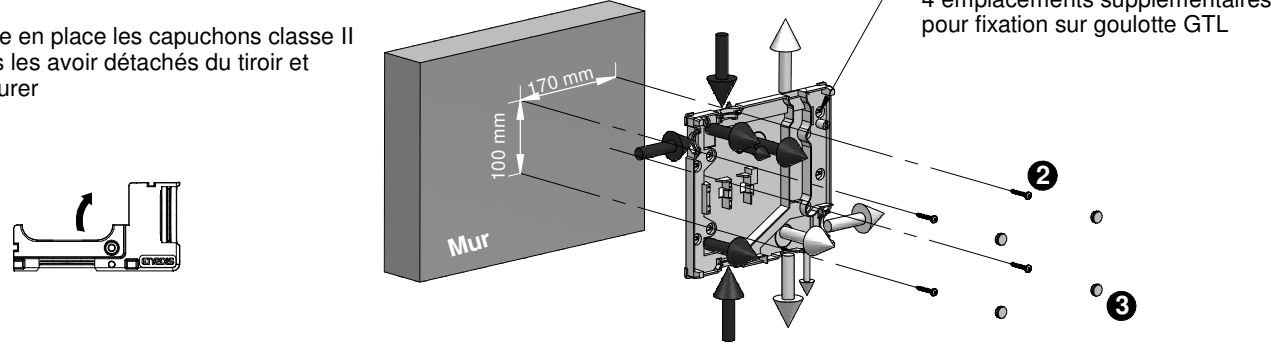
Tournevis cruciforme	Tournevis plat	Tournevis BTR	Pince coupante isolée	Visseuse/Perceuse	Crayon	Couteau isolé	Clé à cliquet ou clé béquille
							H10 H10

I - FIXATION DE LA CUVE

- 1 Casser les prédécoupes du fond si nécessaire avant la fixation de la cuve
- 2 Visser la cuve à l'aide de 4 vis Ø5 (Non fournies)
- 3 Mettre en place les capuchons classe II après les avoir détachés du tiroir et ébavurer

arrivée puissance
 arrivée téléreport
 départ puissance
 départ téléinformation

4 emplacements supplémentaires pour fixation sur goulotte GTL

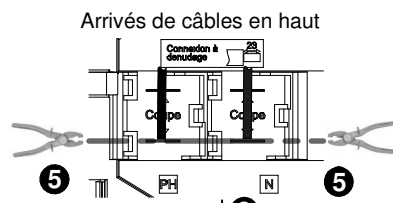
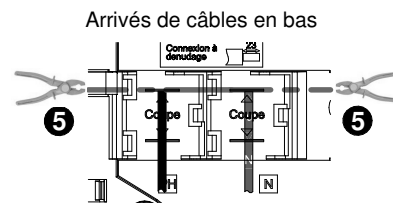
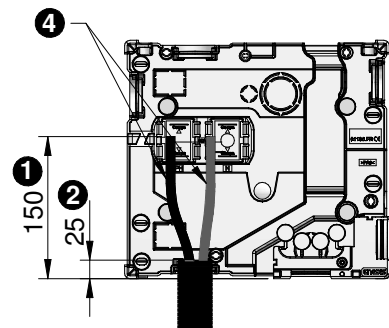


II - RACCORDEMENT DU CABLE D'ARRIVEE

⚠ Connexion à dénudage

B. Préparation du câble d'alimentation

- 1 Introduire le câble ou les conducteurs d'environ 150 mm à l'intérieur de la cuve
- 2 Dégainer le câble pour laisser 25mm de gaine à l'intérieur de la cuve
- 3 Préparer la tête de câble et le neutre comme à l'usage
- 4 Repérer la coupe sur les conducteurs
- 5 Couper les conducteurs
- 6 Dénuder les conducteurs sur 23 mm



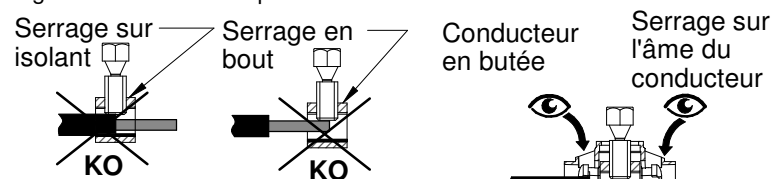
C. Connexion du câble d'arrivée

- 7 Positionner les EBCD sur les conducteurs jusqu'en butée en respectant la position du neutre et de la phase
- 8 Préserrer les vis de connexion à la main

Note : Avant le clippage des connecteurs veillez à ce que les conducteurs des connecteurs soient dirigés vers le bas quel que soit le type de compteur LINKY à raccorder

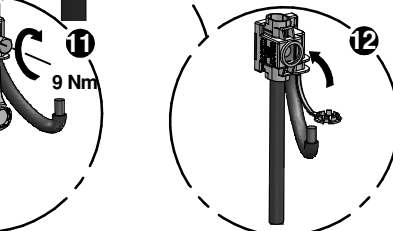
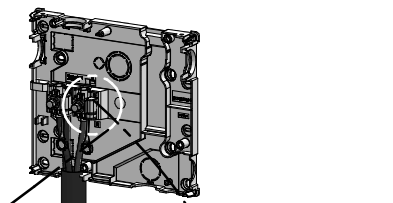
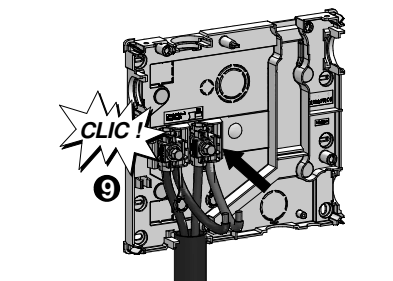
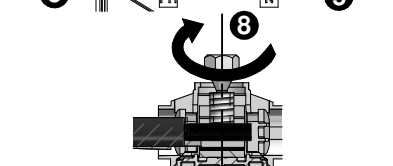
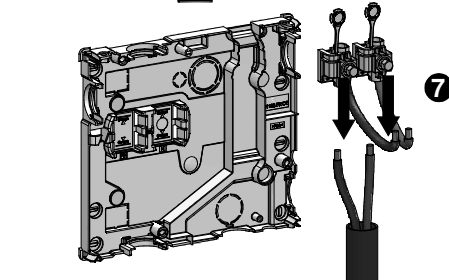
- 9 Reclipper les embouts en fond de cuve :
-Neutre à droite
-Phase à gauche

- 10 Veiller à ce que les conducteurs soient toujours bien positionnés dans le connecteur grâce aux ouvertures prévues à cet effet



- 11 Serrer les vis jusqu'à rupture de la tête fusible en commençant par le neutre

- 12 Fermer les capuchons classe II



III - RACCORDEMENT DES APPAREILLAGES :

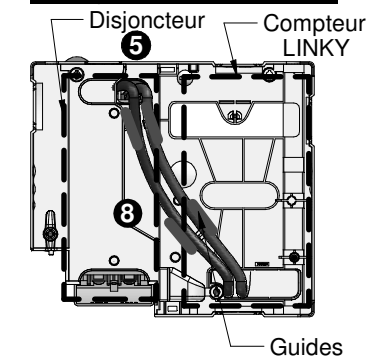
A. Préparation de la platine :

- 1 Casser les prédécoupes correspondantes à l'arrivée du câble Enedis et au départ du câble client.

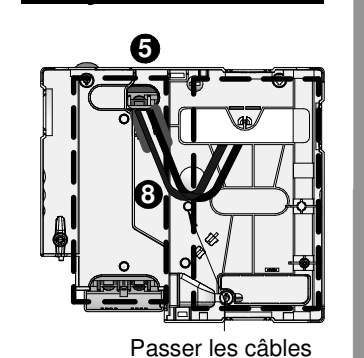
B. Fixation et raccordement des appareillages :

- 2 Raccorder les bornes amont du disjoncteur de branchement
- 3 Insérer les liaisons compteur/disjoncteur au travers de la platine
- 4 Fixer le disjoncteur à l'aide des 2 vis fournies
- 5 Faire ressortir les liaisons compteur/disjoncteur par l'ouverture basse ou haute en fonction du LINKY à installer

Linky bornes basses



Linky bornes hautes



- 6 **Note :** pour la fixation d'un compteur LINKY :
- retirer le rail DIN et conserver les vis de fixations
- 7 - casser la zone centrale de la nervure antitraude autour de la lumière haute

- 8 Suivre le chemin de câble préconçu pour faciliter la fermeture de la platine.

Pour casser la découpe Linky basse, frapper au niveau du repère

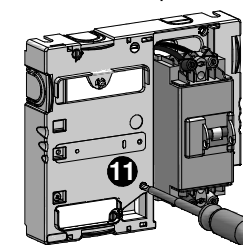


Note : conserver la prédécoupe en tant que jauge d'épaisseur lors de la pose du Linky

C. Fixation et raccordement du compteur LINKY:

Linky bornes basses

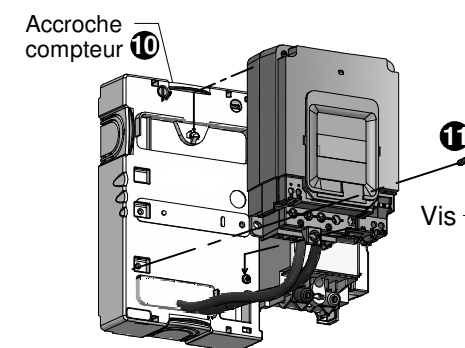
- 9 Prévoir une des deux vis dans le fut prévu à cet effet pour accueillir le compteur



Utiliser la prédécoupe LINKY comme jauge d'épaisseur

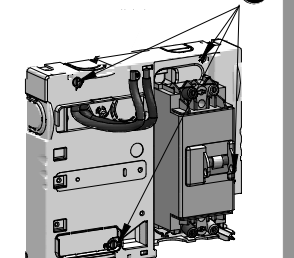
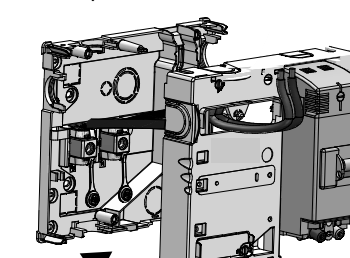
- 10 Glisser le compteur LINKY sur les 2 accroches de la platine

- 11 Fixer le compteur LINKY à l'aide de la vis Ø4 fournie

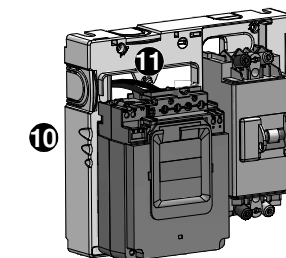


Linky bornes hautes

- 9 Fermer la platine en faisant ressortir les 2 liaisons (N+Ph) solidaires des connecteurs par l'ouverture basse du compteur LINKY



- 10 Fixer le compteur sur le rail DIN



- 11 Raccorder les conducteurs au borne du Linky en respectant la position du neutre et de la phase