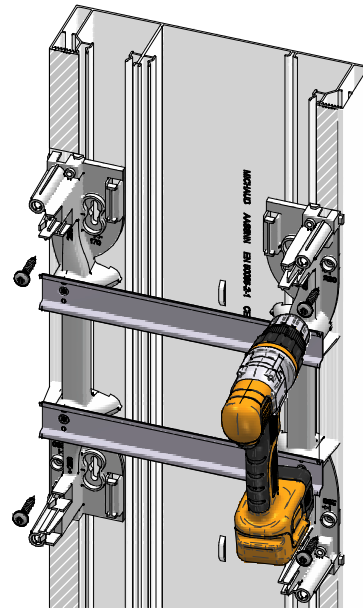
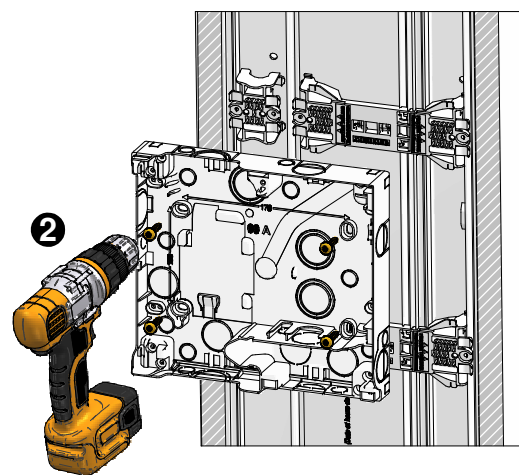
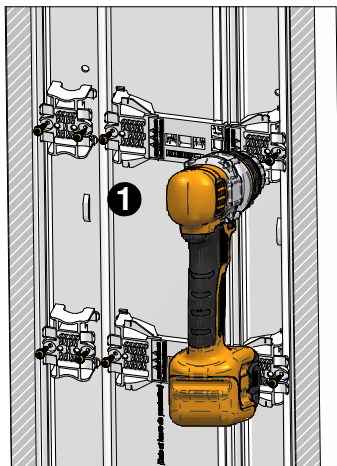


## 6 FIXATION DES APPAREILLAGES

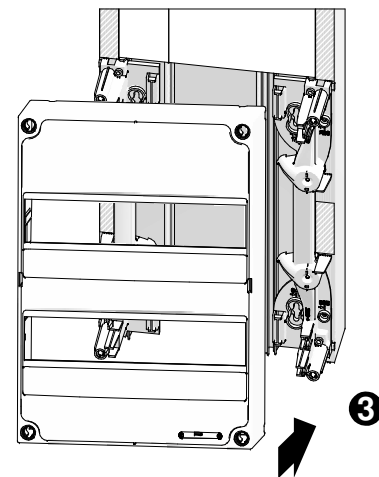
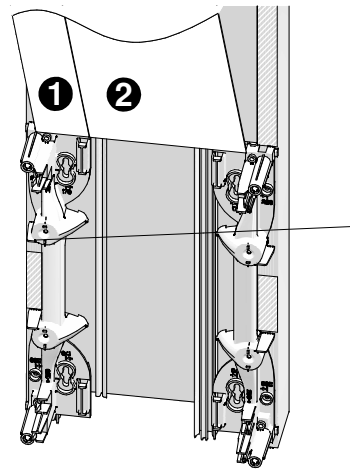
- Vissage direct sur socle



- Vissage sur bride (dans les zones alvéolaires)



## 7 FINALISATION INSTALLATION



### ELIMINATION DU PRODUIT EN FIN DE VIE :



Le matériel sera démonté pour trier les métaux et les matériaux synthétiques.  
Pour le recyclage du produit, se référer à la législation en vigueur.

FA005  
FA006

## GOULOTTE GTL 2x13 MODULES L2500

### NOTICE DE MISE EN OEUVRE

Lire soigneusement la notice avant de procéder à l'installation du matériel

Ce matériel doit être installé par du personnel compétent suivant les règles de l'art. Avant la mise sous tension, effectuer toutes les vérifications nécessaires.

Les travaux sous tension sont effectués sous la responsabilité du donneur d'ordre, dans le respect des règles en vigueur, notamment celles des CET/BT et des instructions UTE C 18510.

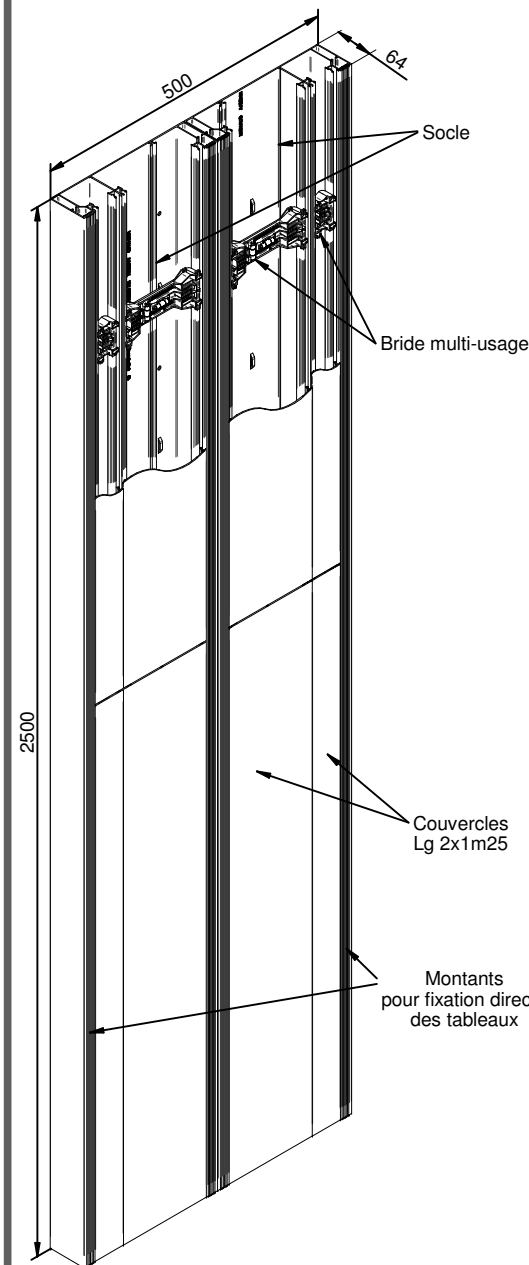
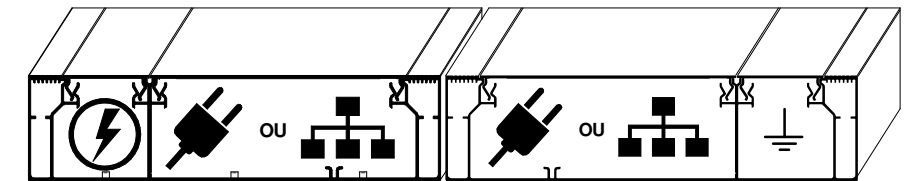
### 1- UTILISATION :



La gaine technique de logement est une goulotte permettant l'acheminement des arrivées et départs des réseaux de puissance et de communication. Elle permet aussi l'installation des équipements de contrôle, de commande et de répartition ainsi que les équipements des applications de communication, de télécommunication et domotiques.

### 2- PRESENTATION :

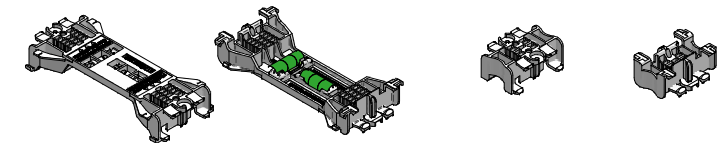
Câble Enedis Conducteur de puissance Câble de communication Liaison à la terre



### ACCESSOIRES OPTIONNELS

#### BRIDE MULTI-USAGE

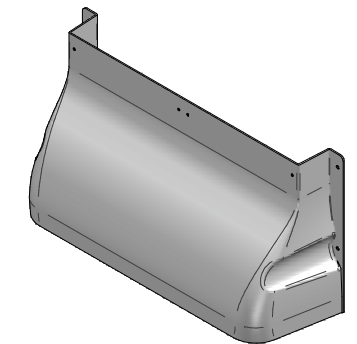
Réf : FA001



#### JONCTION GOULOTTE

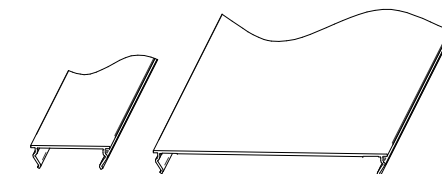
Réf : FA003

Jonction plafond 2x13 modules



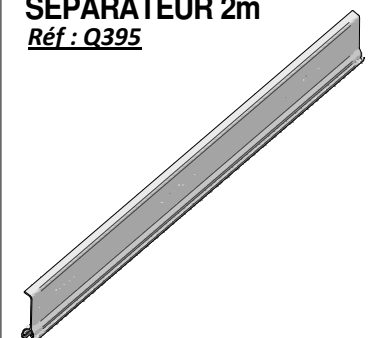
#### LOT DE 2 COUVERTRES L 1m25

Réf : Q385






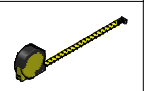



#### SEPARATEUR 2m

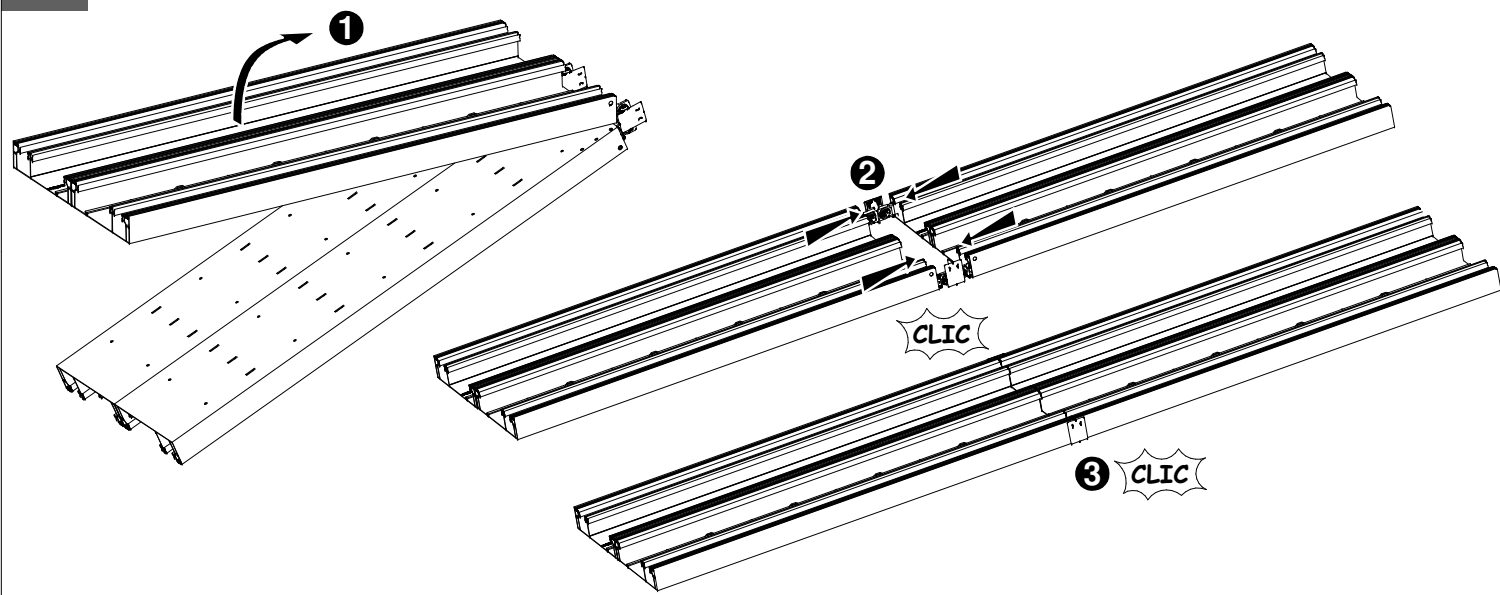
Réf : Q395



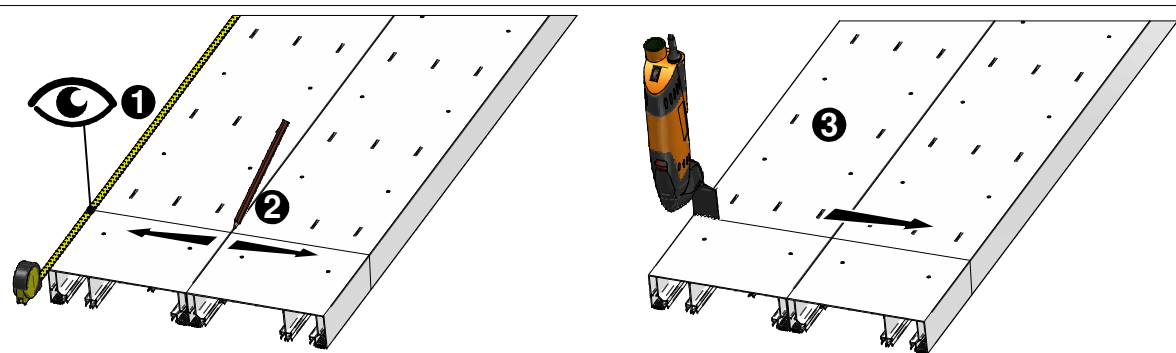
## OUTILLAGE PRECONISE :

Outil de découpe goulotte Ex:  ou 	Perforateur 	Visseuse 	Crayon 	Mètre à ruban 	Tounevis curciforme 
---	---	--	--	--	---

## 1 SYSTEME PLIANT



## 2 DECOUPE

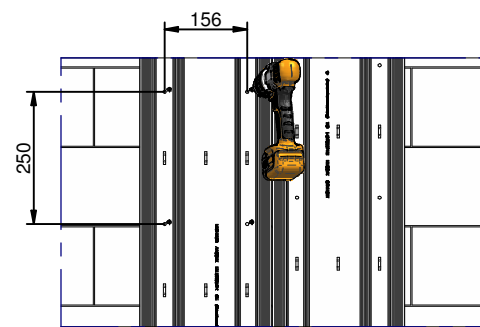
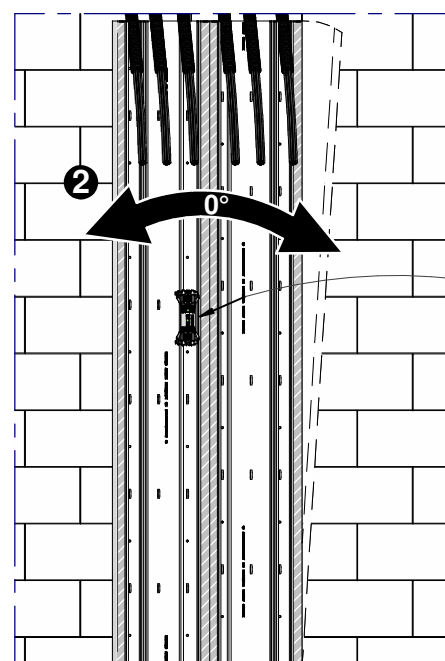
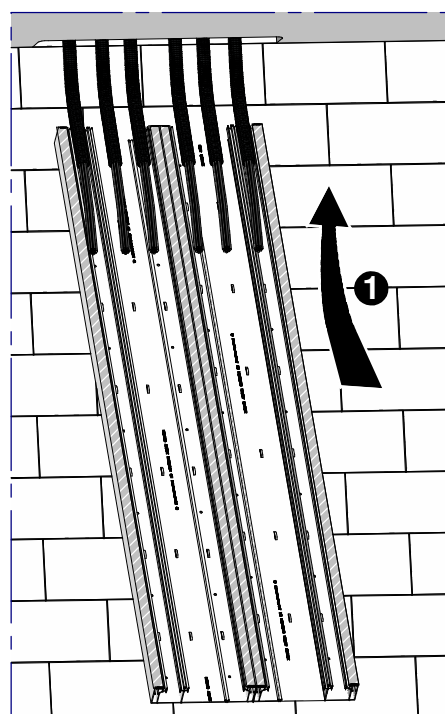


## 3 FIXATION SOCLE

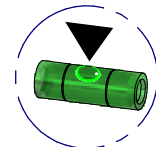
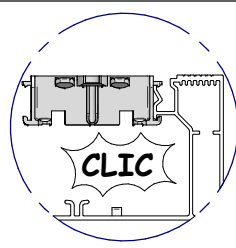
Positionnement

Réglage de l'aplomb

Fixation au mur

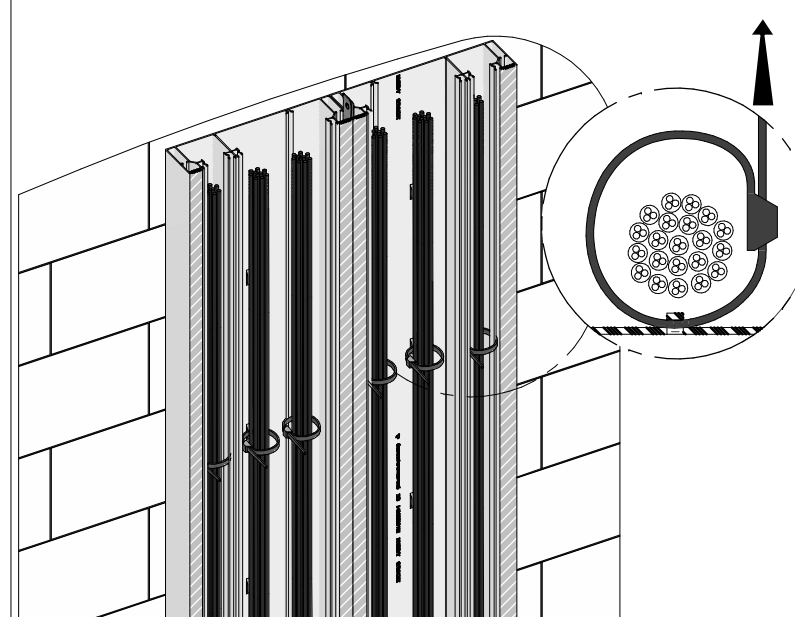


**Astuce**  
Niveau à bulles intégré sur bride

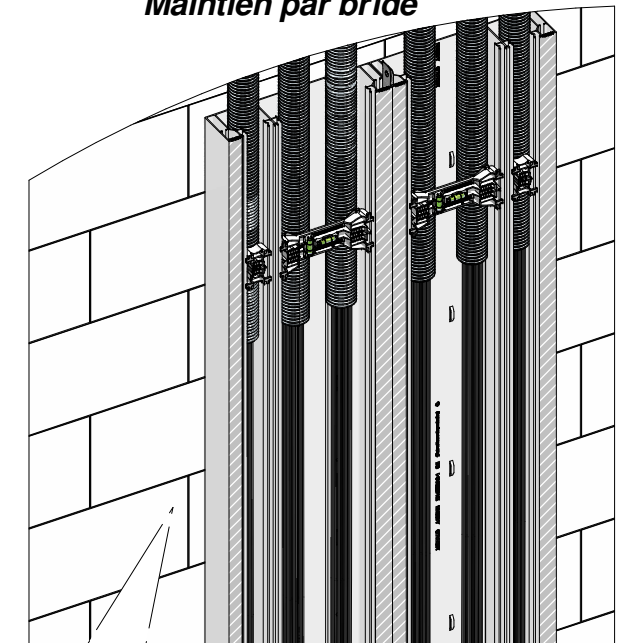


## 4 MAINTIEN DES CÂBLES

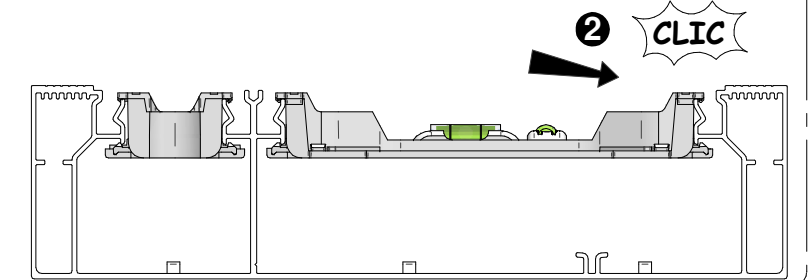
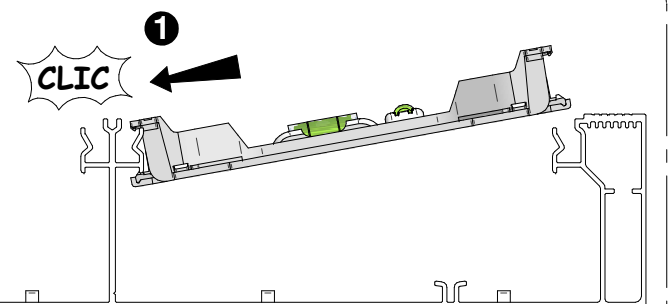
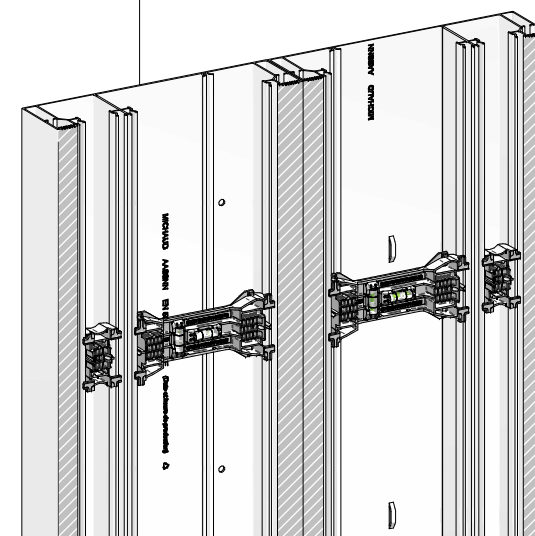
Attache en fond du socle



Maintien par bride



Mise en oeuvre des brides



## 5 PRESCRIPTION DE POSE DES APPAREILLAGES

