

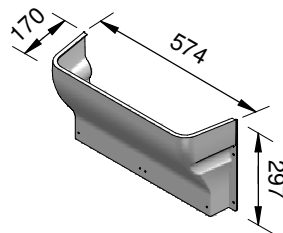
FA003 JONCTION PLAFOND GOULOTTE GTL 2x13 MODULES

NOTICE DE MISE EN ŒUVRE

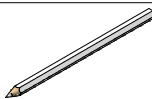



 Lire soigneusement la notice avant de procéder à l'installation du matériel 

PRESENTATION :

Cette jonction facilite la distribution des câbles et gaines dans une goulotte GTL 2x13 modules et permet d'obtenir une finition parfaite entre la goulotte et le plafond.

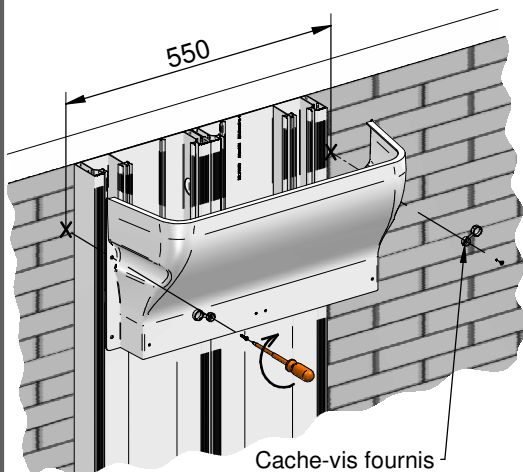


OUTILLAGE PRECONISE :

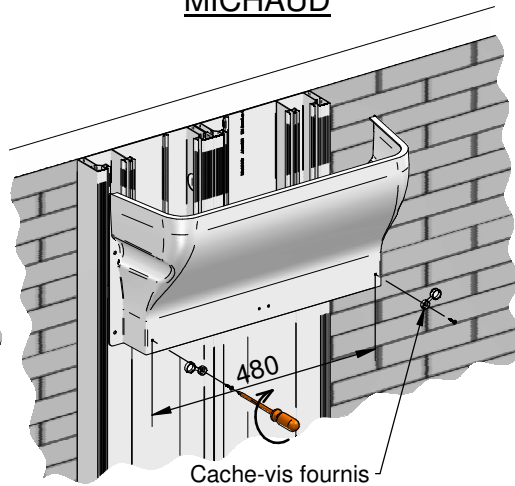
Crayon	Perceuse / perforateur	Tournevis cruciforme ou Visseuse
		
		PZ2  ou

MISE EN ŒUVRE :

Vissage direct sur mur



Vissage direct sur goulotte GTL MICHAUD



ELIMINATION DU PRODUIT EN FIN DE VIE :



Le matériel sera démonté pour trier les métaux et les matériaux synthétiques. Pour le recyclage du produit, se renseigner auprès du distributeur d'énergie pour la conduite à tenir.