

Panneau 330x330 pour compteur électronique triphasé



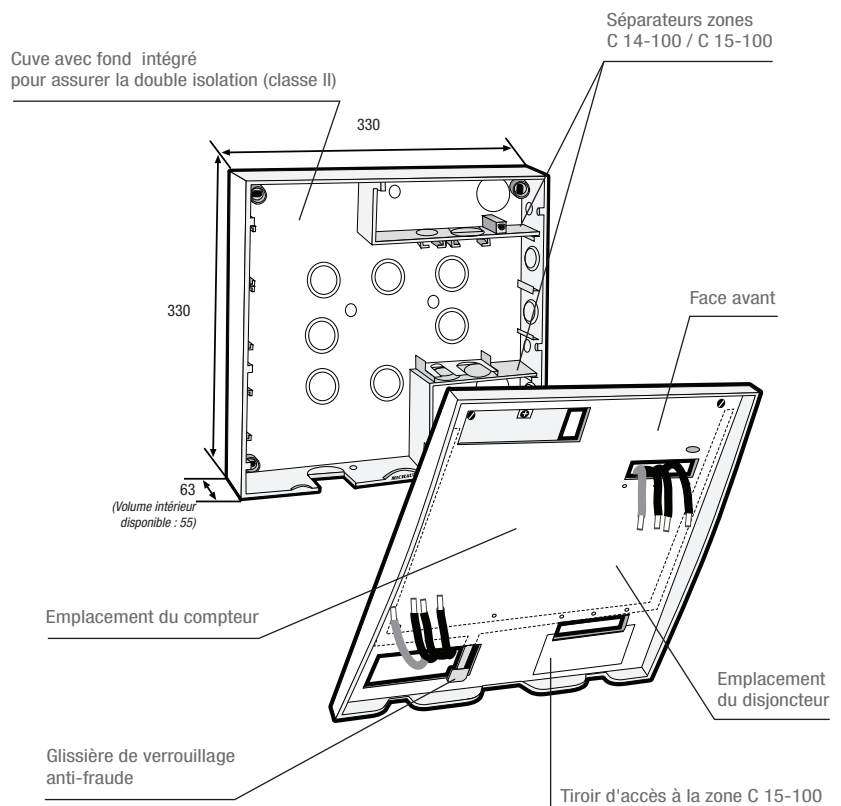
utilisation

Le panneau est destiné à supporter le compteur bleu électronique triphasé et le disjoncteur de branchement.

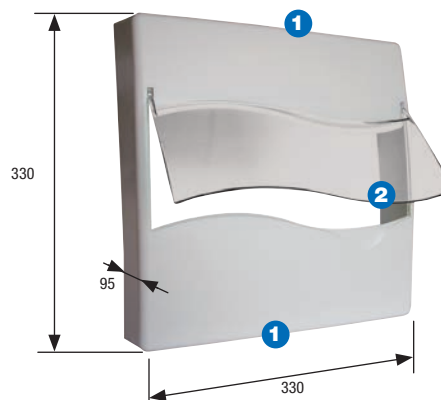
Il est installé à l'intérieur de l'habitation et se trouve à proximité du tableau de répartition. Grâce à sa compacité, il est aussi fréquemment utilisé à l'intérieur de bornes placées sur la voie publique, notamment pour l'alimentation de stations de recharge de véhicules électriques. Il définit la frontière entre les domaines d'application des normes NF C 14-100 et NF C 15-100, la zone NF C 15-100 située en partie inférieure étant accessible par un tiroir.

description

- L'habillage est optionnel.
- L'ensemble est en matériaux synthétiques auto-extinguibles de couleur blanche.
- La face avant est équipée de lumières pour le passage des conducteurs. Elle est démontable pour faciliter le câblage des appareils.
- La liaison compteur/disjoncteur est fournie avec le panneau. Elle est réalisée par des conducteurs en cuivre de section 16 mm² dont l'isolant a une haute tenue en température.
- Le panneau peut être équipé d'embouts à perforation d'isolant EBCP.
- La fermeture du panneau est entièrement condamnable sous le capot inférieur du compteur, de manière à assurer l'anti-fraude.
- La capacité de raccordement est de 10² à 35².



habillage optionnel



- 1 Accroche du panneau
- 2 Fenêtre pivotante pour l'accès au compteur et au disjoncteur

références

Code	Désignation	Nomenclature Enedis	Unité de vente
R093	PANNEAU 330x330 COMPTEUR TRI + DISJONCTEUR	69 81 221	1
R043	PANNEAU 330x330 COMPTEUR TRI + DISJONCTEUR SANS LOGO	-	1
R139	HABILLAGE POUR PANNEAU 330x330	-	1

Nota : Pour faciliter le raccordement du câble de puissance aux bornes amont du compteur électronique, nous conseillons l'utilisation d'embouts à perforation d'isolant : 1 P225 + 3 P224.

