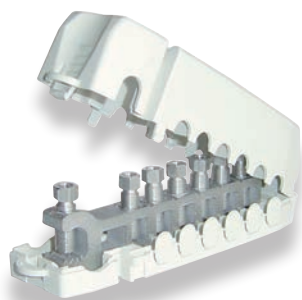
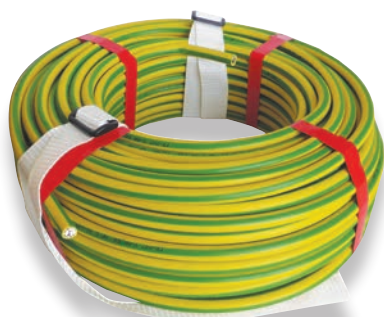


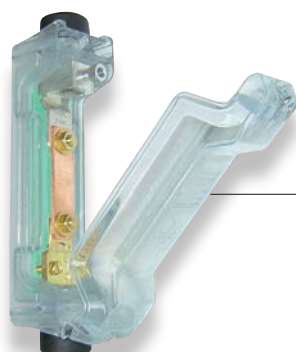
## Colonne de terre aluminium



Répartiteur de terre  
6 dérivations  
(Q979)



Câble colonne de terre Alu  
(Q984 - Q985 - Q986)



Barrette de terre Alu  
avec boîtier  
(N106)



Adaptateur de terre Alu-Cu 35-25  
(P340)

### les + techniques

- Bornes en Alu acceptant du câble Cu ou Alu.
- Capot du boîtier protégeant la barrette de coupure de terre réversible.
- Répartiteur de terre conçu pour une installation esthétique en goulotte 60x60 mm dans le cas de la réhabilitation.

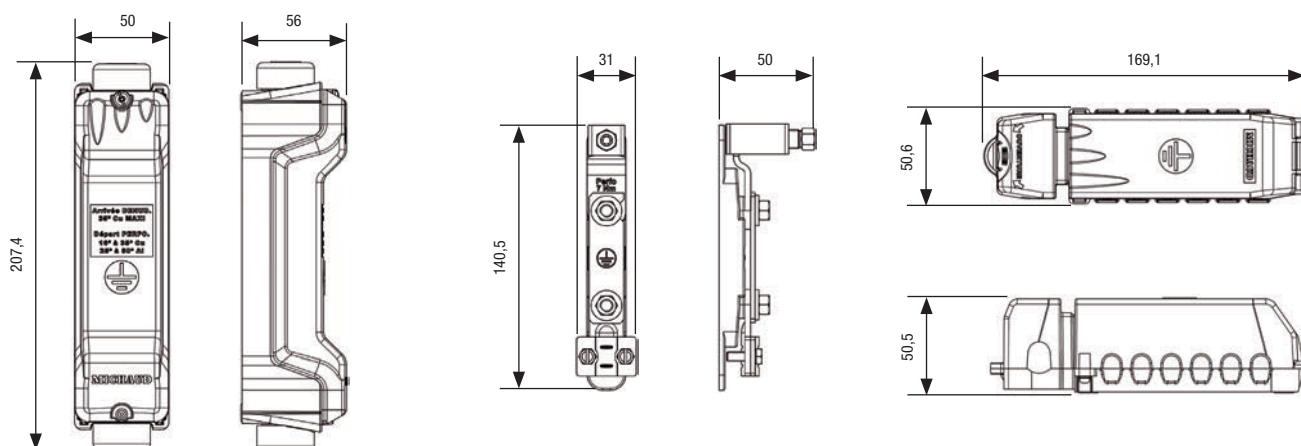
### utilisation

Le répartiteur de terre est utilisé pour relier entre elles l'ensemble des terres d'un étage. Il s'installe dans la colonne d'immeuble à côté du distributeur d'étage selon les règles en vigueur. La barrette de coupure de terre est installée au pied de la colonne terre. Elle permet l'ouverture du circuit de terre lors d'une mesure de la prise de terre.

### description

- Le répartiteur de terre peut recevoir :
  - 1 câble **50 mm<sup>2</sup>** maxi sans coupure (ligne principale),
  - 6 dérivations éventuelles **35 mm<sup>2</sup>** maxi.
- Il est constitué d'un profil Alu avec vis à têtes fusibles et perforation d'isolant et d'un boîtier en matériau synthétique lui donnant un indice de protection IPXXB.
- Il est doté d'une anse permettant un plombage éventuel.
- La barrette de coupure de terre avec boîtier est constituée :
  - d'une borne supérieure en aluminium étamé à perforation d'isolant avec visserie à tête fusible (plus besoin de dénudage),
  - d'une lame conductrice en cuivre,
  - d'une borne inférieure en laiton,
  - d'un boîtier en plastique avec sens d'ouverture / fermeture réversible, lui conférant un degré de protection IP44D.
- Elle accepte du **câble Alu de 25 à 50 mm<sup>2</sup>** de section et du **câble Cu de 16 à 35 mm<sup>2</sup>**.
- L'adaptateur Alu/Cu pour tableau de répartition est constitué :
  - d'un fouet de 25 mm<sup>2</sup> souple, de longueur 230 mm,
  - d'une vis à tête fusible.
- Il accepte du câble de 25 à 35 mm<sup>2</sup> de section.
- Son utilisation est requise pour le raccordement du conducteur individuel de protection au bornier de terre du tableau de répartition, lorsque celui-ci n'est pas prévu par construction pour recevoir l'aluminium.
- Le câble de colonne de terre FR-N 07V-AR est en aluminium, conforme à la NF C 32-208. Il est livré en couronne avec 2 sangles pour faciliter le transport et un sachet de 25 étiquettes d'identification "Alu".
- Il est disponible en 3 sections : 25, 35 et 50 mm<sup>2</sup>.

## dimensions



## références

Code	Désignation	Nomenclature Enedis	Unité de vente
N106	BARRETTE DE TERRE ALU AVEC BOÎTIER	-	1
N107	BARRETTE DE TERRE ALU NUE	-	1
Q979	RÉPARTITEUR DE TERRE ALU 6 DÉRIVATIONS	-	1
Q984	CÂBLE COLONNE DE TERRE 25 <sup>2</sup> ALU 100 m	-	1
Q985	CÂBLE COLONNE DE TERRE 35 <sup>2</sup> ALU 100 m	-	1
Q986	CÂBLE COLONNE DE TERRE 50 <sup>2</sup> ALU 50 m	-	1
P340	ADAPTATEUR DE TERRE ALU-CU 35-25	-	10

## variantes à dénudage

Ces produits à dénudage nécessitent un brossage sous graisse neutre.

Code	Désignation	Nomenclature Enedis	Unité de vente
ED001	RÉPARTITEUR DE TERRE DÉNUD. ALU 5 DÉRIVATIONS	-	1
ED002	RÉPARTITEUR DE TERRE DÉNUD. ALU 8 DÉRIVATIONS	-	1
ED003	BARRETTE COUPURE TERRE DÉNUD ALU	-	1

## accessoires

Code	Désignation	Nomenclature Enedis	Unité de vente
<b>BOÎTIER POUR BARRETTE SEUL</b>			
N108	BOÎTIER POUR BARRETTE DE TERRE	-	1
<b>ÉTIQUETTES CÂBLE ALU</b>			
N109	LOT 25 ÉTIQUETTES CÂBLE ALU	-	1

