

## Neutre triple sectionnable



### utilisation

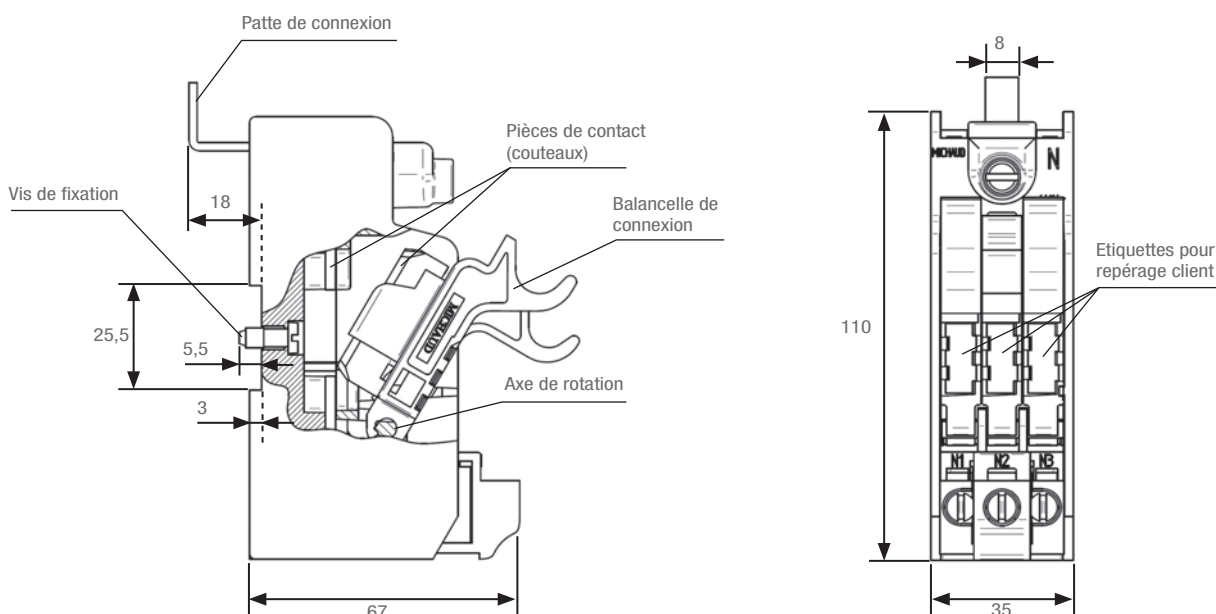
Ce produit est destiné à remplacer les "neutres triples" afin de rendre le raccordement sectionnable conformément à la NF C 14-100.

Il est conçu pour être utilisé dans des coffrets placés, soit à l'extérieur, soit à l'intérieur des locaux (coffrets de comptage S15, distributeurs de colonne S31, ...).

Les bornes peuvent recevoir des conducteurs en cuivre.

### description

- Le neutre triple sectionnable est de la taille d'un coupe-circuit unipolaire 60 A HN 62-S21.
- Les 3 bornes de connexion sont décalées pour faciliter la sortie des conducteurs.
- Des étiquettes permettent le repérage des départs, conformément à la NF C 14-100.
- Des ouvertures permettent de visualiser la bonne introduction des conducteurs.
- La balancelle centrale est décalée pour faciliter sa préhension.
- La capacité des bornes "arrivée" et "départ" est  $6^2$ - $25^2$ .



## extrait de mise en œuvre

- Démonter le "neutre triple" en place en repérant les départs 1-2-3.
- Fixer le "neutre triple sectionnable" par l'intermédiaire d'une vis M5 imperdable.
- Serrer la patte de connexion dans la borne neutre de l'appareillage.
- Dénuder les conducteurs de départ sur 20 mm.
- Raccorder les conducteurs en respectant l'ordre des départs 1-2-3 (couple de serrage 4 Nm).
- Connecter les circuits selon besoin en poussant à fond sur les balancelles.

## référence

Code	Désignation	Nomenclature Enedis	Unité de vente
P200	NEUTRE TRIPLE SECTIONNABLE AVEC PATTE	69 40 411	10