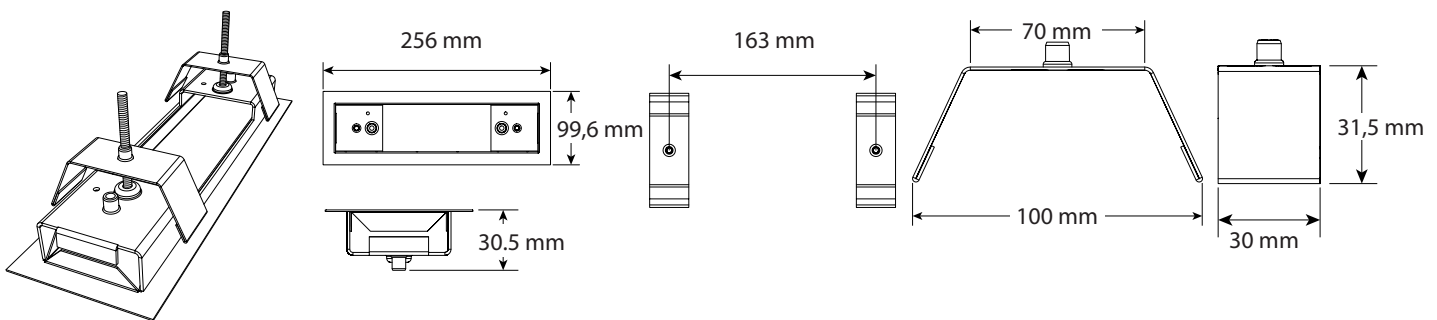
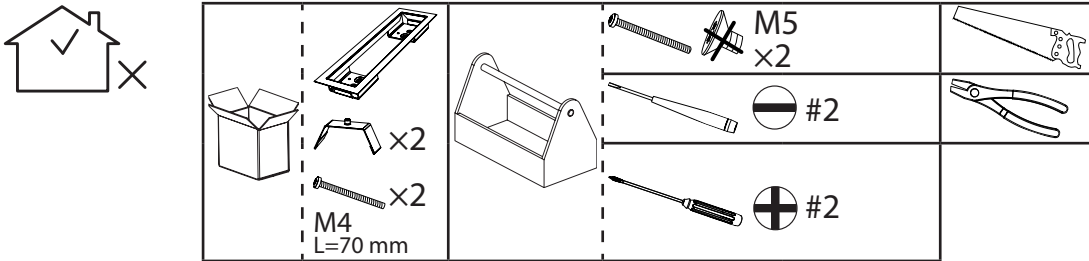
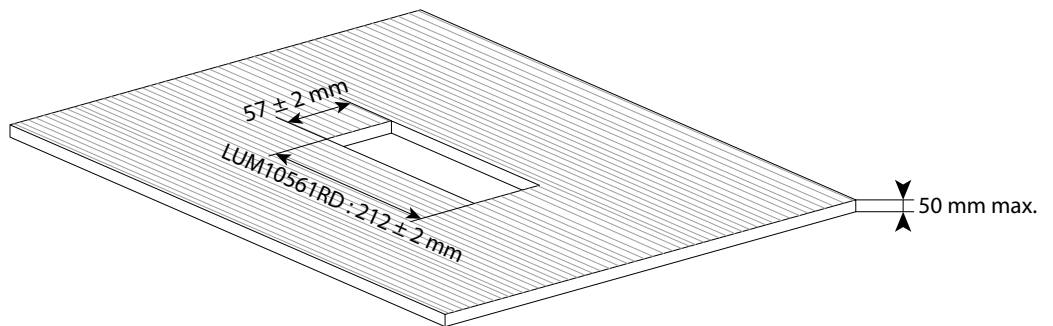


CrystalWay

Cadre encastrement / Recessed base / Deckeneinbau



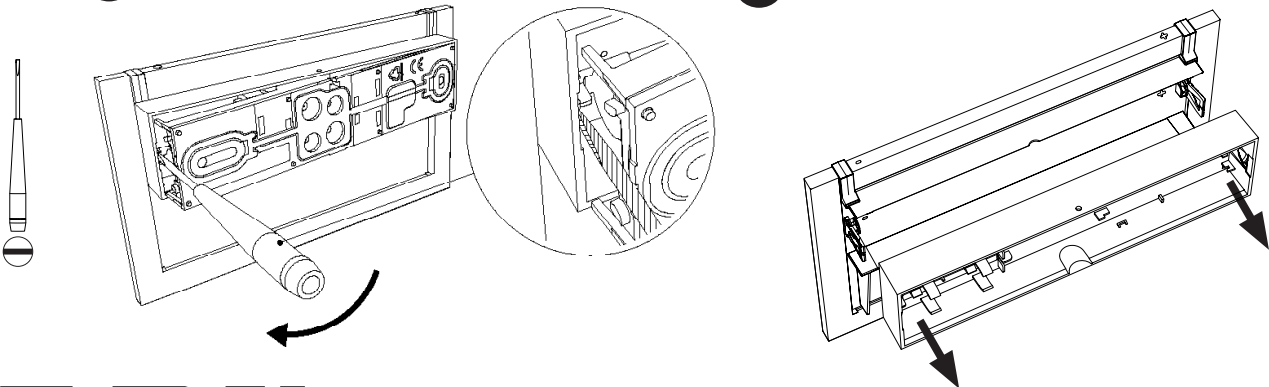
1



2

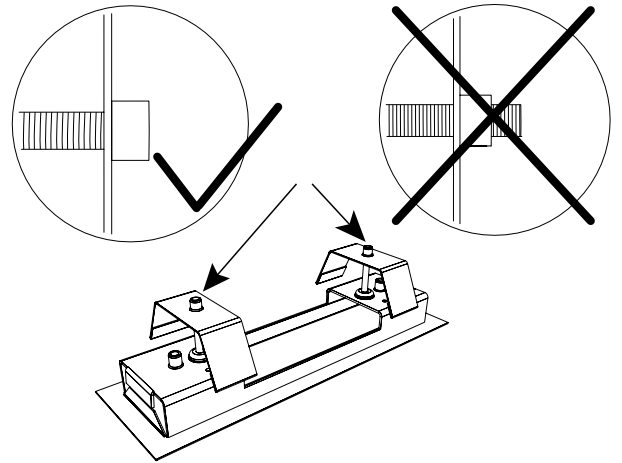
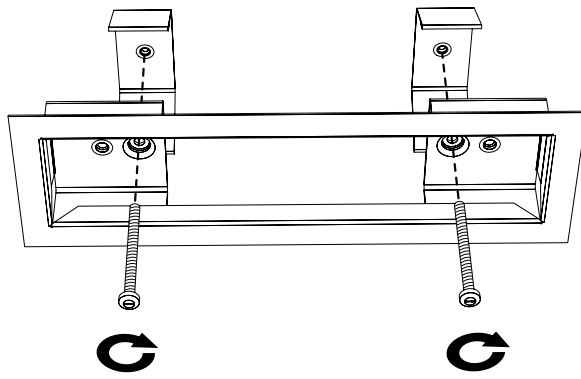
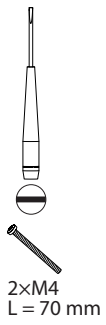
a

b

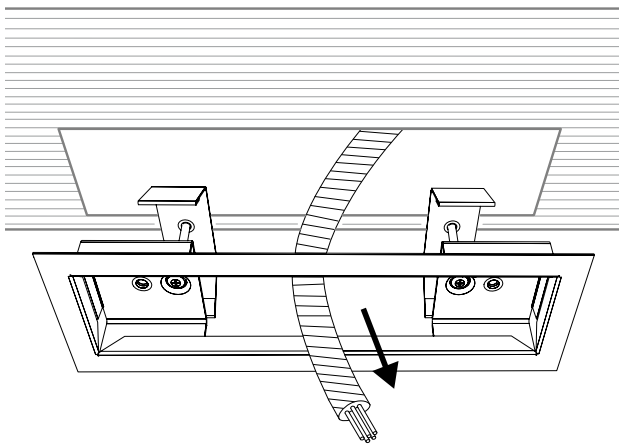


Powering Business Worldwide

3

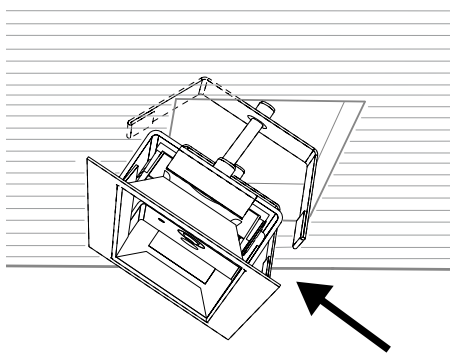


4

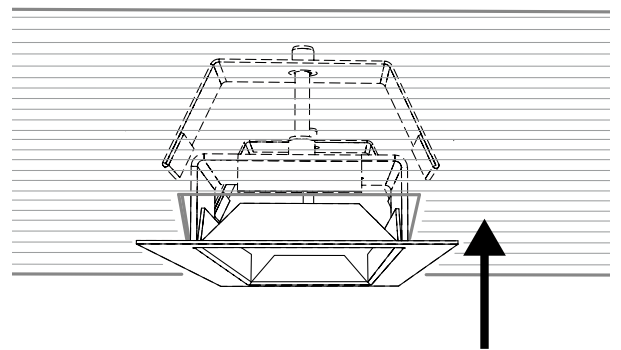


5

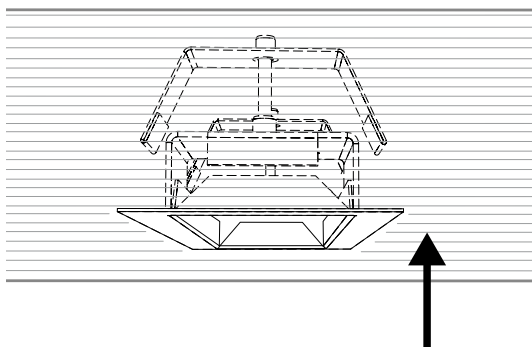
a



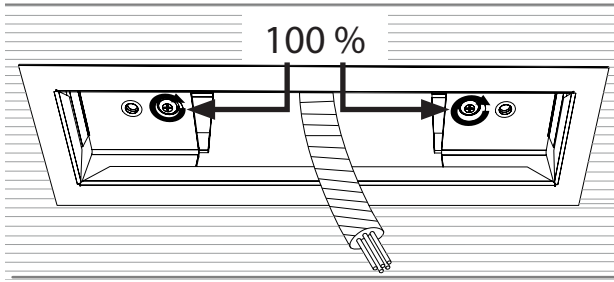
b



c



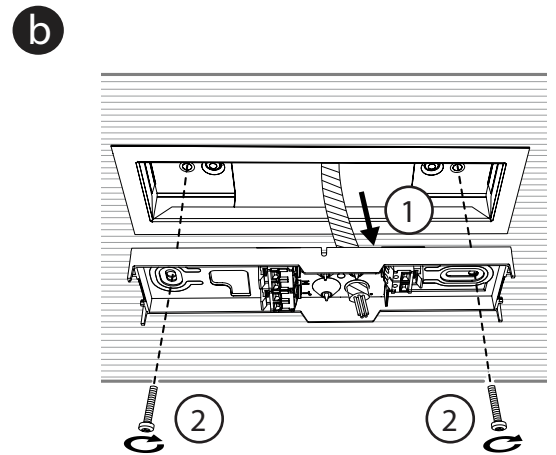
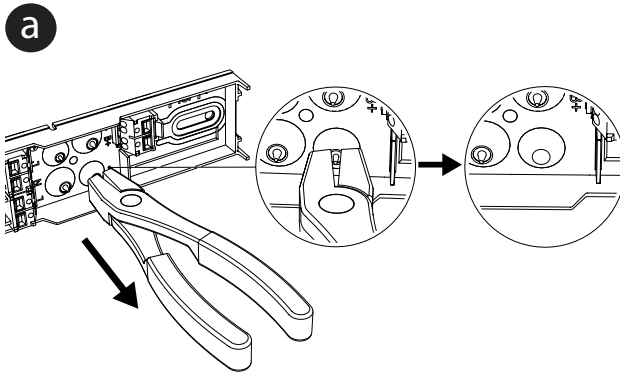
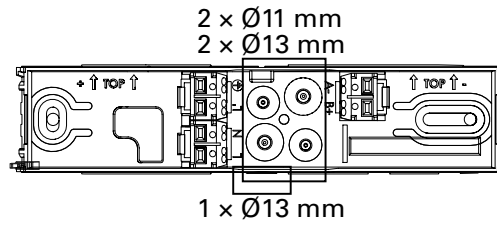
6



7



2xM5

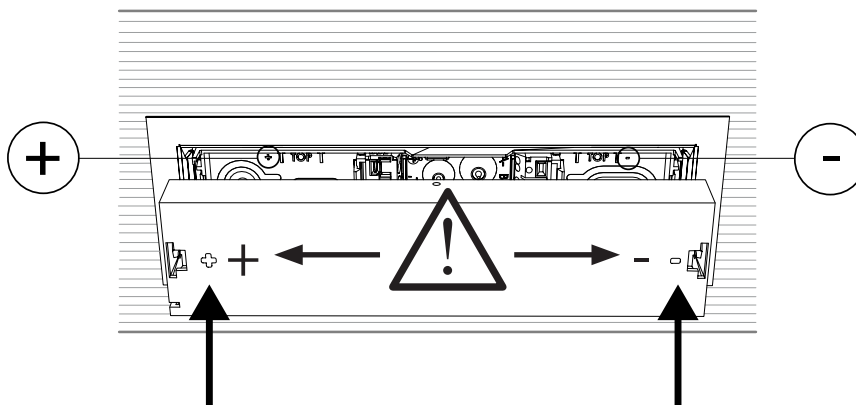


8

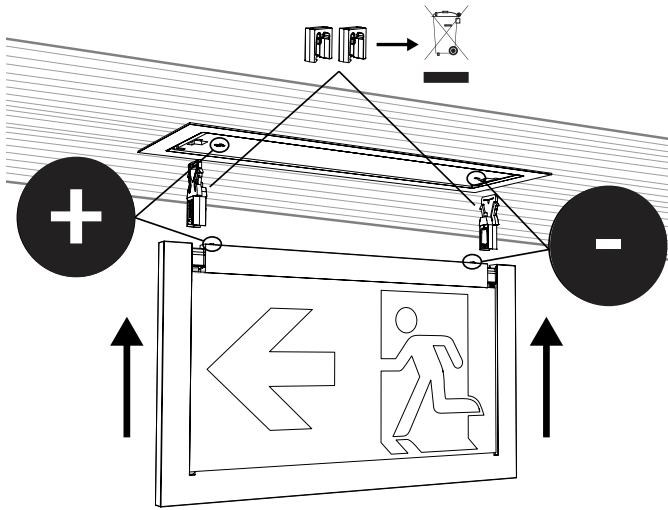
Câblage électrique/Electrical wiring/Elektrischer Anschluss

Voir/See/Siehe  CrystalWay Blocs/Luminaires/Leuchte

9



10




Voir/See/Siehe

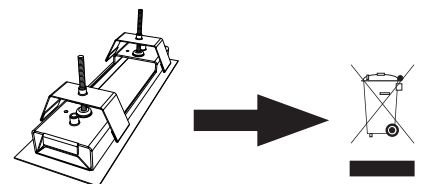
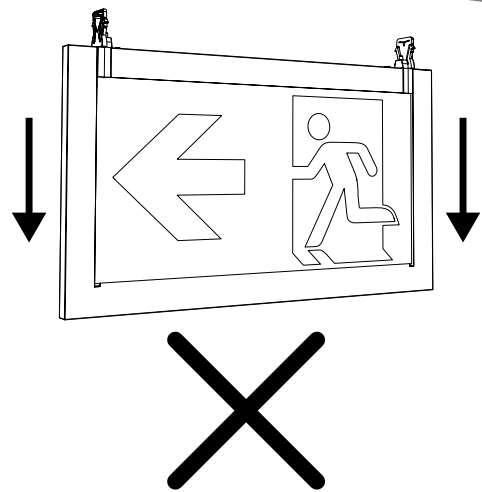
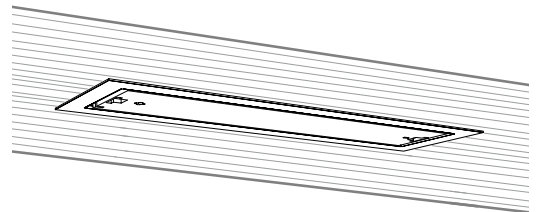
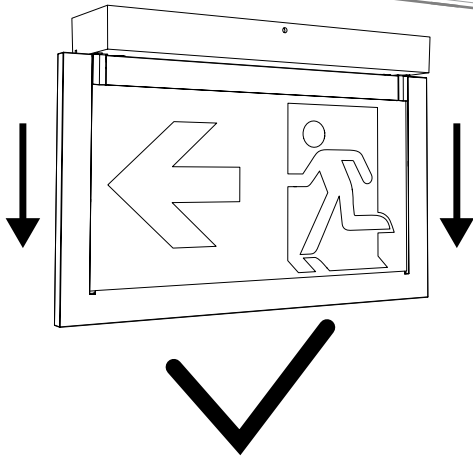
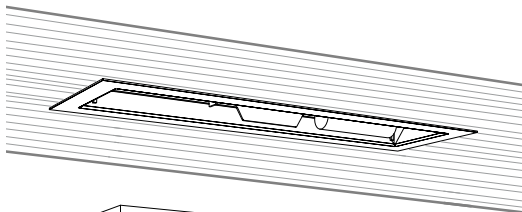


CrystalWay

Blocs/Luminaires/Leuchte

+  230 V~

Ouverture/Opening/Öffnung



FR : www.recyclum.com

