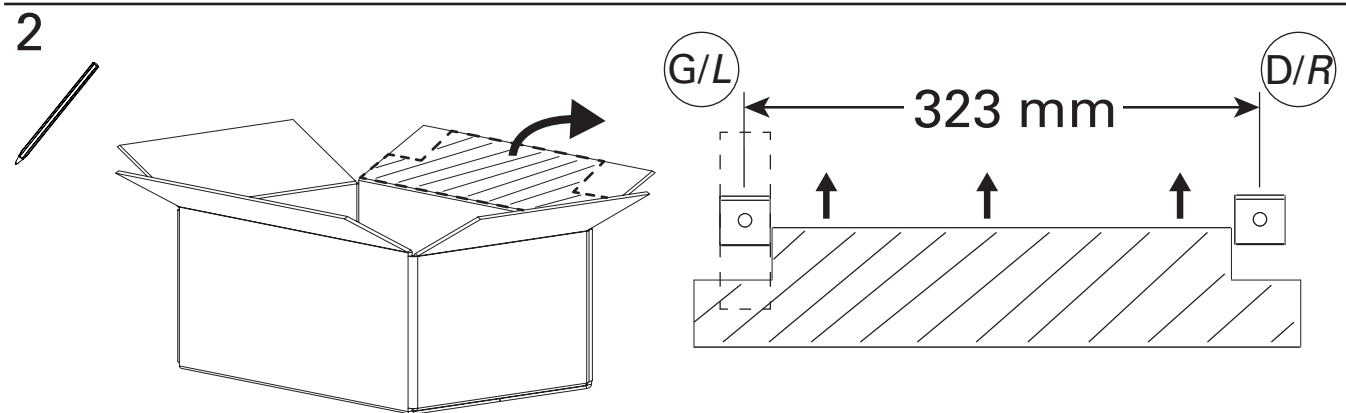
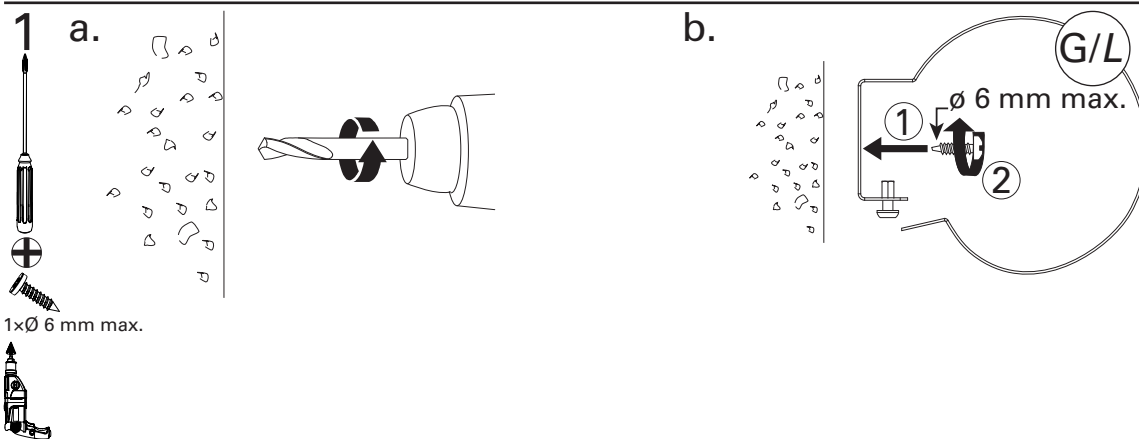
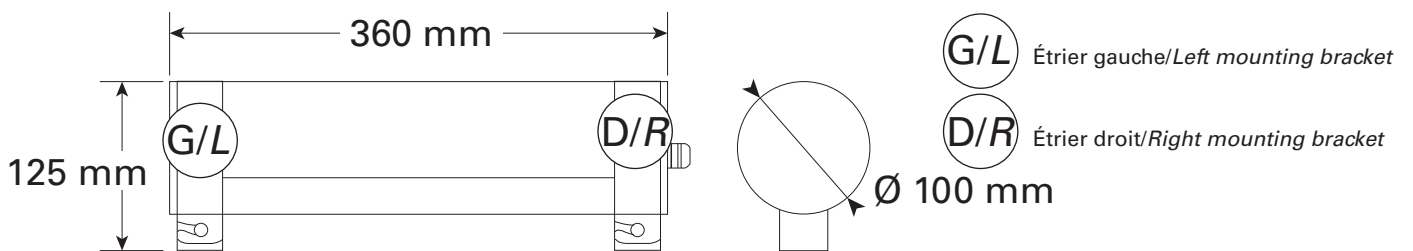
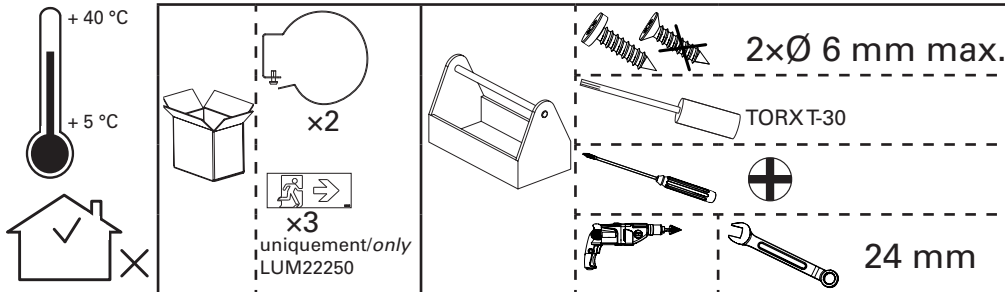
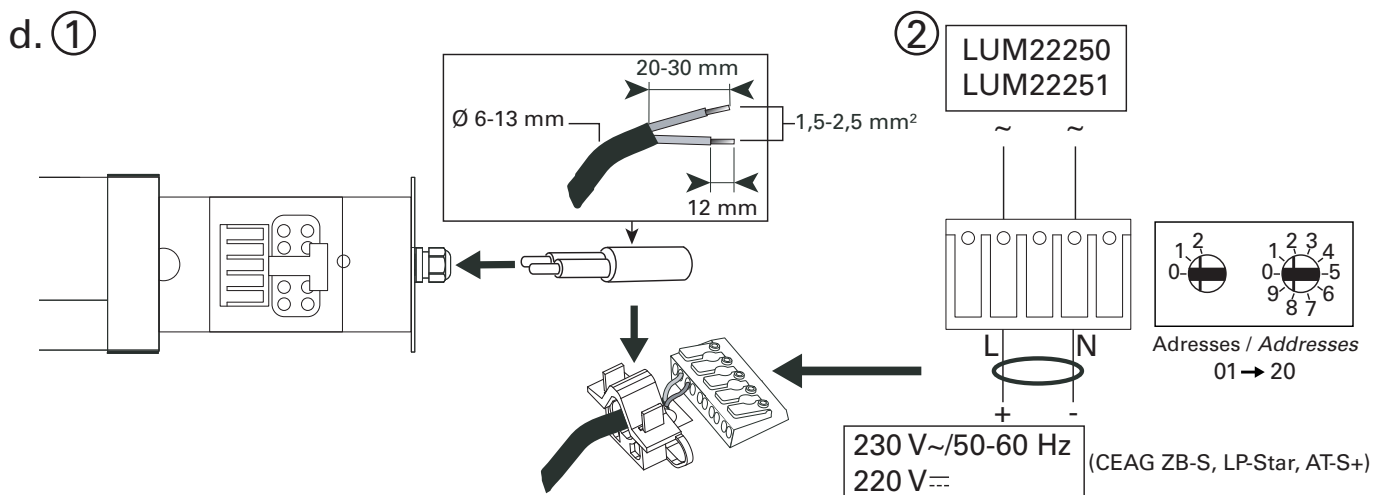
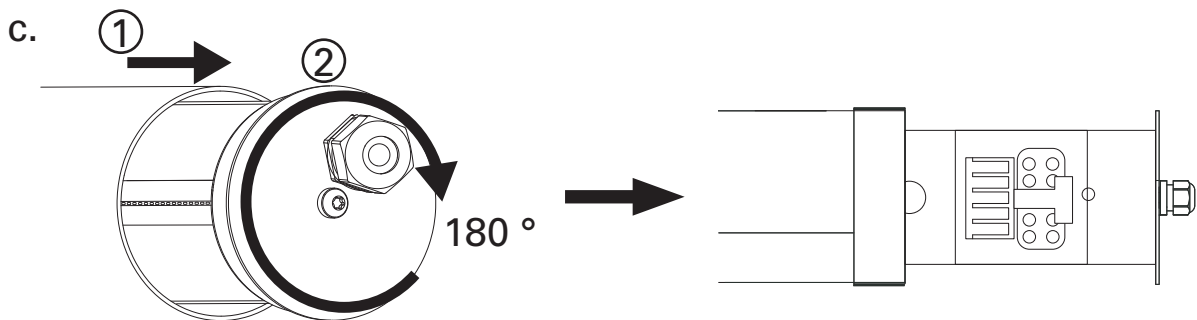
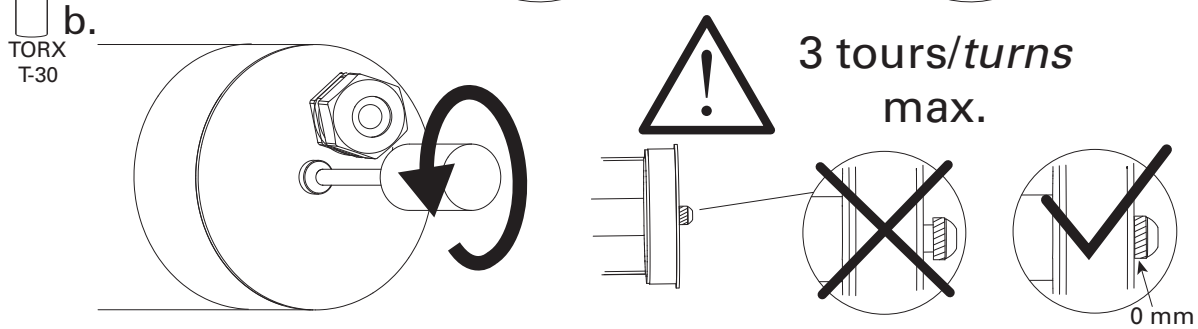
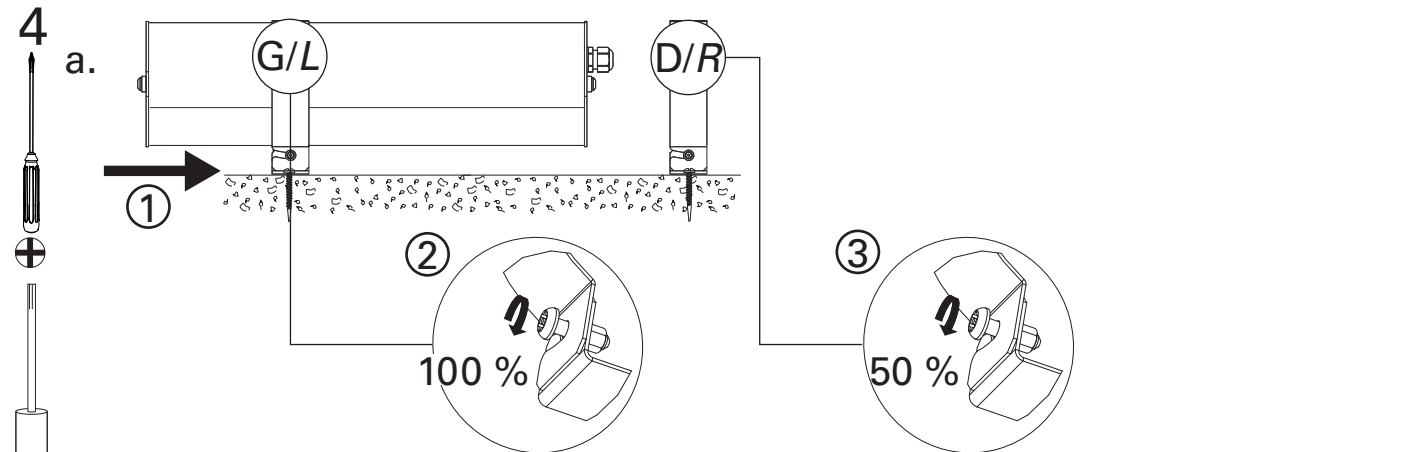
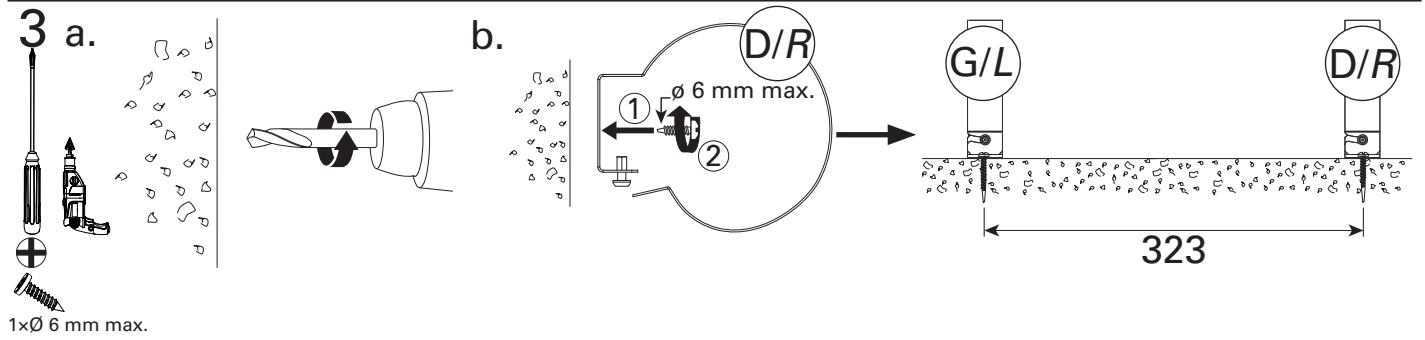
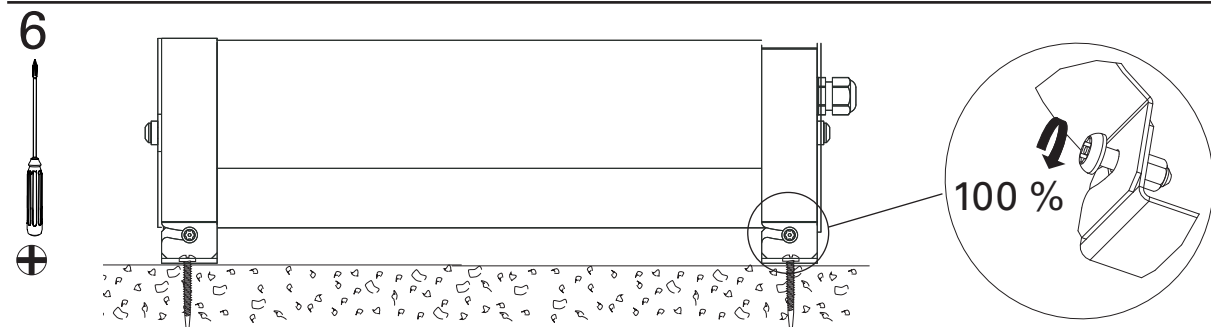
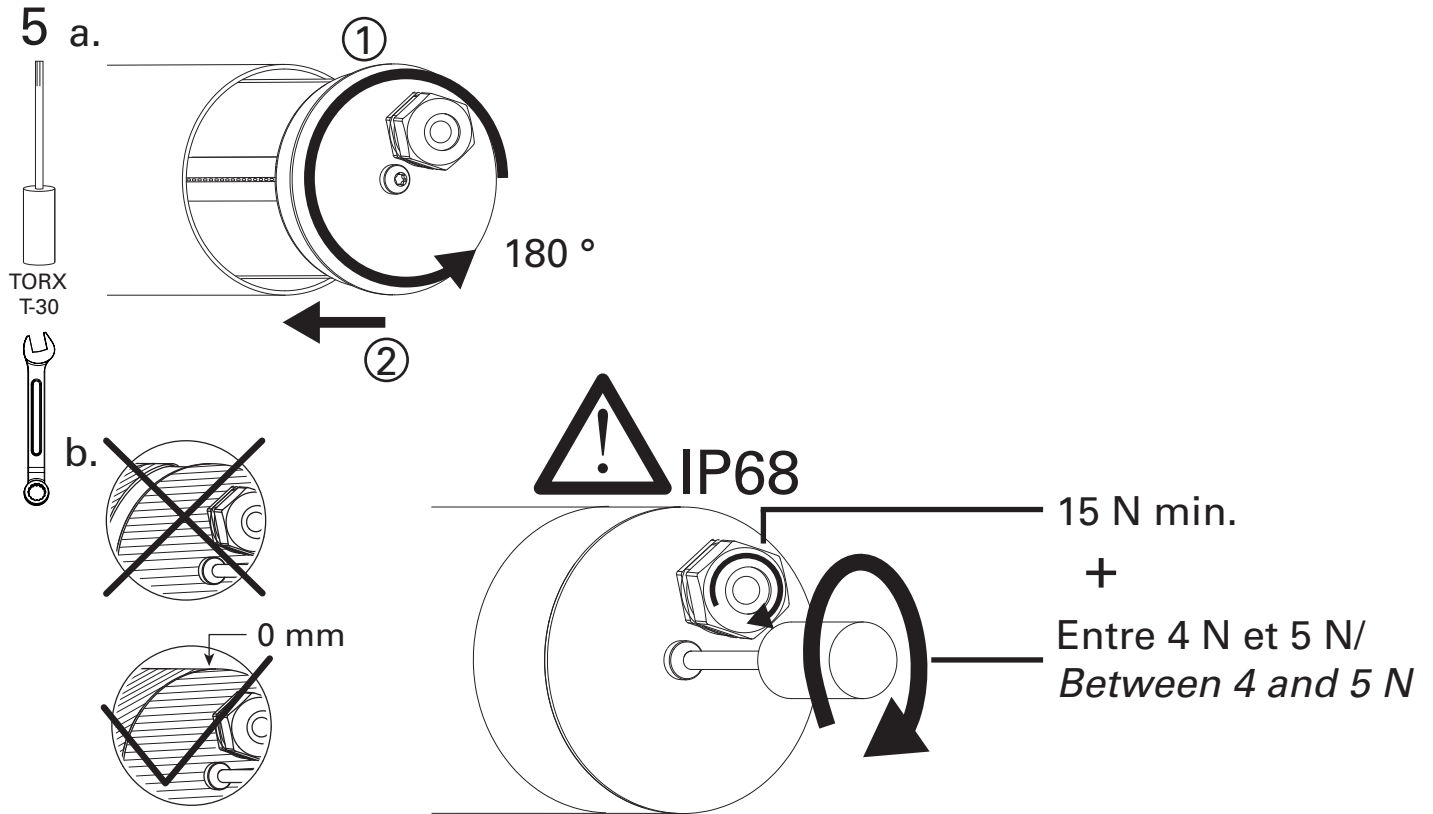


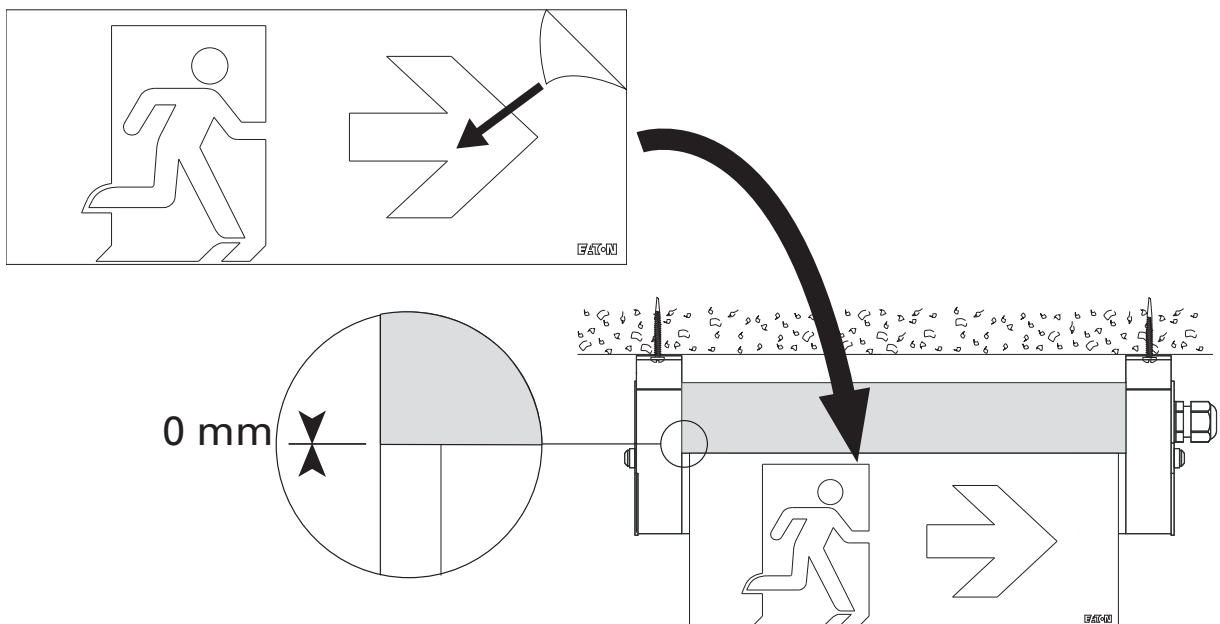
Luminaire CG-S Tubulaires/
Tubular Luminaires for CG-S Technology

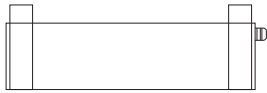




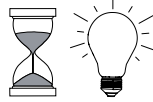


7 LUM22250





NF



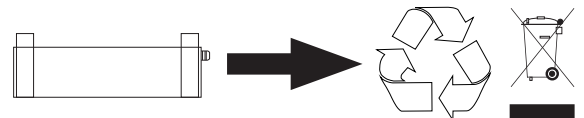
EN FR



h Im U P

PLANETE 220/45 TUBE CG-S	LUM22250	15110	IP 66/68* / IK 10	1	70	32 x LED 350 mA	230 V~/50-60 Hz / 220 Vcc-ca	6,8 W / 13 VA	NFEN 60598.2.22	C71802
PLANETE 220/400 TUBE CG-S	LUM22251	15109	IP 66/68* / IK 10	1	400					

* 2 m -  30 min



FR : www.recylum.com

