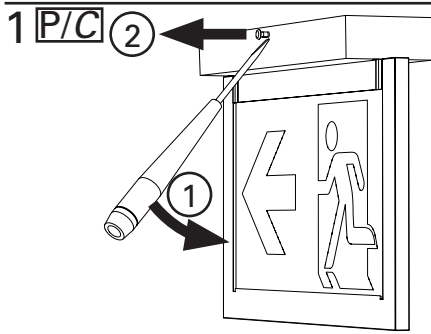


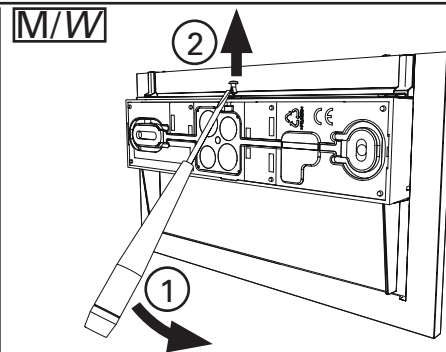
CrystalWay 24-48/220 45 XL

Luminaire pour source centrale / Luminaires for Central battery systems

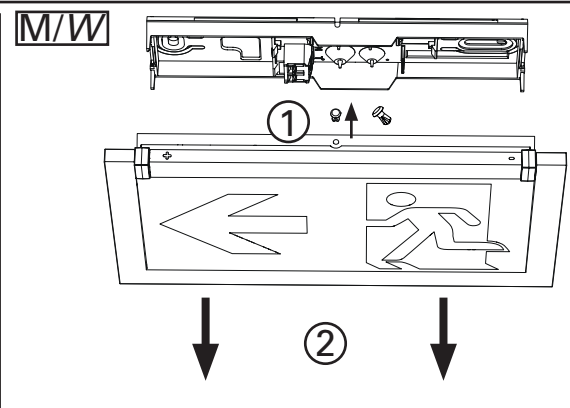
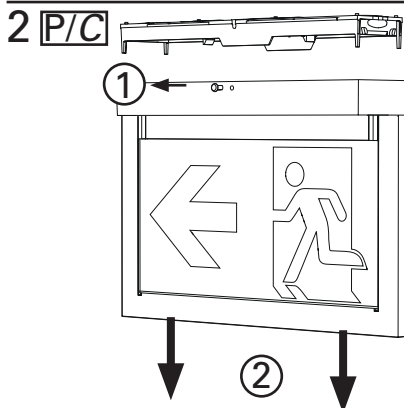
Plafond (P)/Ceiling (C)



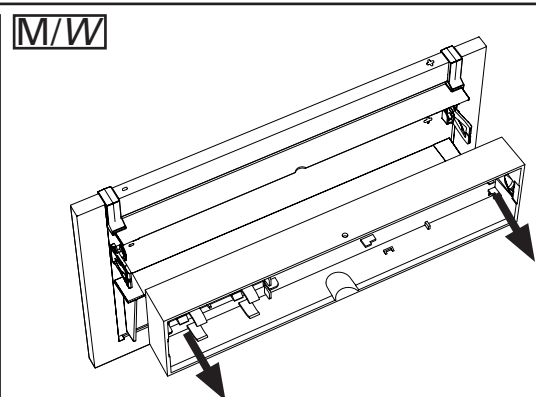
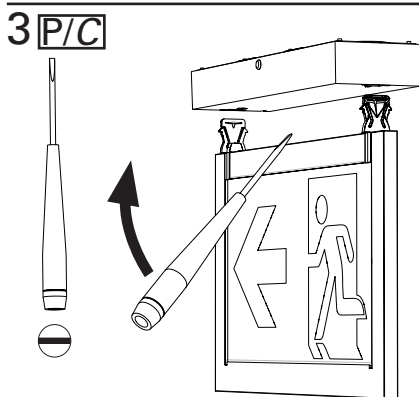
Mural (M)/Wall (W)



Retirer le clip de verrouillage à l'aide d'un tournevis.
Remove the locking clip with a screwdriver.



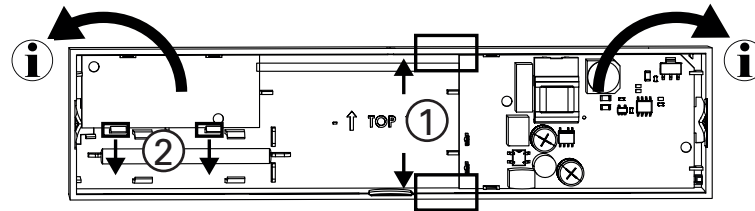
Retirer le clip de verrouillage à l'aide d'un tournevis puis déclipser l'ensemble plaque-capot.
Remove the locking clip with a screwdriver and then unclip the plate-cover ensemble.



Séparer la plaque et le capot.
Separate the plate and the cover.

4

P/M / C/W



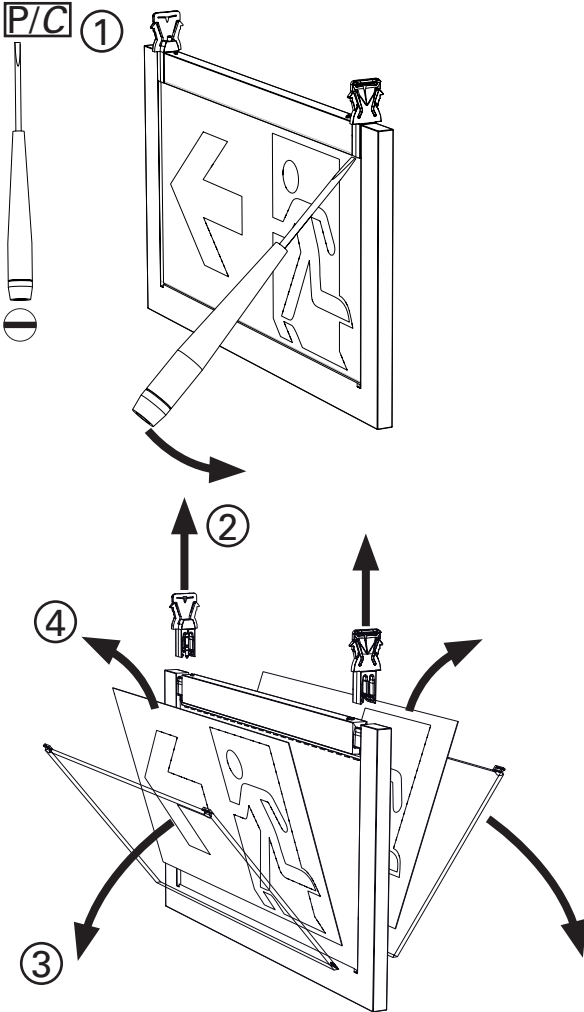
1. Écarter les côtés du boîtier pour déclipser la carte principale.
Push aside the housing's sides to remove the main PCB.
2. Écarter les crochets de fixation maintenant la petite carte pour la retirer.
Push aside the fixation hooks maintaining the small PCB to remove it.

i IMPORTANT

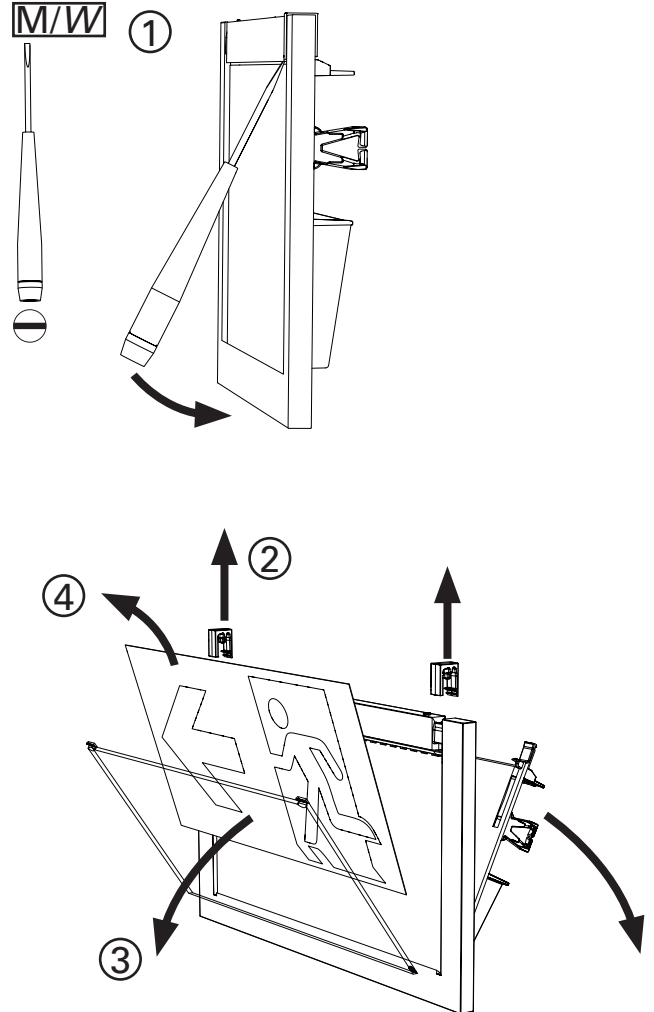
Les cartes électroniques nécessitent un traitement spécifique.
The PCBs require a specific treatment.

Décoller les étiquettes pour permettre le recyclage des matériaux.
Remove the labels to allow the materials recycling.

5 P/C ①



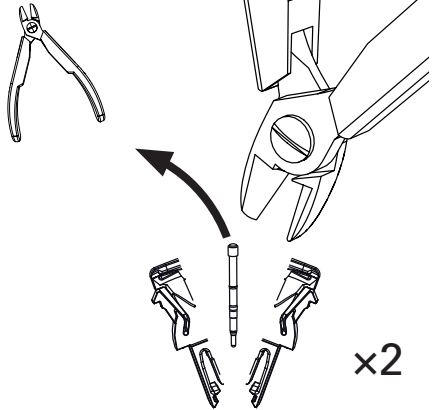
M/W ①



1. Retirer les crochets de la plaque à l'aide d'un tournevis. ① ②
Remove plate's hooks using a screwdriver.
2. Séparer les différents éléments de la plaque. ③ ④
Separate all different plate's elements.

09/2015

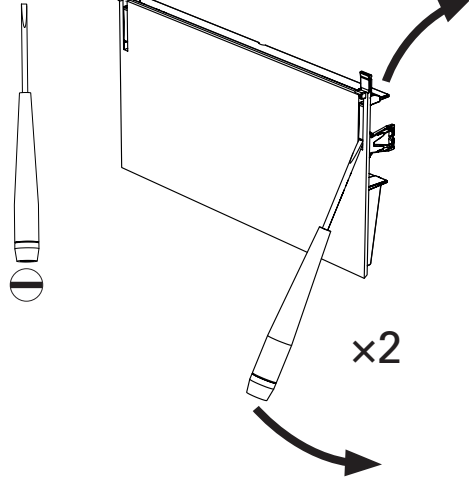
5 P/C



Casser les crochets à l'aide d'une pince coupante et retirer les contacts à piston métalliques.

Break the hooks using cutting pliers and remove the metal piston-contacts.

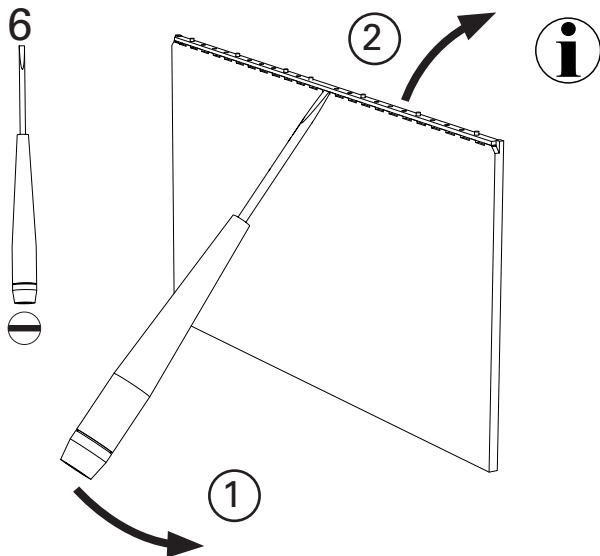
M/W



Séparer les lames ressorts de la plaque arrière à l'aide d'un tournevis.

Separate rear plate's leaf springs using a screwdriver.

6



Séparer la carte électronique à LEDs de la plaque à l'aide d'un tournevis.

Separate LED PCB from the plate using a screwdriver.



IMPORTANT

La carte électronique nécessite un traitement spécifique.

The PCB requires a specific treatment.

Décoller les étiquettes pour permettre le recyclage des matériaux.

Remove the labels to allow the materials recycling.

09/2015

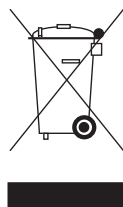
LUM22211
CrystalWay 24-48 45 XL &
LUM22213
CrystalWay 220 45 XL

Masse totale produit (g) /
Total product mass (g) 957

Plastiques / Plastics	%/masse / %/weight	Masse (g) / Weight (g)
Polycarbonate / Polycarbonate	65,1	623,4
PMMA / PMMA	16,8	161
PVC	1,5	14,7
Résine Epoxy / Epoxy resin	0,5	4,9

Métaux / Metal	%/masse / %/weight	Masse (g) / Weight (g)
Ferrites / Ferrites	2,3	22,3
Cuivre / Copper	1,1	10,4
Étain / Tin	0,1	1,3
Aluminium / Aluminum	0,05	0,5

Autres / Others	%/masse / %/weight	Masse (g) / Weight (g)
Carton / Cardboard	11	110
Papier / Paper	0,7	6,8
Sable de quartz / Quartz sand	0,3	2,9
Carbone / Carbon	0,2	1,8



« Les Déchets d'Equipements Electriques et Electroniques professionnels (DEEE pro) ainsi que les accumulateurs au Nickel-Cadmium, au plomb ou au Nickel-métalhydrure qui peuvent équiper ces produits, sont néfastes pour l'environnement et la santé humaine ». Ils doivent être collectés sélectivement, traités et recyclés.

La collecte, le traitement et le recyclage des DEEE Pro et accumulateurs incorporés, de COOPER Sécurité SAS (Groupe EATON), sont assurés gratuitement par Récyllum.

Plus d'informations sur : www.recyclum.com

This symbol on the product(s) and / or accompanying documents means that used electrical and electronic products should not be mixed with general household waste. For proper treatment, recovery and recycling, please take this product(s) to designated collection points where it will be accepted free of charge.

Alternatively, in some countries you may be able to return your products to your local retailer upon purchase of an equivalent new product.

Disposing of this product correctly will help save valuable resources and prevent any potential negative effects on human health and the environment, which could otherwise arise from inappropriate waste handling.

Please contact your local authority for further details of your nearest designated collection point.

Penalties may be applicable for incorrect disposal of this waste, in accordance with your national legislation.

For business users in the European Union

If you wish to discard electrical and electronic equipment, please contact your dealer or supplier for further information.

Eaton
EMEA Headquarters
Route de la Longeraie 7
1110 Morges, Switzerland
Eaton.eu

Eaton
COOPER Sécurité SAS
PEE II - Rue Beethoven - BP10184
63204 RIOM CEDEX FRANCE
Tél.: +33 (0)825 826 212 (0,15 € TTC/min)
www.cooperfrance.com
www.eaton.eu

© 2015 Eaton
ZER2005800 A - 09/2015
Tous droits réservés.
All rights reserved.

Les caractéristiques indiquées dans le présent document peuvent être modifiées à tout moment pour des raisons techniques, normatives, réglementaires ou économiques. Elles ne constituent en aucun cas un engagement de Eaton.

Changes to the products, to the information contained in this document, and to prices are reserved; so are errors and omissions. Only order confirmations and technical documentation by Eaton is binding. Photos and pictures also do not warrant a specific layout or functionality. Their use in whatever form is subject to prior approval by Eaton. The same applies to Trademarks (especially Eaton, Moeller, and Cutler-Hammer). The Terms and Conditions of Eaton apply, as referenced on Eaton Internet pages and Eaton order confirmations.

Eaton est une marque déposée.
Eaton est a registered trademark.

Toutes les autres marques appartiennent à leurs propriétaires respectifs.
All trademarks are property of their respective owners.