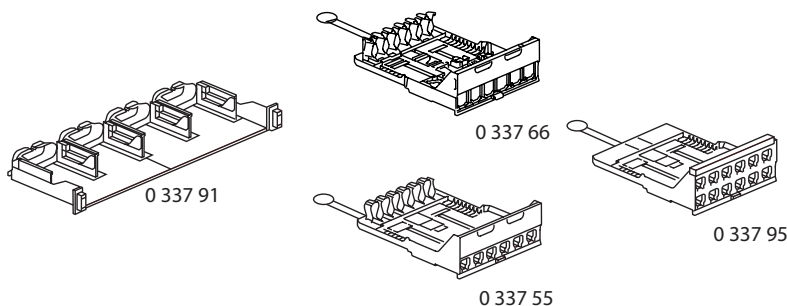


Panneau droit à équiper sans cassette Cassette pour panneau droit 6 et 12 RJ45 à équiper

Référence(s) : 0 337 55/66/91/95



SOMMAIRE	Page
1. CARACTERISTIQUES GENERALES	1
2. MISE EN SITUATION	1
3. CARACTERISTIQUES TECHNIQUES	2
4. COTES D'ENCOMBREMENT	2
5. ACCESSOIRES	3

1. CARACTERISTIQUES GENERALES

0 337 91 : Panneau à équiper

Equipés de Soluclip nouvelle génération pour fixation automatique (pas de vis) sur les montants des baies et coffrets (les soluclips ayant été conçus pour s'adapter à des montants d'épaisseur allant de 1.5 à 2mm max).

Montage universel dans toutes baies ou coffrets avec reprise de masse automatique sur les montants non peints. En cas de montants peints, possibilité de raccorder à la masse avec un cordon grâce à une connexion par vis.

Equipés de guide-câbles à l'arrière pour maintien du câble lors de la maintenance.

Reçoivent jusqu'à 4 cassettes à extraction automatique (cuivre ou fibre optique).

Panneau 19" - 1 U.

0 337 55 : Cassette pour panneau droit à équiper

Cassette nue extractible à équiper de connecteurs, reçoit 6 connecteurs cat. 5e, Cat5, Cat 6A et cat. 8.

0 337 66 : Cassette pour panneau droit à équiper à volets

Cassette nue extractible à équiper de connecteurs, reçoit 6 connecteurs cat. 5e, Cat5, Cat 6A et cat. 8. Equipée de 6 volets individuels pour protéger les contacts des connecteurs.

0 337 95 : Cassette haute densité pour panneau droit à équiper

Cassette nue extractible à équiper de connecteurs, reçoit 12 connecteurs cat. 5e, Cat5 et Cat 6A.

Extraction par simple pression sur la cassette, permettant de faciliter l'installation et la maintenance.

Désignation	Ref	Nombre de ports	Poids (g)
Panneau vide à équiper de cassettes et connecteurs RJ45	0 337 91	24 à 48	1179
Cassette 6 RJ 45 à équiper	0 337 55	6	78,6
Cassette 6 RJ 45 à équiper à volets	0 337 66	6	85
Cassette HD 12 RJ 45 à équiper	0 337 95	12	67,8

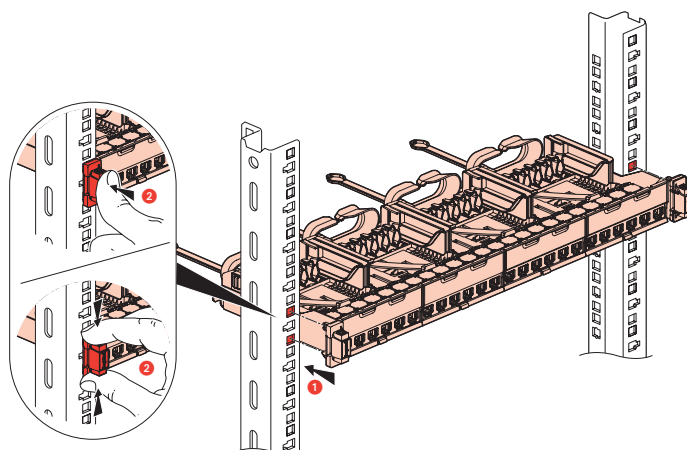
2. MISE EN SITUATION

La fixation des connecteurs se fait par l'avant sans outil spécifique.

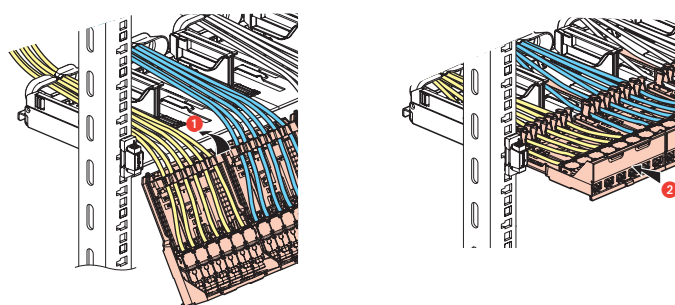
- Clippage unitaire du connecteur sur le panneau

Plus besoin de fixation par collier : le câble est maintenu dans son guide câble dans la cassette et par un guide toron sur le panneau

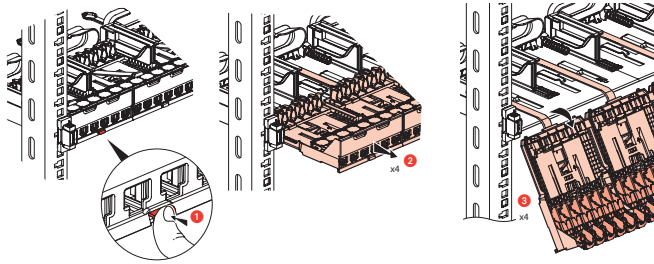
Montage panneau



Montage cassette



Démontage cassette



3. CARACTERISTIQUES TECHNIQUES

■ 3.1 Caractéristiques matière

Panneau : tole acier galvanisé DC01

Cassette : Polycarbonate, ABS, PA 6/6, Inox, Laiton étamé, maillechort

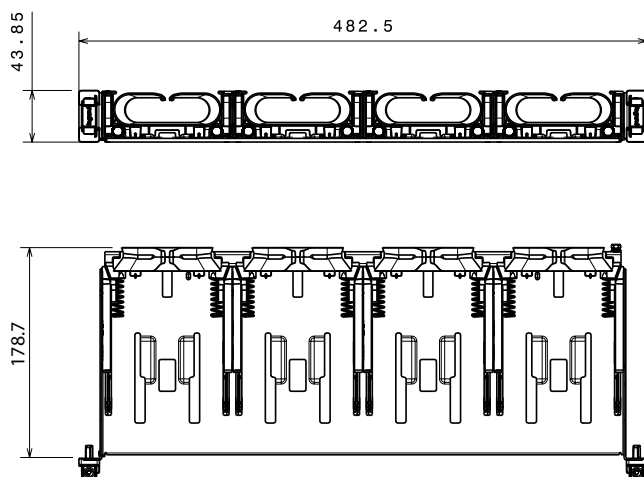
■ 3.2 Caractéristiques climatiques

Températures d'utilisation : -10°C à +60°C

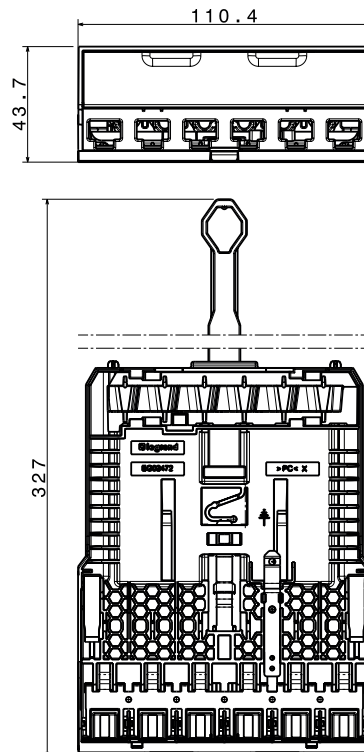
Humidité : 5% à 85% (sans condensation)

4. COTES D'ENCOMBREMENT

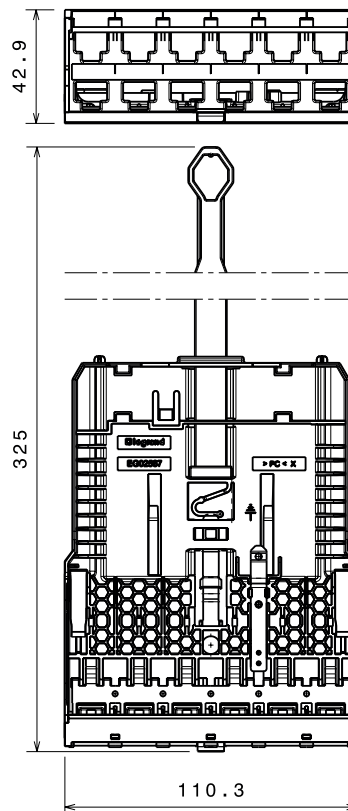
Dimensions panneau 0 337 91



Dimensions cassette 0 337 55/66



Dimensions cassette 0 337 95



5. ACCESSOIRES

- **0 337 57** : Cassette obturatrice

Permet d'obturer le panneau

- **0 337 56** : Obturateur de ports

Plaquette obturatrice 6 port sécables

Permet d'obturer individuellement, partiellement ou totalement de 1 à 6 ports (cassette 6 ports) ou 1 à 12 ports (cassette HD)

- **0 337 59** : Guide cordons

2 guides cordons à clipser sur Soluclip nouvelle génération

Permet la gestion latérale des cordons en les maintenant et en les orientant horizontalement et verticalement.