

Ferme-porte débrayable
 24 - 48 Vcc (- 15% / + 20%)
 Fonctionne par rupture de courant
 Pause côté paumelle (droite ou gauche)
 Conforme aux normes : NF S 61-937-1, NF S 61-937-2

Réf : FL 96 EVO 379964							
CE	ISEO FRANCE SAS 111 rue du Maréchal Juin CS 90367 VAUX LE PENIL 77006 MELUN Cedex			15			
	0526-CPR-H14009	EN 1154 : 1997 + A1 :2003	3	8	3	1	1
DoP : EN1155-03 -A0	EN 1155 : 1997 + A1 :2003	3	8	3	1	1	0
Substances dangereuses :							

U	I		< 0,95 m	< 2,40 m	≤ 75 kg
	nominal	max.			
20 daN	24 Vcc 48 Vcc	50 mA 65 mA			

Température	Surface	Ø des 4 vis de fixation	IP	Longueur du bras	Poids
-10° C +55° C	1,5 mm ²	5 mm	42	230 mm	2,990 kg

- Déterminer la distance entre axe paumelle et extrémité du ferme-porte cote X pour un angle d'ouverture de 105° (voir abaque).
- Fixer le ferme-porte sur le mur.
- Monter le bras (porte en position fermée) en prenant soin d'armer le ferme-porte avec une clé de 10 (15° environ).
- Raccorder.
- Attention : la position de la contre-plaque magnétique et du capot mobile est prééglée en usine.
Ne pas desserrer leurs fixations.
Chaque bras est appairé avec son appareil.
- Réarmement manuel : ramener à la main la contre-plaque du bras sur la ventouse.
- Pour être conforme à la norme NF S 61-937-2, mettre un boîtier de décondamnation clairement identifié et relié au ferme-porte par câblage sous conduit rigide IK 07.
Ce boîtier doit se situer à proximité des vantaux et à une hauteur maximale de 1,3 m.

Consignes de sécurité (FR LU BE)
 Ce produit doit être installé conformément aux règles d'installation et de préférence par un électricien qualifié.
 Une installation et une utilisation incorrectes peuvent entraîner des risques de choc électrique ou d'incendie.
 Avant d'effectuer l'installation, lire la notice, tenir compte du lieu de montage spécifique au produit.
 Ne pas ouvrir, démonter, altérer ou modifier l'appareil sauf mention particulière indiquée dans la notice.
 Tous les produits Legrand doivent exclusivement être ouverts et réparés par du personnel formé et habilité par Legrand.
 Toute ouverture ou réparation non autorisée annule l'intégralité des responsabilités, droits à remplacement et garanties.
 Utiliser exclusivement les accessoires de la marque Legrand.

Porte tirant gauche

Emplacement réservé pour une arrivée électrique encastrée

Axe des paumelles

2 arrivées électriques en partie supérieure dans l'alignement des pommeltes

53, 37, 62, 8, 63, 13, 45, 380, X* (43), 15, 20, 30, 509

* pour garantir un angle d'ouverture de 105°, cette position peut varier en fonction des dimensions de la porte (43 mm en standard)

X* min.	B					
	10	11	12	13	14	15
10	46	46	45	45	45	45
11	45	45	44	44	44	44
12	44	44	43	43	43	42
13	43	43	42	42	42	41
14	42	41	41	41	41	40
15	41	40	40	40	40	39

Porte tirant droit

Emplacement réservé pour une arrivée électrique encastrée

Axe des paumelles

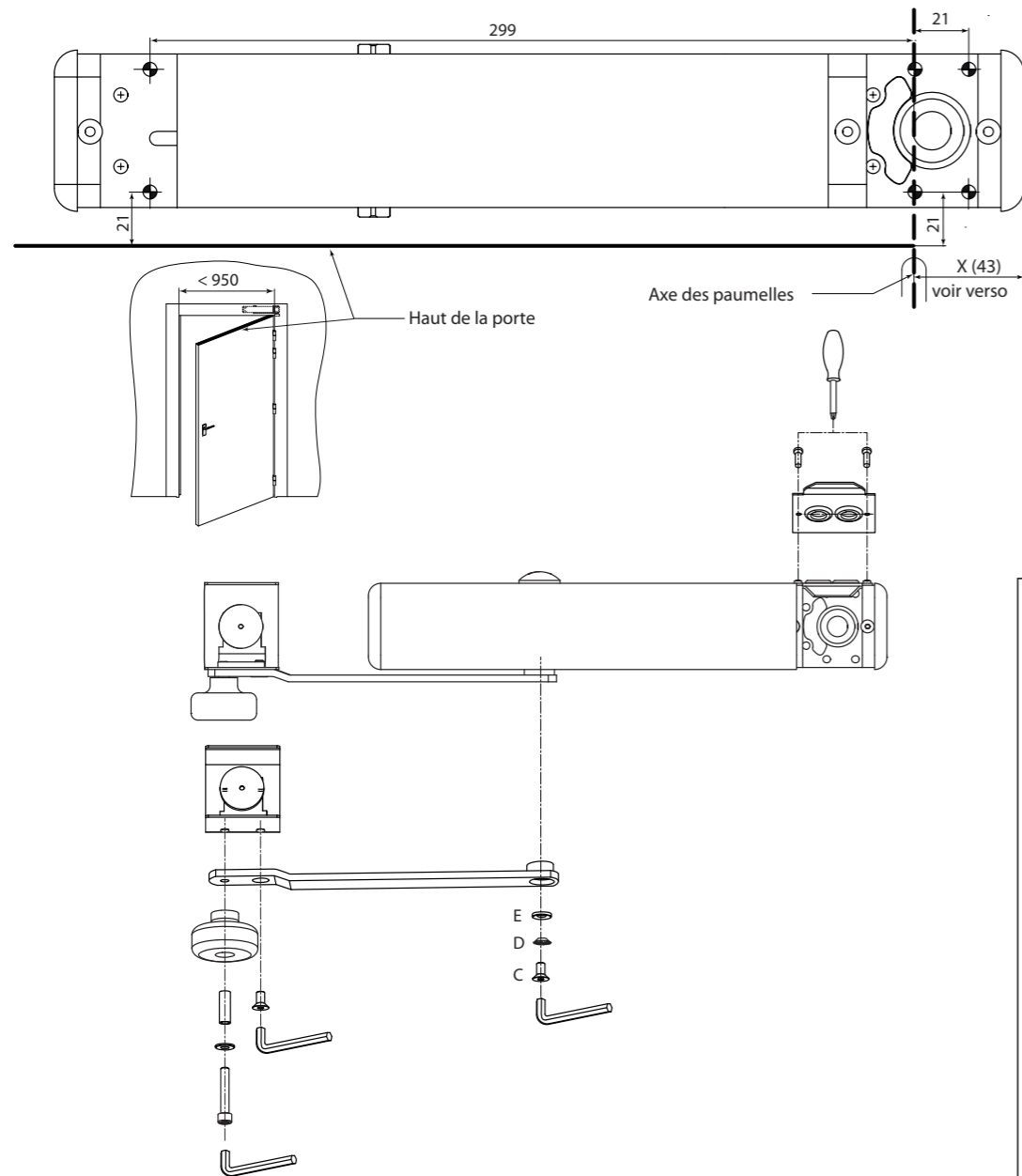
2 arrivées électriques en partie supérieure dans l'alignement des pommeltes

53, 37, 62, 8, 63, 13, 45, 380, X* (43), 15, 30, 20, 509

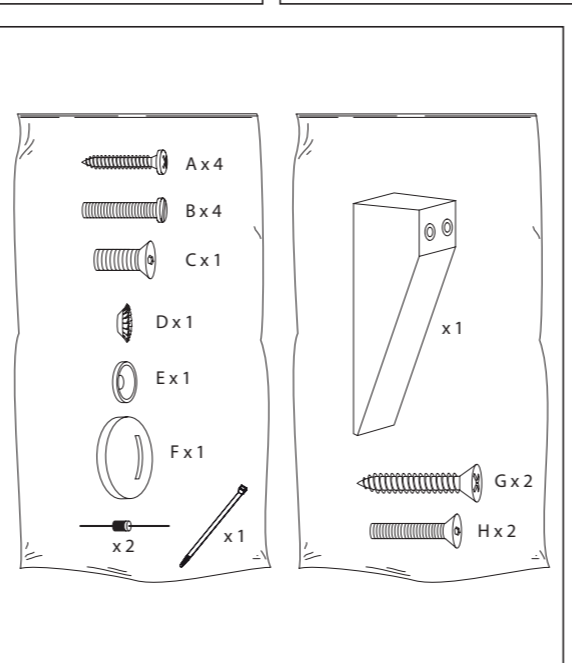
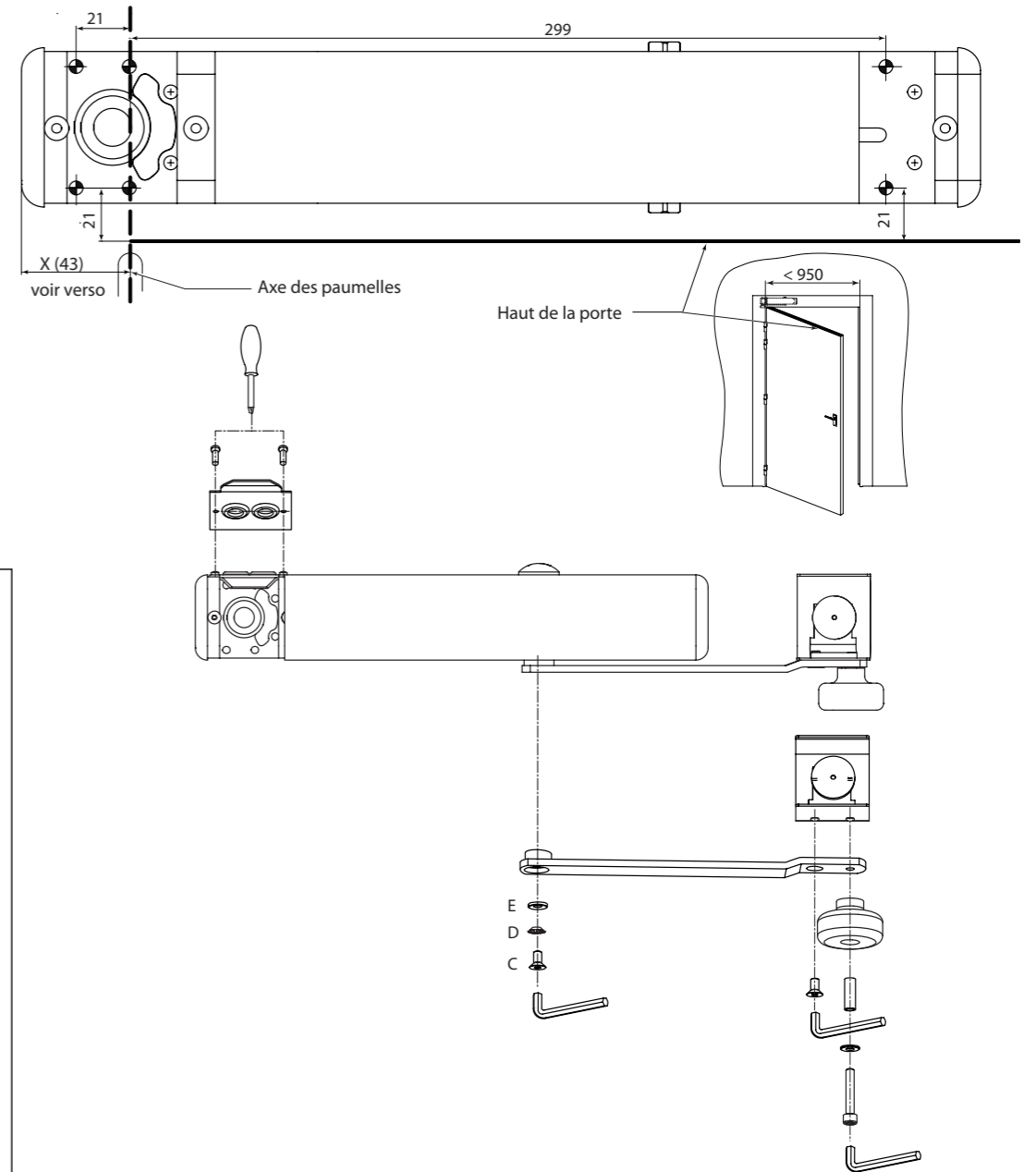
* pour garantir un angle d'ouverture de 105°, cette position peut varier en fonction des dimensions de la porte (43 mm en standard)

X* min.	B					
	10	11	12	13	14	15
10	46	46	45	45	45	45
11	45	45	44	44	44	44
12	44	44	43	43	43	42
13	43	43	42	42	42	41
14	42	41	41	41	41	40
15	41	40	40	40	40	39

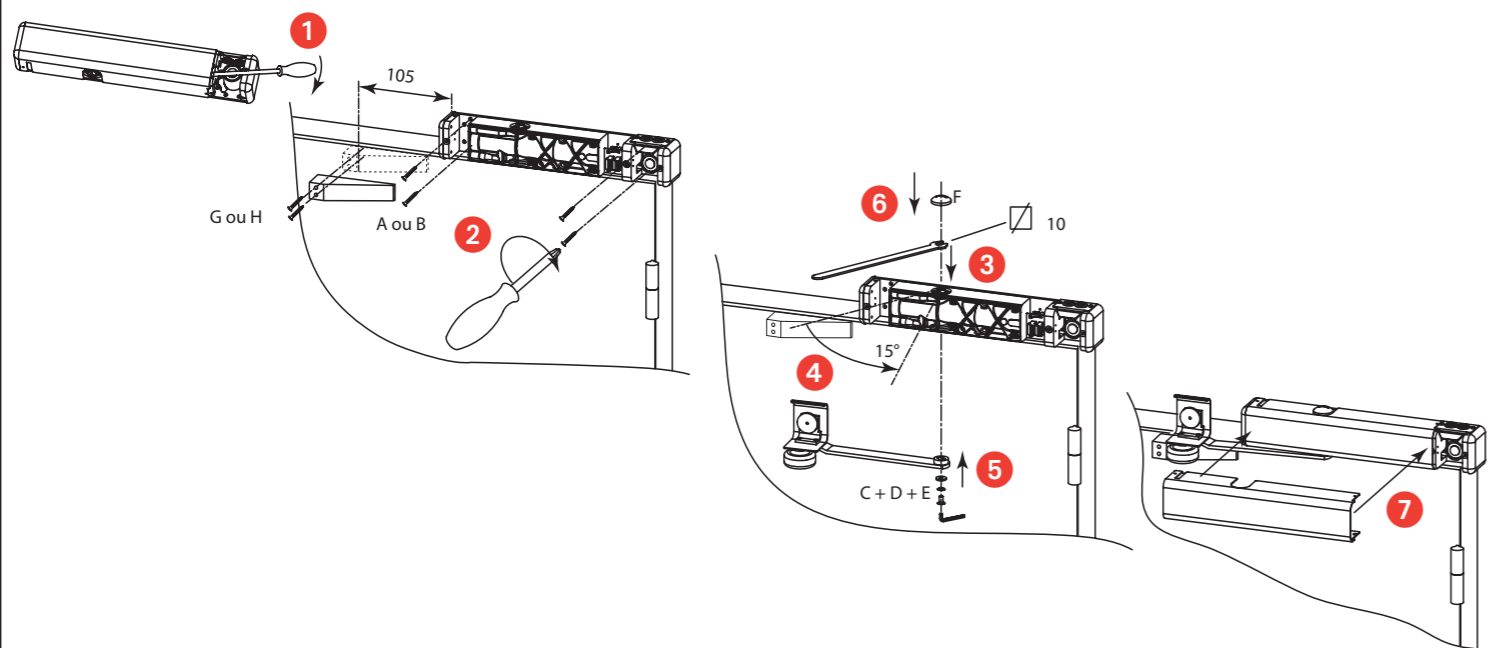
Pose pour porte tirant gauche



Pose pour porte tirant droit



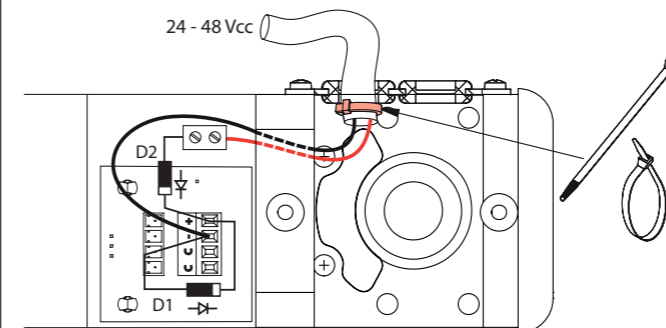
Montage Exemple porte tirant gauche



Câblage

Raccorder aux éléments de surveillance du CMSI, sinon câbler les diodes de type 1N4007 fournies (schéma ci dessous).

⚠ Ne pas oublier de mettre le collier fourni pour l'arrêt de traction, imposé par la norme NF S. 61937-1.



D1 : diode de protection entre + et - (roue libre).

D2 : diode en série sur le + si surveillance des défauts ligne LT.

Réarmement

⚠ le réarmement doit se faire à la main et non avec la porte

