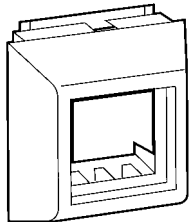


## SOMMAIRE

- Accessoires pour montage du Mosaic .....1 et 2
- Accessoires pour montage du Diplomat .....3
- Accessoires pour montage d'appareillage à vis ..... 4
- Autres accessoires pour montage d'appareillage .....4 à 6
- Accessoires de câblage .....7
- Caractéristiques matières .....7 à 10

## 1. ACCESSOIRES POUR MONTAGE DU MOSAIC

### 1.1 Cadre Mosaic enclipsable et juxtaposable épaisseur 32 mm



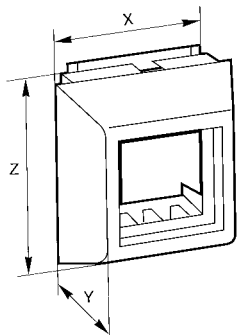
Ne s'utilise que dans les compartiments équipés d'un couvercle largeur 75 mm  
Permet :

- le montage horizontal et vertical de 2 modules Mosaic
- de conserver la séparation des différents types de courants

Offre une fiabilité et une sécurité optimale par conformité à la norme NF C 68-102 IP 40-5

Solidarisation avec le corps de la goulotte par clipsage et verrouillage Coloris blanc RAL 9010 ayant pour référentiel la norme RAL 840 HR

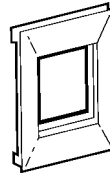
#### Cotes d'encombrement



Référence	X (mm)	Y (mm)	Z (mm)	Utilisables avec les références
303 80	80	32	75	300 38/62 - 308 50

## 1. ACCESSOIRES POUR MONTAGE DU MOSAIC (suite)

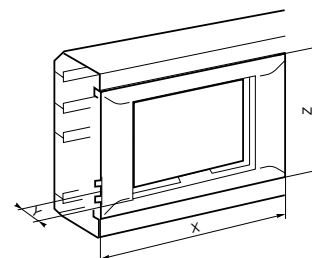
### 1.2 Supports Mosaic enclipsables et juxtaposables



Permettent l'utilisation du mécanisme Mosaic **seul**

Permettent le montage horizontal ou vertical de 2 modules Mosaic  
Permettent le montage horizontal seulement de 4 et 6 modules Mosaic  
Offrent une fiabilité et une sécurité optimale par conformité à la norme NF C 68-102 IP 40-5  
Solidarisation avec le mécanisme par clipsage  
Solidarisation avec le corps de la goulotte par clipsage et verrouillage Coloris Blanc RAL 9010 ayant pour référentiel la norme RAL 840 HR

#### Cotes d'encombrement



Réf.	Capacité en modules de 22,5 x 45	X (mm)	Y (mm)	Z (mm)	Utilisables avec les références	Utilisables couvercles largeur (mm)
304 36	2	76	8	56	300 48/55/58/62/64	55
304 37	4	140	8	56	300 48/55/58/62/64	55
305 45	6	190	8	56	300 48/55/58/62/64	55
303 81	2	63	8	78	300 30/35/38/55/58/62/64 - 308 50	60 - 75
304 39	4	140	8	63	300 30/35/55/58/64	60
303 97	4	140	8	78	300 38/62 - 308 50	75
305 46	6	190	8	63	300 30/35/55/58/64	60
305 47	6	190	8	78	300 38/62 - 308 50	75
304 44	2	90	4	113	300 48/64	110
304 69	4	140	4	113	300 55/58	110
305 48	6	190	8	113	300 48/64	110
304 46	2	90	4	127	300 55/58	120
304 70	4	140	4	127	300 55/58	120
305 49	6	190	8	127	300 55/58	120

# Accessoires pour montage d'appareillage sur goulottes DLP et goulottes évolutives

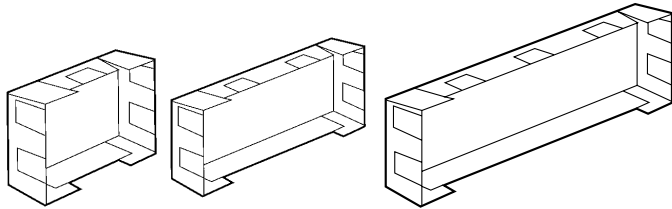
Fiche technique : F6014G

Référence(s) : 303 80 à 97 - 304 03 à 98 - 305 45 à 49 - 306 87 à 97 - 308 11 à 88 - 741 81 à 95 - 748 61/62 - 898 07

Date : 20.04.98

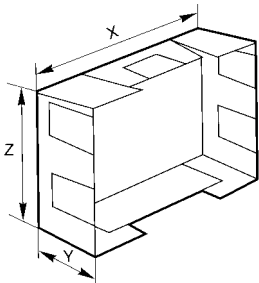
## 1. ACCESSOIRES POUR MONTAGE DU MOSAIC (suite)

### 1.3 Boîtiers d'isolation pour mécanismes Mosaic



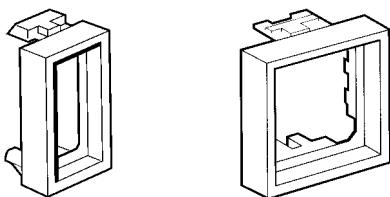
Permettent l'isolation du mécanisme dans la goulotte  
 Offrent un fiabilité et une sécurité optimale par conformité à la norme NF C 68-102 IP 40-5  
 Solidarisation avec le support Mosaic par clipsage  
 Se montent dans toutes les goulottes (sauf 34 x 100) et dans toutes les goulottes évolutives équipées de couvercles largeur 60, 75, 110 et 120  
 Coloris blanc RAL 9010 ayant pour référentiel la norme RAL 840 HR

#### Cotes d'encombrement



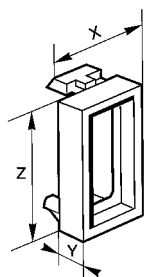
Références	Capacité en modules de 22,5 x 45	X (mm)	Y (mm)	Z (mm)	S'adapte sur les supports réf.
304 17	2	80	27	58	303 81 - 304 44/46
304 49	4	130	27	58	303 97 - 304 39/69/72
304 47	6	190	27	58	305 46/47/48/49

### 1.4 Adaptateurs pour montage sur anciens supports Mosaic



Permettent le montage du Mosaic sur anciens supports Mosaic  
 Offrent un fiabilité et une sécurité optimale par conformité à la norme NF C 68-102 IP 40-5  
 Solidarisation avec l'ancien support Mosaic par clipsage  
 Coloris blanc RAL 9010 ayant pour référentiel la norme RAL 840 HR

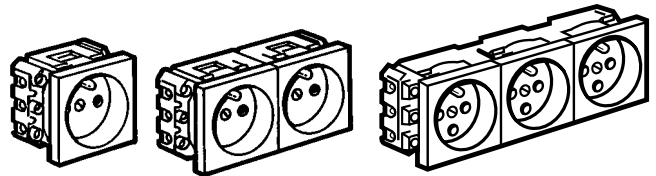
#### Cotes d'encombrement



Références	Pour mécanismes	X (mm)	Y (mm)	Z (mm)
748 61	1 module	25	14	50
748 62	2 modules	50	14	50

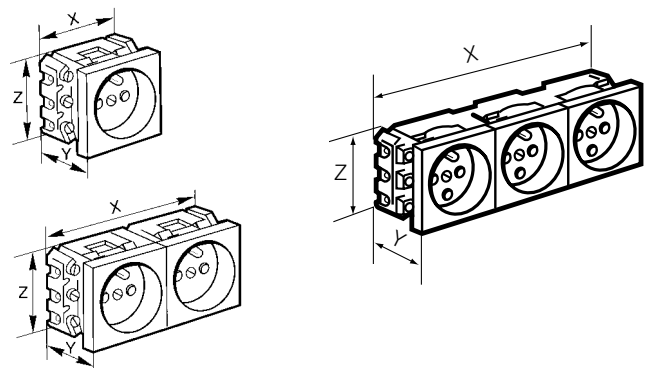
## 1. ACCESSOIRES POUR MONTAGE DU MOSAIC (suite)

### 1.5 Prise 2 P + T à raccordement bilatéral rapide "spécial DLP"



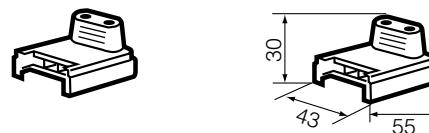
Impossibilité d'installer 2 prises 2 P + T sur un support 4 modules Mosaic  
 Offrent un fiabilité et une sécurité optimale par conformité à la norme NF C 68-102 IP 40-5  
 Solidarisation avec tous les supports Mosaic du § 1.2 par clipsage  
 Coloris blanc RAL 9010 ayant pour référentiel la norme RAL 840 HR

#### Cotes d'encombrement

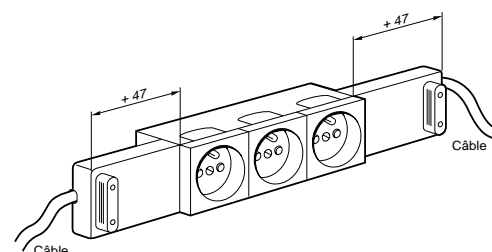


Références	Caract.	Nombre de modules de 22,5 x 45	X (mm)	Y (mm)	Z (mm)
<b>2 P + T</b>					
741 92	Eclips	2	49	40	45
741 94	Détrompeur	2	49	40	45
<b>2 x 2 P + T</b>					
741 93	Eclips	4	97	40	45
741 95	Détrompeur	4	97	40	45
<b>3 x 2 P + T</b>					
741 81	Eclips	6	142	40	45
741 85	Détrompeur	6	142	40	45

### 1.6 Embout de connexion réf. 898 07

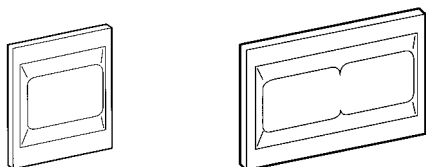


- Se clipse à l'extrémité de toutes les prises 2 P + T à raccordement bilatéral pour DLP
- Matière ABS
- Assure la fonction serre-câble à l'aide de 2 vis
- Assure la protection des connexions



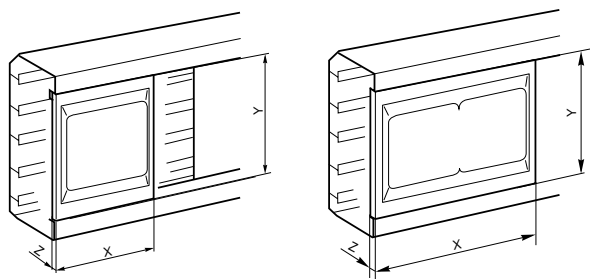
## 2. ACCESSOIRES POUR MONTAGE DU DIPLOMAT

### 2.1 Supports Diplomat enclipsables et juxtaposables



Permettent l'utilisation du mécanisme + l'enjoliveur Diplomat (non utilisation de la plaque)  
 Permettent le montage horizontal et vertical de mécanismes Diplomat avec supports 1 poste  
 Permettent le montage horizontal seulement de mécanismes Diplomat avec supports 2 postes  
 Offrent une fiabilité et une sécurité optimale par conformité à la norme NF C 68-102 IP 40-5  
 Solidarisation avec le corps de la goulotte par clipsage et verrouillage  
 Solidarisation avec le mécanisme par vissage (vis livrées)  
 Coloris blanc RAL ayant pour référentiel la norme RAL 840 HR

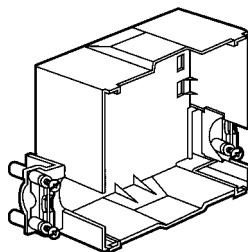
#### Cotes d'encombrement



Références	Nombre de postes	X (mm)	Y (mm)	Z (mm)	Utilisables sur couvercles largeur (mm)	Utilisables avec goulottes réf
304 70	1	91	113	5	110	300 48/64
304 71	2	162	113	5	110	300 48/64
304 73	1	91	127	5	120	300 55/58
304 74	2	162	127	5	120	300 55/58

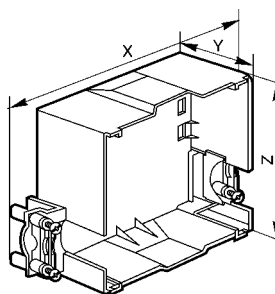
## 2. ACCESSOIRES POUR MONTAGE DU DIPLOMAT (suite)

### 2.2 Boîtier d'isolation pour mécanismes Diplomat et appareillages à vis entr'axe 60 mm



Permet l'isolation du mécanisme dans la goulotte  
 Assure le maintien des câbles grâce aux serre-câbles livrés avec le boîtier  
 Offrent une fiabilité et une sécurité optimale par conformité à la norme NF C 68-102 IP 40-5  
 Solidarisation avec le support Diplomat par clipsage  
 Coloris blanc RAL ayant pour référentiel la norme RAL 840 HR

#### Cotes d'encombrement



Référence	X (mm)	Y (mm)	Z (mm)	S'adapte sur les supports réf.
304 03 x 1	101	31	69	304 70/71 308 14
304 03 x 2	172	31	69	304 73/74

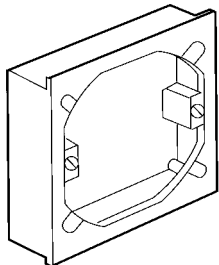
# Accessoires pour montage d'appareillage sur goulottes DLP et goulottes évolutives

Fiche technique : F6014G

Référence(s) : 303 80 à 97 - 304 03 à 98 - 305 45 à 49 - 306 87 à 97 - 308 11 à 88 - 741 81 à 95 - 748 61/62 - 898 07

Date : 20.04.98

## 3. ACCESSOIRES POUR MONTAGE D'APPAREILLAGE A VIS ENTR'AXE 60 MM



Permet le montage horizontal et vertical de tous les appareillages à vis entr'axe 60 mm

En cas de juxtaposition (dans la limite de 3), ne permet pas l'utilisation :

- de plaques Mosaic
- de plaques Diplomat verticales

Permet l'utilisation du boîtier d'isolation réf. 304 03

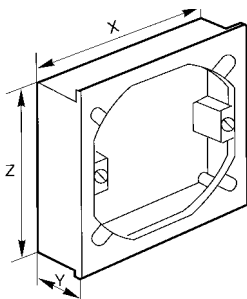
Offrent une fiabilité et une sécurité optimale par conformité à la norme NF C 68-102 IP 40-5

Solidarisation avec le corps de la goulotte par clipsage

Solidarisation avec le mécanisme par vissage (vis livrées)

Coloris blanc RAL ayant pour référentiel la norme RAL 840 HR

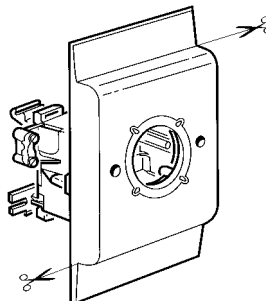
### Cotes d'encombrement



Référence	X (mm)	Y (mm)	Z (mm)	Utilisable sur couvercle largeur (mm)	Utilisable sur goulottes réf.
308 14	71	21	75	75	300 38/62 308 50

## 4. AUTRES ACCESSOIRES POUR MONTAGE D'APPAREILLAGE

### 4.1 Boîtes pour prises Hypra et appareillage à vis (livrées avec plastron)



Permet :

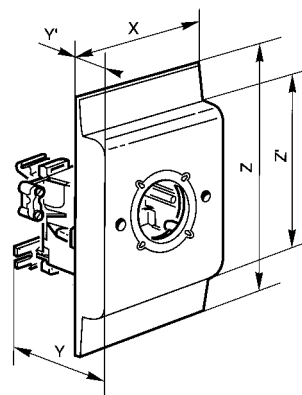
- de conserver la séparation des différents types de courant
- le montage horizontal et vertical des socles P 17, Martin Lunel et Martin Lunel Hypra et des appareillages série Mosaic, Diplomat, Chambord, Plexo 10

Offrent une fiabilité et une sécurité optimale par conformité à la norme NF C 68-102 IP 40-5

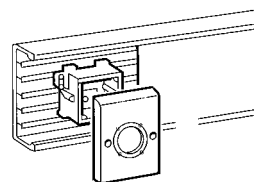
Nécessité de découper les ailettes (uniquement en cas de pose de la réf. 308 12 sur la goulotte 65 x 200) avant solidarisation avec le corps de la goulotte par vissage

Coloris blanc RAL ayant pour référentiel la norme RAL 840 HR

### Cotes d'encombrement



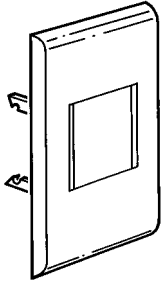
Référence	X (mm)	Y (mm)	Y' (mm)	Z (mm)	Z' (mm)	S'adapte sur les goulottes réf.
308 11	115	83	19	129	-	300 48/55/58/64
308 12	115	83	19	244	169	300 62/64



## 4. AUTRES ACCESSOIRES POUR MONTAGE D'APPA-REILLAGE (suite)

### 4.2 Plastrons pour appareillage modulaire (livrés avec rail)

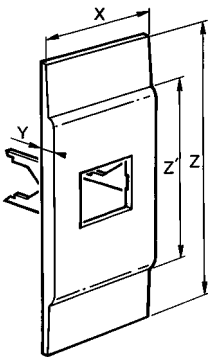
#### 4.2.1 Prédécoupés



Coloris blanc RAL 9010 ayant pour référentiel la norme RAL 840 HR  
Permettent le montage horizontal de tous les mécanismes modulaires  
Offrent une fiabilité et une sécurité optimale par conformité à la norme NF C 68-102 IP 40-5

Nécessité de découper les ailettes (uniquement en cas de pose sur la goulotte 65 x 200) avant solidarisation avec le corps de la goulotte par clipsage

#### Cotes d'encombrement

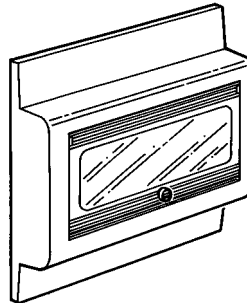


Références	X (mm)	Y (mm)	Z (mm)	Z' (mm)	Nbre de modules	Utilisables avec les réf.
304 76	81	20	125	115	2,5 à 3	300 55/48/58/64
304 78	135	20	125	115	6	300 55/48/58/64
304 82	75	20	80		2 à 3	300 38
304 94	98	20	245	168	3,5 à 5	300 62/64

## 4. AUTRES ACCESSOIRES POUR MONTAGE D'APPA-REILLAGE (suite)

### 4.2 Plastrons pour appareillage modulaire (livrés avec rail) (suite)

#### 4.2.2 A volet transparent



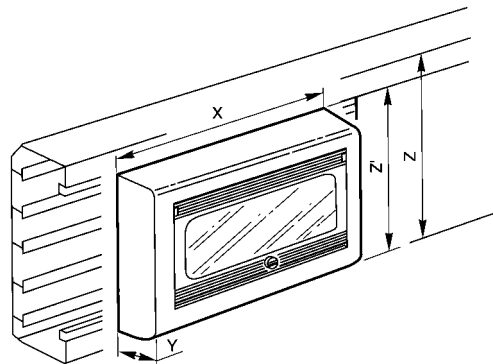
Coloris blanc RAL 9010 ayant pour référentiel la norme RAL 840 HR  
Permettent :

- le montage de tous les mécanismes modulaires (10 modules maxi)
- de protéger l'appareillage des manipulations intempestives

Offrent une fiabilité et une sécurité optimale par conformité à la norme NF C 68-102 IP 40-5

Nécessité de découper les ailettes (uniquement en cas de pose sur la goulotte 65 x 200) avant solidarisation avec le corps de la goulotte par clipsage et vissage

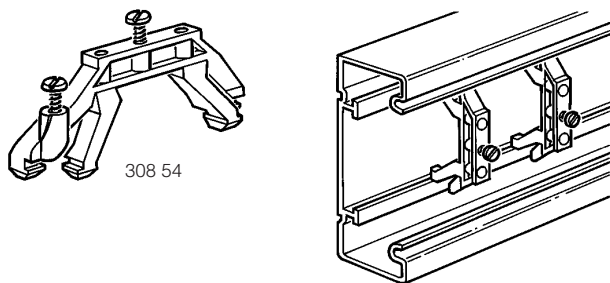
#### Cotes d'encombrement



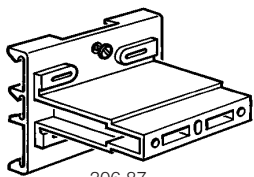
Références	X (mm)	Y (mm)	Z (mm)	Z' (mm)	Utilisables avec les réf.
304 88	244	42	124	-	300 55/48/58/64
304 98	244	42	244	168	300 62/64

## 4. AUTRES ACCESSOIRES POUR MONTAGE D'APPA-REILLAGE (suite)

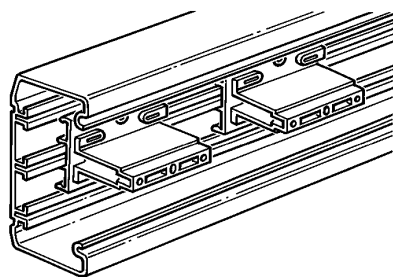
### 4.3 Pattes rouges enclipsables



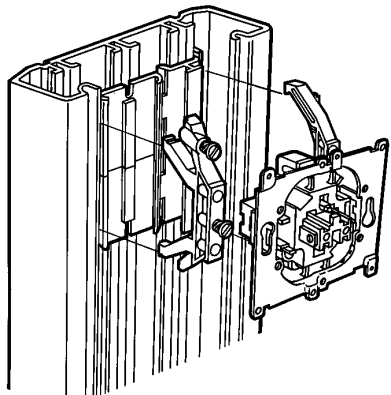
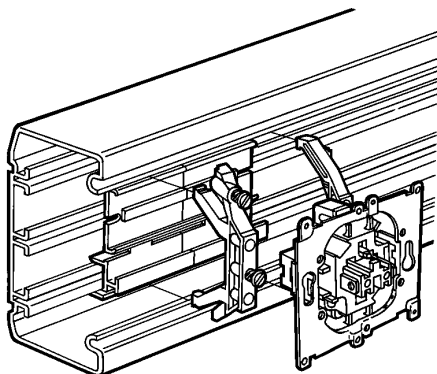
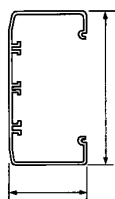
308 54



306 87

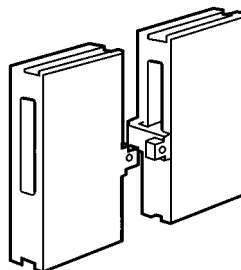


Pattes enclipsables pour appareillage à vis  
 Coloris rouge  
 Permettent le montage horizontal et vertical des séries d'appareillage Mosaic, Diplomat, Chambord, Plexo 10 et Armural (largeur 320 uniquement pour la réf. 306 87)  
 Solidarisation avec le corps de la goulotte par clipsage et vissage  
 Réf. 306 87 : utilisable avec les goulottes réf. 300 38/48/55/58/62/64  
 Réf. 308 54 : utilisable avec les goulottes réf. 300 38 et 308 50, livrée avec adaptateurs pour pose dans la goulotte 50 x 100



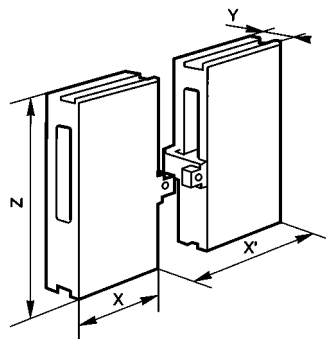
## 4. AUTRES ACCESSOIRES POUR MONTAGE D'APPA-REILLAGE (suite)

### 4.4 Pattes universelles



Livrées par 2  
 Supports enclipsables pour tous types d'entraxes d'appareillage à vis  
 Coloris blanc RAL 9010 ayant pour référentiel la norme RAL 840 HR  
 Permettent le montage horizontal d'appareillages à vis tous types d'entraxes  
 Solidarisation avec le corps de la goulotte par clipsage et vissage

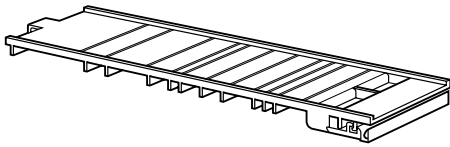
#### Cotes d'encombrement



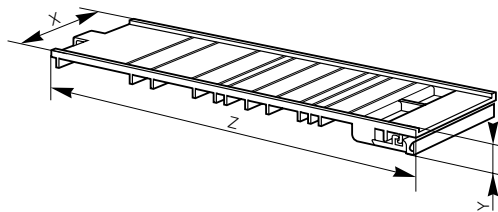
Réf.	X (mm)	Y (mm)	Z (mm)	X' (mm)	Utilisables avec les goulottes réf.	Utilisables sur couvercles largeur (mm)
306 96	30	11	72	entr'axe de	308 50 300 38/62	45 à 75
306 97	35	11	121	l'appareillage	300 48/55/58/64	60 à 120

## 5. ACCESSOIRES DE CABLAGE

### Agrafes pour câbles réf. 308 77/82/83/88/89



Permettent de retenir les câbles dans la goulotte  
Solidarisation avec le corps de la goulotte par clipsage  
Coloris rouge



#### Cotes d'encombrement

Références	X (mm)	Y (mm)	Z (mm)	Utilisables avec les références
308 88	50	10	228	300 30/38/48/55

## 6. CARACTERISTIQUES MATIERES

### 6.1 Pour agrafe pour câble réf. 308 84/88

Polypropylène		
Masse volumique		: 0,9 kg
- Température d'utilisation continue		: -
- Température de ramollissement VICAT ISO 503		: 140° C
- Indice limite d'oxygène	ISO 4589	: 18
- Tenue à la flamme - UL 94	NF T 51-072	: -
- Tenue au fil incandescent	NF C 20-455	: 750° C
- Corrosivité des fumées	NF C 20-453	: -
- Résistance aux chocs CHARPY	ISO 179	: à - 20° C, 4,5 kJ/m <sup>2</sup>
- Dureté SHORE	ISO 868	: 69
- Module d'élasticité	ISO R527	: 900 MPa
- Module de flexion	ISO 178	: 900 MPa
- Rigidité diélectrique	-	: -
- Test d'isolement électrique (500 V)	UTE C	: -
- Résistance au courant de cheminement ASTM D 495		: 135 à 180 s
- Résistance au rayonnement U.V.		: -
- Tenue aux agents chimiques, à une température de 23°C		+ : excellente ; 0 : modérée ; - : faible
Acide chlorhydrique	< 10 %	: -
Acide sulfurique	< 10 %	: -
Acide nitrique		: -
Acide acétique		: -
Acide formique		: -
Base minérale		: +
Base organique		: +
Huiles		: +
Graisses		: +
Produits pétroliers		: +
Solvants chlorés		: +
Phénols		: -
Alcools		: +
Hydrocarbures		: +
Sels minéraux		: +



# Accessoires pour montage d'appareillage sur goulottes DLP et goulottes évolutives

Fiche technique : F6014G

Référence(s) : 303 80 à 97 - 304 03 à 98 - 305 45 à 49 - 306 87 à 97 - 308 11 à 88 - 741 81 à 95 - 748 61/62 - 898 07

Date : 20.04.98

## 6. CARACTERISTIQUES MATIERES (suite)

### 6.2 Pour pattes rouges et rails livrés avec plastrons pour appareillage modulaire réf. 304 76/77/78/82/88/93/94/98/99

Polyamide 66 (PA 66)

Masse volumique	: 1,14 g/cm <sup>3</sup>
- Température d'utilisation continue	: 81° C
- Température de ramollissement VICAT	NF T 51-021: 95° C
- Indice limite d'oxygène	NF T 51-071: 26,5
- Tenue à la flamme - UL 94	NF T 51-072: V2
- Tenue au fil incandescent	NF C 20-455 : 650° C
- Corrosivité des fumées	NF C 20-453 : -
- Résistance aux chocs CHARPY	NF T 51-035: EH0 4,5 kg/m <sup>2</sup> EH50 12 kg/m <sup>2</sup>
- Dureté SHORE	NF T 51-109 : -
- Module d'élasticité	NF T 51-034 :3000 MPa ->EH0 1500 MPa ->EH50
- Module de flexion	NF T 51-001 :2900 MPa ->EH0 1300 MPa ->EH50
- Rigidité diélectrique	VDE 0303/2 : EH0 27 KV/mm EH50 26,3KV/mm
- Test d'isolement électrique (500 V)	UTE C : -
- Résistance au courant de cheminement CEI 112	: > 600
- Résistance au rayonnement	: -
- Tenue aux agents chimiques, à une température de 23°C	
+ : excellente ; 0 : modérée ; - : faible	
Acide chlorhydrique	< 10 % : -
Acide sulfurique	< 10 % : -
Acide nitrique	: -
Acide acétique (< 80 %) et 0 (100 %)	: -
Acide formique	: -
Base minérale	: +
Base organique	: +
Huiles	: +
Graisses	: +
Produits pétroliers	: +
Solvants chlorés	: +
Phénols	: -
Alcools	: +
Hydrocarbures	: +
Sels minéraux	: +

## 6. CARACTERISTIQUES MATIERES (suite)

### 6.3 Pour adaptateurs pour prises à raccordement rapide Mosaic réf. 741 81/85/92/93/94/95 - 748 61/62 et volet de plastron pour réf. 304 88/98

Polycarbonate (P.C.)

Masse volumique	: 1,25 g/cm <sup>3</sup>
- Température d'utilisation continue	: 126° C
- Température de ramollissement VICAT	NF T 51-021 : 160° C
- Indice limite d'oxygène	NF T 51-071 : 36 %
- Tenue à la flamme - UL 94	NF T 51-072 : 94 V0
- Tenue au fil incandescent	NF C 20-455 : 960° C
- Corrosivité des fumées	NF C 20-453 : -
- Résistance aux chocs CHARPY	NF T 51-035 : > 15 kJ/m <sup>2</sup>
- Dureté SHORE	NF T 51-109 : -
- Module d'élasticité	NF T 51-034 : -
- Module de flexion	NF T 51-001 : 3700 MPa
- Rigidité diélectrique	VDE 0303/2 : 41 KV/mm
- Test d'isolement électrique (500 V)	UTE C : -
- Résistance au courant de cheminement CEI 112	: -
- Résistance au rayonnement U.V.	: -
- Tenue aux agents chimiques, à une température de 23°C	
+ : excellente ; 0 : modérée ; - : faible	
Acide chlorhydrique	< 10 % : +
Acide sulfurique	< 10 % : +
Acide nitrique	: +
Acide acétique (< 80 %) et 0 (100 %)	: +
Acide formique	: +
Base minérale	: -
Base organique	: -
Huiles	: +
Graisses	: +
Produits pétroliers	: +
Solvants chlorés	: +
Phénols	: +
Alcools	: +
Hydrocarbures	: +
Sels minéraux	: +



# Accessoires pour montage d'appareillage sur goulottes DLP et goulottes évolutives

Fiche technique : F6014G

Référence(s) : 303 80 à 97 - 304 03 à 98 - 305 45 à 49 - 306 87 à 97 - 308 11 à 88 - 741 81 à 95 - 748 61/62 - 898 07

Date : 20.04.98

## 6. CARACTERISTIQUES MATIERES (suite)

### 6.4 Pour boîte pour prises Hypra et appareillage à vis réf. 308 11/12

Acrylonitrile butadiène styrène (A.B.S.)

Masse volumique : 1,05 g/cm<sup>3</sup>

- Température d'utilisation continue : -  
- Température de ramollissement VICAT NF T 51-021 : 102° C  
- Indice limite d'oxygène NF T 51-071 : 18 %  
- Tenue à la flamme - UL 94 NF T 51-072 : -  
- Tenue au fil incandescent NF C 20-455 : 650° C  
- Corrosivité des fumées NF C 20-453 : -

- Résistance aux chocs CHARPY NF T 51-035 : 140 kJ/m<sup>2</sup>  
- Dureté SHORE NF T 51-109 : -  
- Module d'élasticité NF T 51-034 : -  
- Module de flexion NF T 51-001 : 2100 MPa

- Rigidité diélectrique VDE 0303/2 : 14,6 KV/mm  
- Test d'isolement électrique (500 V) UTE C : -  
- Résistance au courant de cheminement CEI 112 : -  
- Résistance au rayonnement U.V. : -

- Tenue aux agents chimiques, à une température de 23°C

+ : excellente ; 0 : modérée ; - : faible

Acide chlorhydrique	< 10 %	: +
Acide sulfurique	< 10 %	: +
Acide nitrique		: +
Acide acétique (< 80 %) et 0 (100 %)		: +
Acide formique		: +
Base minérale		: +
Base organique		: +
Huiles		: +
Graisses		: +
Produits pétroliers		: -
Solvants chlorés		: -
Phénols		: -
Alcools		:
Hydrocarbures		: -
Sels minéraux		: +

## 6. CARACTERISTIQUES MATIERES (suite)

### 6.5 Pour pattes rouges enclipsables réf. 308 54 et 306 87

Polypropylène (P.P.)

Masse volumique : 0,9 g/cm<sup>3</sup>

- Température d'utilisation continue : 100° C  
- Température de ramollissement VICAT NF T 51-021 : 88° C  
- Indice limite d'oxygène NF T 51-071 : 18 %  
- Tenue à la flamme - UL 94 NF T 51-072 : HB  
- Tenue au fil incandescent NF C 20-455 : 750° C  
- Corrosivité des fumées NF C 20-453 : -

- Résistance aux chocs CHARPY NF T 51-035 : -  
- Dureté SHORE NF T 51-109 : 70  
- Module d'élasticité NF T 51-034 : 1100 MPa  
- Module de flexion NF T 51-001 : 1100 MPa  
- Rigidité diélectrique VDE 0303/2 : -

- Test d'isolement électrique (500 V) UTE C : -  
- Résistance au courant de cheminement CEI 112 : 600 V  
- Résistance au rayonnement :

- Tenue aux agents chimiques, à une température de 23°C

+ : excellente ; 0 : modérée ; - : faible

Acide chlorhydrique	< 10 %	: +
Acide sulfurique	< 10 %	: +
Acide nitrique		: +
Acide acétique (< 80 %) et 0 (100 %)		: +
Acide formique		: +
Base minérale		:
Base organique		: +
Huiles		:
Graisses		:
Produits pétroliers		:
Solvants chlorés		:
Phénols		:
Alcools		:
Hydrocarbures		:
Sels minéraux		:

# Accessoires pour montage d'appareillage sur goulottes DLP et goulottes évolutives

Fiche technique : F6014G

Référence(s) : 303 80 à 97 - 304 03 à 98 - 305 45 à 49 - 306 87 à 97 - 308 11 à 88 - 741 81 à 95 - 748 61/62 - 898 07

Date : 20.04.98

## 6. CARACTERISTIQUES MATIERES (suite)

**6.6 Pour cadre et supports Mosaic réf. 303 80/81/97 - 304 36/37/39/44/46/69/70**

**Pour boîtiers d'isolation réf. 304 03/17/49**

**Pour supports Diplomat réf. 304 70/71/73/74**

**Pour partie plastron de la boîte pour prise Hypra et appareillage à vis réf. 308 11/12**

**Pour partie plastron pour appareillage modulaire réf. 304 76/77/78/82/88/93/94/98/99**

**Pour partie d'adaptateurs livrés avec pattes rouges réf. 308 54**

**Pour pattes universelles réf. 306 96/97**

Polychlorure de vinyle rigide (PVC)

Masse volumique : 1,37 KG/dm<sup>3</sup>

- Température d'utilisation continue : 60° C

- Température de ramollissement VICAT NF T 51-021 : 79° C

- Indice limite d'oxygène NF T 51-071 : -

- Tenue à la flamme - UL 94 NF T 51-072 : V0

- Tenue au fil incandescent NF C 20-455 : 850° C

- Corrosivité des fumées NF C 20-453 : -

- Résistance aux chocs CHARPY NF T 51-035 : -

- Dureté SHORE NF T 51-109 : -

- Module d'élasticité NF T 51-034 : 2 300 MPa

- Module de flexion NF T 51-001 : -

- Rigidité diélectrique VDE 0303/2 : -

- Test d'isolement électrique (500 V) UTE C : -

- Résistance au courant de cheminement CEI 112 : -

- Résistance au rayonnement U.V. : -

- Tenue aux agents chimiques, à une température de 23°C

+ : excellente ; 0 : modérée ; - : faible

Acide chlorhydrique < 10 % : +

Acide sulfurique < 10 % : +

< 50 % : +

Acide nitrique < 98 % : -

Acide acétique (< 80 %) et 0 (100 %) : +

Acide formique : +

Base minérale : 0

Base organique : 0

Huiles : +

Graisses : +

Produits pétroliers : +

Solvants chlorés : -

Phénols : 0

Alcools : +

Hydrocarbures : +

Sels minéraux : +