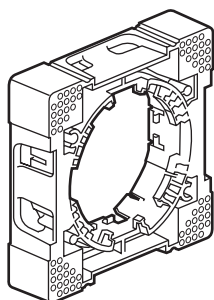


Soliroc™ - IK 10 antivandale

Accessoire de scellement

Référence(s) : 778 83



SOMMAIRE

Page

1. Utilisation	1
2. Gamme	1
3. Cotes d'encombrement	2
4. Mise en situation	2-3
5. Caractéristiques générales	3
6. Mise en œuvre	3-4

1. UTILISATION

- Cet accessoire de scellement s'adapte sur les boîtes béton à sceller (819 41) et maçonnerie (801 08/09), fixation rapide et aisée de la plaque Soliroc sur cet accessoire sans perçage, ni chevillage du mur.
- Accessoire 1 poste, possibilité en double poste (pas réalisable en 3 postes).

Rappel des 5 engagements du programme SOLIROC

Sécurité : l'indice IK10 (énergie du choc de 20 Joules) vous garantit une résistance optimale aux chocs et aux tentatives de destruction. Le démontage de SOLIROC est rendu impossible par la fixation en force de 4 bouchons d'obturation en zamak sur la plaque (démontage par perçage uniquement).

Fiabilité : l'indice IP55 vous garantit une utilisation durable dans le temps en intérieur comme en extérieur. D'autre part, l'ensemble des pièces externes est en zamak pour une robustesse optimale.

Ergonomie : L'épaisseur de la plaque est réduite, limitant ainsi la préhension donc les risques d'arrachement. Jeu minimal entre les pièces, garanti par l'indice IP5X (pénétration impossible par des corps solides supérieurs à 1 mm et contre les poussières).

Suivi qualité : contrôle en usine selon les procédures ISO 9001/9002.

2. GAMME

	Boîte béton	Boîtes maçonnerie	Supports	Plaques
778 83 	819 41 	801 08/09 	802 51 	778 51
2 x 778 83 	2 x 819 41 	2 x 801 08/09 	802 52 - 2 x 802 51 (Uniquement en horizontal) 	778 52

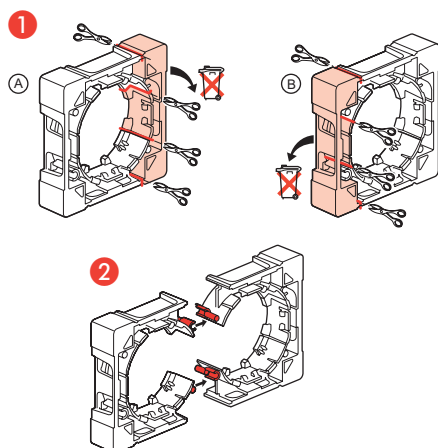
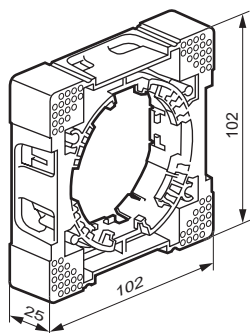
Soliroc™ - IK 10 antivandale

Accessoire de scellement

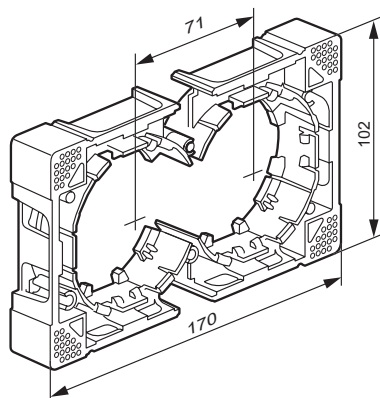
Référence(s) : 778 83

3. COTES D'ENCOMBREMENT

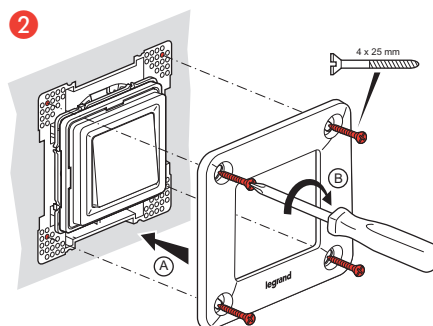
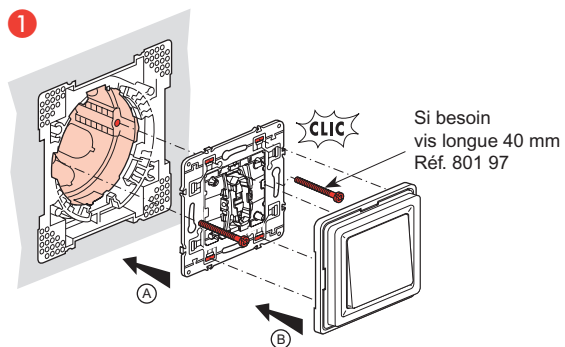
778 83



778 83 x 2



4. MISE EN SITUATION



La notice technique reprend tous les détails de la mise en situation.

5. CARACTERISTIQUES GENERALES

- Matière : PS
- Autoextinguibilité : 650° C / 30 s
- Température de stockage : - 10° C à + 70° C
- Température d'utilisation : - 5° C à + 40° C
- Accessoires :
 - Aimants pour mise en place des boîtes béton : Réf. 819 70 - 819 90.
 - Vis longues 40 mm : Réf. 801 97 (pour assurer la fixation du support avec la boîte d'encastrement).

Soliroc™ - IK 10 antivandale

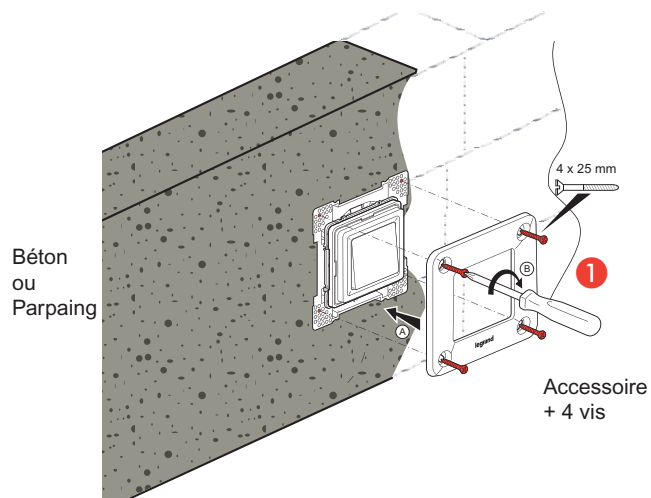
Accessoire de scellement

Référence(s) : 778 83

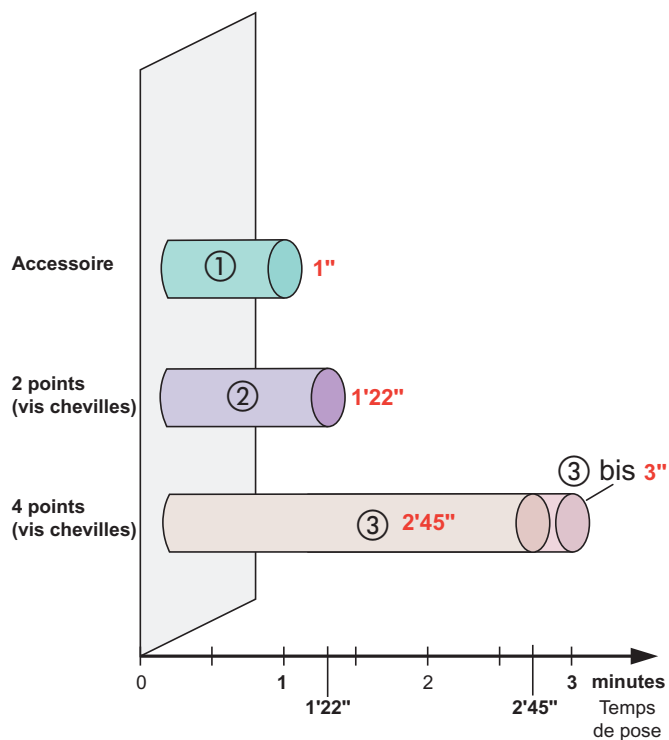
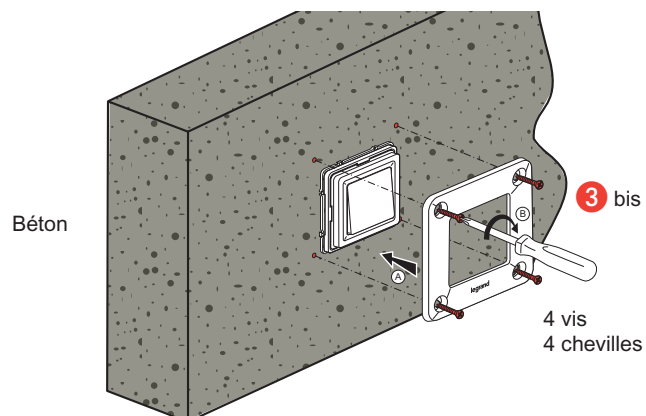
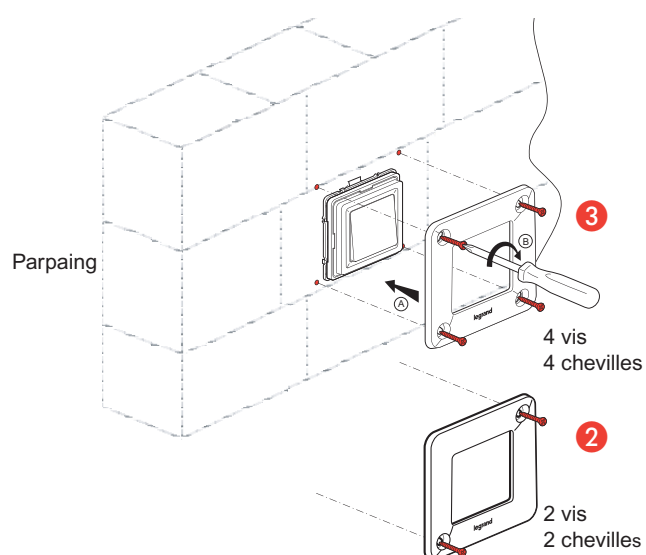
6. MISE EN ŒUVRE

6.1 Temps de mise en œuvre

Comparatif avec une fixation classique, perçage, chevilles et vis :



Observation : - Vissage en aveugle très facile



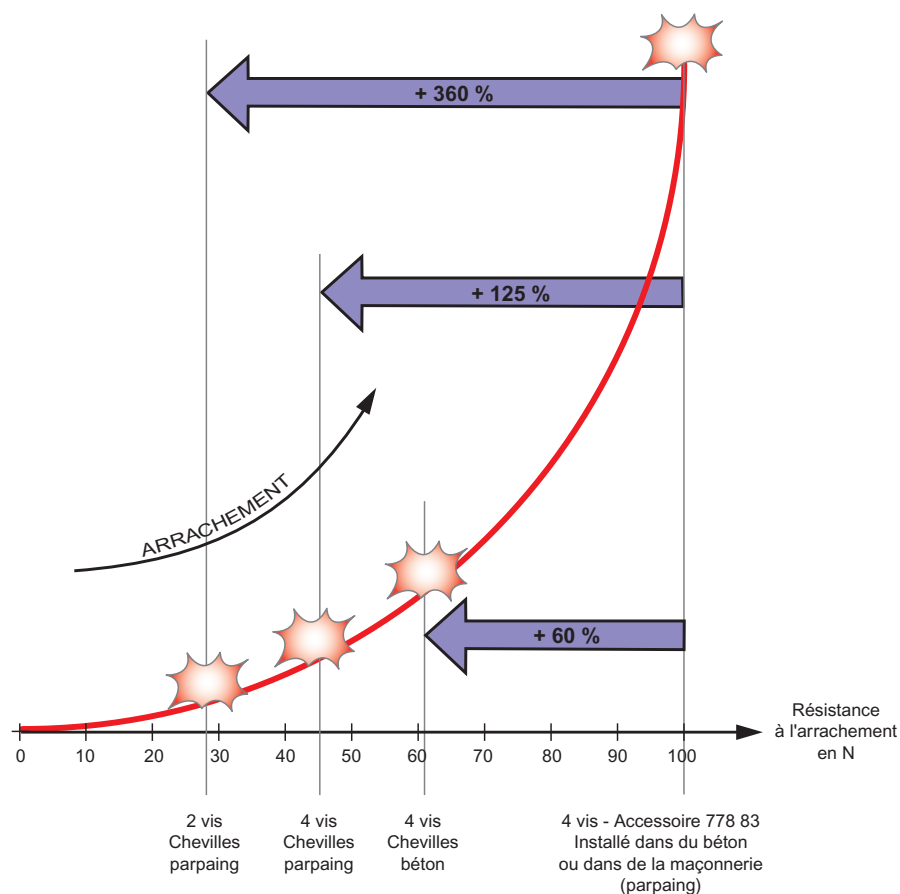
- L'essai de mise en œuvre réalisé en laboratoire ne correspond pas à un montage complet d'un appareillage (pas de câblage réalisé dans le test car pas nécessaire dans cette mesure).

6. MISE EN ŒUVRE (suite)

6.2 Essai à l'arrachement du produit

Tests réalisés en laboratoire :

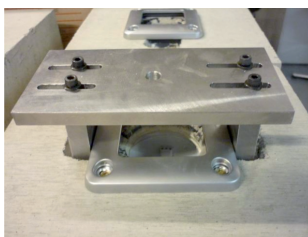
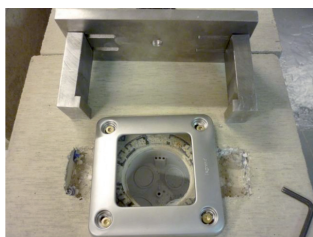
- Utilisation d'un tournevis plat 10 mm et d'un marteau de 720 g
- La tenue de la plaque à l'arrachement est de 1800 N



L'utilisation de l'accessoire 778 83 permet de rallonger le temps de l'arrachement.

6.3 Essai à l'arrachement du produit selon un autre test réalisé en laboratoire

- 1500 N avec plaque fixée par vis et chevilles.
- 7600 N mini et 8300 N maxi avec plaque fixée avec accessoire de scellement 778 83 et vis.



7. ENTRETIEN

Pas de produit d'entretien particulier pour cet accessoire.