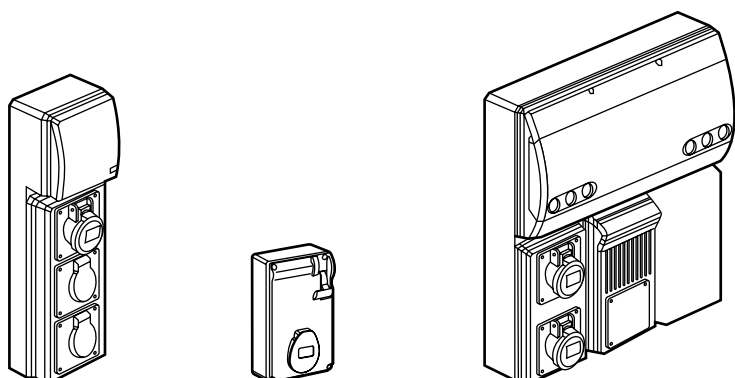


Quadri di prese P17

Riferimento(i): 0 566 XX - 0 572 XX - 0 577 XX - 0 589 XX



INDICE

Pagina

1. Descrizione.....	1
2. Utilizzo.....	1
3. Gamma.....	1-3
4. Dimensioni.....	4-8
5. Collegamento.....	9
6. Caratteristiche tecniche.....	9-10
7. Schemi di cablaggio.....	11-15
8. Norme e decreti.....	16-18
9. Accessori.....	19

1. DESCRIZIONE

- Prodotti per la distribuzione della potenza in prossimità dei dispositivi
- Erogazione di più tipi di corrente (intensità, tensioni) con piedinatura industriale e/o domestica
- Alimentazione di uno o più dispositivi
- Protezione degli utilizzatori e dei circuiti:
 - collegamento e scollegamento in assenza di tensione grazie ai quadri muniti di presa bloccata comandata tramite interruttore con doppio blocco meccanico
 - protezione tramite interruttore automatico, interruttore automatico differenziale, interruttore differenziale, ecc...

- Materiale: plastica
- Colore: RAL 7042
- IK 08
- IP 44, IP 55, IP 66
- Classe II

2. UTILIZZO

- Interruttore con doppio blocco meccanico
 Primo blocco: accensione dell'interruttore impossibile spina non innestata
 Secondo blocco: rimozione della spina impossibile quando l'interruttore è acceso
- Indicazione delle posizioni ON e OFF dell'interruttore
- Finestra trasparente per visualizzare le protezioni
- Ingressi dei cavi da forare
- Prese ad incasso a interassi unificati in dotazione o da prevedere (70 x 70)
- Sistema plug-in: cablaggio rapido della presa nel coperchio in maniera indipendente dalla scatola già fissata al muro.



3. GAMMA

3.1 Quadri monoprese

- Quadri monoprese con interruttore (versione sporgente e ad incasso) 16 A e 32 A
- Quadri monoprese con interruttore e guida (versione sporgente e ad incasso) 16 A e 32 A
- Quadri monoprese 63 A

			Presa con interruttore versione a incasso	Quadro monopresa con interruttore e scatola di derivazione	Quadro monopresa con interruttore e guida 5 moduli
400V	63A	3P+N	0 572 94	0 972 98	0 589 18
		3P+N+T	0 572 95	0 589 10	0 572 99

- Quadri monoprese TB

			Presenza senza guida versione a incasso con trasformatore 150VA	Presenza versione a incasso con protezione e trasformatore 160VA	Presenza senza guida versione sporgente con trasformatore 150VA
24V	16A	2P	0 589 26	0 589 25	0 589 27

3.2 Quadri monoprese completi

Quadri con 2 prese IP 44

Riferimento 0 589 20 (espandibile fino a 3 prese)

Dim. esterne: largh. 265 x alt. 441 mm

Max. 13 moduli Lexic

In A : 16 A secondo IEC 61439-2 e 61439-3

1 presa 16 A 2P 24 V (con piastra e trasformatore 150 VA)

1 presa 16 A 2P + T 230 V IP 44

1 piastrina di copertura per il fissaggio di una terza presa

1 interruttore automatico bipolare 6 A (rif. 0 064 64 o 4 077 80)

1 interruttore automatico bipolare 16 A (rif. 0 064 68 o 4 077 84)

1 interruttore automatico bipolare 2 A (rif. 0 064 61 o 4 077 77)

Riferimento 0 589 21 (espandibile fino a 3 prese)

Dim. esterne: largh. 265 x alt. 441 mm

Max. 13 moduli Lexic

In A : 40 A secondo IEC 61439-2

: 30 A secondo IEC 61439-3

1 presa 16 A 2P + T 230 V IP 44

1 presa 32 A 3P + N + T 400 V IP 44

1 piastrina di copertura per il fissaggio di una terza presa

1 interruttore automatico bipolare 16 A (rif. 0 064 68 o 4 077 84)

1 interruttore automatico tetrapolare 32 A (rif. 0 065 66 o 4 079 01)

3. GAMMA (segue)

Riferimento 0 589 30

Dim. esterne: largh. 125 x alt. 371 mm
 Max. 5 moduli Lexic
 In A : 20 A secondo IEC 61439-2 e 61439-3
 2 prese 16 A 2P+T 230 V IP 44
 1 interruttore automatico bipolare 20 A (rif. 4 077 85)

Riferimento 0 589 31

Dim. esterne: largh. 125 x alt. 371 mm
 Max. 5 moduli Lexic
 In A : 20 A secondo IEC 61439-2 e 61439-3
 2 prese 16 A 2P+T 250 V con piedinatura domestica
 1 interruttore automatico bipolare 20 A (rif. 4 077 85)

Riferimento 0 589 32

Dim. esterne: largh. 125 x alt. 371 mm
 Max. 5 moduli Lexic
 In A : 20 A secondo IEC 61439-2 e 61439-3
 1 presa 16 A 2P+T 230 V IP 44
 1 presa 16 A 3P+T 400 V IP 44
 1 interruttore automatico tetrapolare 20 A (rif. 4 078 99)

Riferimento 0 589 37

Dim. esterne: largh. 125 x alt. 371 mm
 Max. 5 moduli Lexic
 In A : 20 A secondo IEC 61439-2 e 61439-3
 1 presa 16 A 2P+T 230 V IP 44
 1 presa 16 A 2P+T 250 V con piedinatura domestica
 1 interruttore automatico bipolare 20 A (rif. 4 077 85)

Quadri con 3 prese

Riferimento 0 589 33

Dim. esterne: largh. 125 x alt. 371 mm
 Max. 5 moduli Lexic
 In A : 20 A secondo IEC 61439-2 e 61439-3
 2 prese 16 A 2P+T 250 V con piedinatura domestica
 1 presa 16 A 2P+T 230 V IP 44
 1 interruttore automatico bipolare 20 A (rif. 4 077 85)

Riferimento 0 589 34 (espandibile fino a 4 prese)

Dim. esterne: largh. 265 x alt. 441 mm
 Max. 12 moduli Lexic
 In A : 20 A secondo IEC 61439-2 e 61439-3
 2 prese 16 A 2P+T 250 V con piedinatura domestica
 1 presa 16 A 2P+T 230 V IP 44
 1 interruttore automatico bipolare 20 A (rif. 4 077 85)
 1 piastrina di copertura per il fissaggio di una quarta presa

Quadri con 4 prese

Riferimento 0 589 35 (espandibile fino a 5 prese)

Dim. esterne: largh. 265 x alt. 501 mm
 Max. 12 moduli Lexic
 In A : 40 A secondo IEC 61439-2 e 61439-3
 2 prese 16 A 2P+T 250 V con piedinatura domestica
 1 presa 16 A 2P+T 230 V IP44
 1 presa 32 A 3P+T 400 V IP44
 1 interruttore automatico bipolare 20 A (rif. 4 077 85)
 1 interruttore automatico tripolare 32 A (rif. 4 078 32)
 1 interruttore differenziale tetrapolare 63 A (rif. 4 116 62)
 1 piastrina di copertura per il fissaggio di una quinta presa

Riferimento 0 589 36 (espandibile fino a 5 prese)

Dim. esterne: largh. 265 x alt. 501 mm
 Max. 12 moduli Lexic
 In A : 40 A secondo IEC 61439-2 e 29 A secondo 61439-3
 2 prese 16 A 2P+T 250 V con piedinatura domestica
 1 presa 16 A 2P+T 230 V IP44
 1 presa 32 A 3P+N+T 400 V IP44
 1 interruttore automatico bipolare 20 A (rif. 4 077 85)
 1 interruttore automatico tetrapolare 32 A (rif. 4 079 01)
 1 interruttore differenziale tetrapolare 63 A (rif. 4 116 62)
 1 piastrina di copertura per il fissaggio di una quinta presa

3. GAMMA (segue)

Quadri con 5 prese IP44

Riferimento 0 589 22

Dim. esterne: largh. 405 x alt. 441 mm
 Max. 18 moduli Lexic
 In A : 32 A secondo IEC 61439-2 e 61439-3
 1 presa TBT 16 A 2P 24 V
 1 presa TBT 16 A 2P 24 V con trasformatore 150 VA
 1 presa 16 A 2P+T 250 V con piedinatura domestica
 1 presa 16 A 2P+T 230 V IP 44
 1 presa 16 A 3P+T 400 V IP 44
 1 interruttore differenziale tetrapolare 40 A (rif. 0 086 94 o 4 116 61)
 1 interruttore automatico bipolare 6 A (rif. 4 077 80)
 1 interruttore automatico tripolare 16 A (rif. 4 078 29)
 1 interruttore automatico bipolare 2 A (rif. 4 077 77)
 1 interruttore automatico bipolare 20 A (rif. 4 077 85)

3.3 Quadri multiprese completi di piastre

Predvedere solo prese 16 A ad interessi unificati (70 x 70) o presa con piedinatura domestica 0 576 71 e 0 576 72.

Rif.	Num. di moduli	Descrizione	Dim. est (A x I)
0 577 07	5	adatto a ricevere 3 prese 16A	421 x 125
0 577 08	12	adatto a ricevere 4 prese 16A	441 x 265
0 577 09	18	adatto a ricevere 6 prese 16A	441 x 405

3.4 Quadri non completi: basi di derivazione

Rif.	Descrizione	Dim. est (A x I)
0 577 00	per 1 presa interbloccate o 3 piastre 280 x 125	421 x 125
0 577 01	per 2 prese interbloccate o 3 piastre 280 x 125	501 x 265
0 577 02	per 3 prese interbloccate o 3 piastre 280 x 125	501 x 405

N.B.: alcuni riferimenti di questa gamma di quadri di prese verranno venduti fino ad esaurimento scorte.

3.5 Quadro per container refrigerati

Riferimento 0 657 106

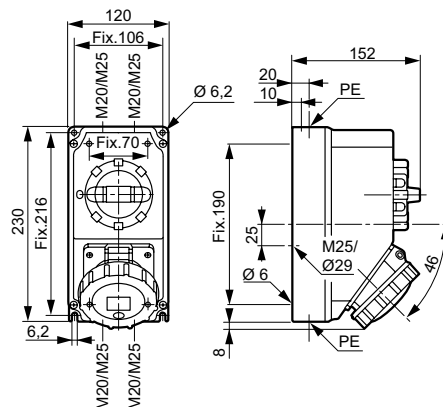
Quadro 3P+T 32 A 440 V - contatto di terra ore 3, munito di interruttore e base di montaggio IP 66/67.
 Nel mondo i prodotti deperibili vengono trasportati all'interno di container refrigerati via terra, via mare o via aria: da qui nasce l'esigenza di utilizzare questo quadro per prese di container refrigerati per le grandi aziende di trasporto (terminali per container, stazioni di transito, stazioni ferroviarie, porti, aeroporti, trasporti marittimi...).

Prodotti mobili associati:

Spina:6 571 26
 Presa mobile:6 571 46

Prodotto fisso associato:

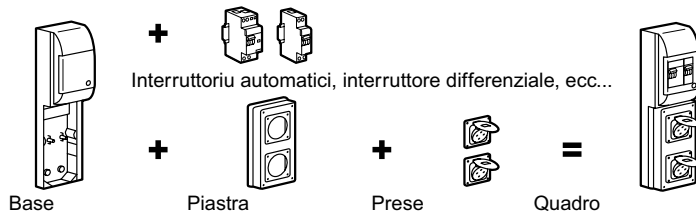
Presse ad incasso:6 571 16



3. GAMMA (segue)

3.5 Quadri non completi: basi e scatole

Esempio di composizione di una scatola



QUADRI ALTEZZA DA 220 MM A 441 MM

BASI PER PIASTRE 220 x 125 MM - max. IP 66

PIASTRE 220 X 125 MM

Scatola	Base fino a 2 prese 16 A	Base fino a 4 prese 16 A	Base fino a 6 prese 16 A	1 presa 16 A o 32 A	2 prese 16 A	1 presa 63 A	Piastra piena
220 x 125 mm ⁽⁵⁾	371 x 125 mm ⁽⁵⁾ Guida 5 moduli DIN	441 x 265 mm ⁽⁵⁾ Guida 13 moduli DIN	441 x 405 mm ⁽⁵⁾ Guida 20 moduli DIN				
Base	Rif.	Base	Rif.	Base	Rif.	Base	Rif.
1	0 577 10 ⁽⁷⁾	1	0 589 38 ⁽⁷⁾	1	0 577 05 ⁽⁶⁾	1	0 577 06 ⁽⁶⁾

Montaggio con staffe di fissaggio rif. 0 019 69

Base	Rif.	Base	Rif.	Base	Rif.	Base	Rif.
5	0 577 12	5	0 577 13 ⁽²⁾	2	0 577 17	5	0 577 15

QUADRI ALTEZZA DA 220 MM A 441 MM

BASI PER PIASTRE 280 x 125 MM - max. IP 66

PIASTRE 280 X 125 MM

Scatola	Base fino a 3 prese 16 A	Base fino a 6 prese 16 A	Base fino a 9 prese 16 A	2 prese 16 A o 32 A	1 presa 16 A o 32 A e 1 presa 63 A	3 prese 16 A ⁽³⁾	Piastra piena
280 x 125 mm ⁽⁵⁾	421 x 125 mm ⁽⁵⁾ Guida 5 moduli DIN	501 x 265 mm ⁽⁵⁾ Guida 13 moduli DIN	501 x 405 mm ⁽⁵⁾ Guida 20 moduli DIN				
Base	Rif.	Base	Rif.	Base	Rif.	Base	Rif.
3	0 577 11 ⁽⁷⁾	1	0 577 20 ⁽⁷⁾	1	0 577 03 ⁽⁸⁾	1	0 577 04 ⁽⁸⁾

Montaggio con staffe di fissaggio rif. 0 019 69

Base	Rif.	Base	Rif.	Base	Rif.	Base	Rif.
4	0 577 18 ⁽²⁾	2	0 577 19 ⁽²⁾	4	0 577 14 ⁽²⁾	4	0 577 16

(1) Possibile inserire una serratura con chiave rif. 0 577 35 - (2) Fornito con piastrina di copertura

(3) Fissaggio orizzontale tranne le prese 16 A con piedinatura domestica che vanno fissate in verticale (IP 44 spina innestata)

(4) IP 54 coperchio chiuso, IP 44 in collegamento - (5) Dimensioni esterne (alt. x largh.) - (6) Per piastra rif. 0 577 17/19

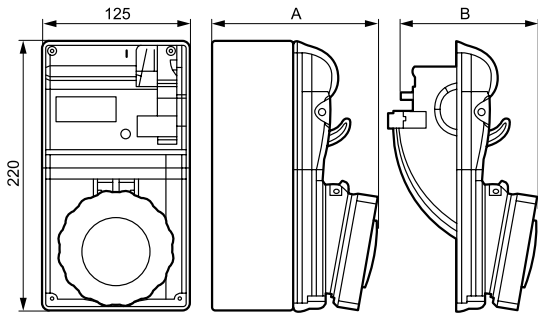
(7) Montaggio su montante con kit rif. 0 364 46/47/48/49, vedere scheda tecnica su catalogo elettronico per compatibilità- (8) Vedere 1 7 - (9) Prevedere il cablaggio del filo pilota

Quadri di prese P17

Riferimento(i): 0 566 XX - 0 572 XX - 0 577 XX - 0 589 XX

4. DIMENSIONI

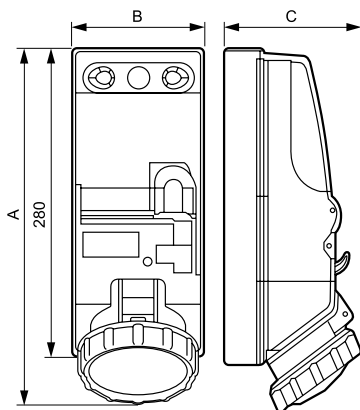
Quadro monopresa con interruttore 16/32 A sporgente e/o ad incasso



	IP 44 Réf.	Dimensions (mm)		IP 55 Réf.	Dimensions (mm)		
		A	B		A	B	
BT 16 A	2P+T	0 566 01	127	122	0 566 21	133	128
	3P+T	0 566 05	129	124	0 566 25	134	129
	3P+N+T	0 566 06	130	125	0 566 26	135	130
BT 32 A	2P+T	0 566 09	138	133	0 566 29	143	138
	3P+T	0 566 13	138	133	0 566 33	143	138
	3P+N+T	0 566 14	139	134	0 566 34	144	139

Consultare la tabella dimensionale per i riferimenti simili

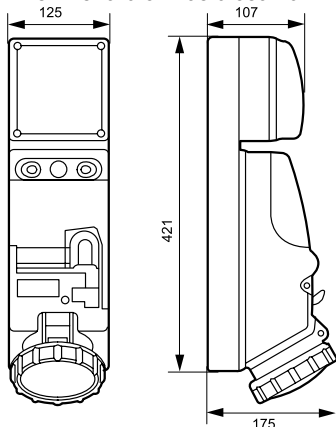
Quadro monopresa con interruttore e guida 16/32 A sporgente e/o ad incasso



	IP 44 Cat. No.	Dimensions (mm)			IP 55 Cat. No.	Dimensions (mm)			
		A	B	C		A	B	C	
LV 16 A	2P+T	0 566 40/41	290	125	155	0 566 60/61	300	125	155
	3P+T	0 566 45	290	125	155	0 566 65	300	125	155
	3P+N+T	0 566 46	290	125	155	0 566 66	300	125	155
LV 32 A	2P+T	0 566 49	295	125	155	0 566 69	310	125	155
	3P+T	0 566 53	295	125	155	0 566 73	310	125	155
	3P+N+T	0 566 54	295	125	155	0 566 74	310	125	155

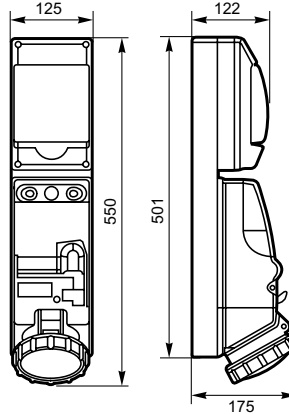
Consultare la tabella dimensionale per i riferimenti simili

Quadro monopresa 63 A sporgente con interruttore (senza guida)
Riferimenti 0 572 98/0 589 10

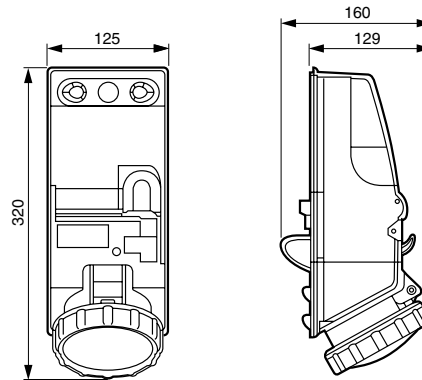


4. DIMENSIONI (segue)

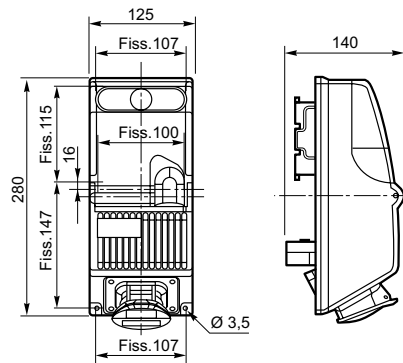
Quadro monopresa 63 A sporgente con interruttore e guida
Riferimenti 0 572 99/0 589 18



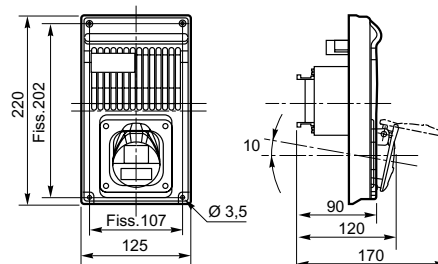
Quadro monopresa 63 A con interruttore versione ad incasso
Riferimenti 0 572 94/95



Quadro e prese TBT
Riferimenti 0 589 25

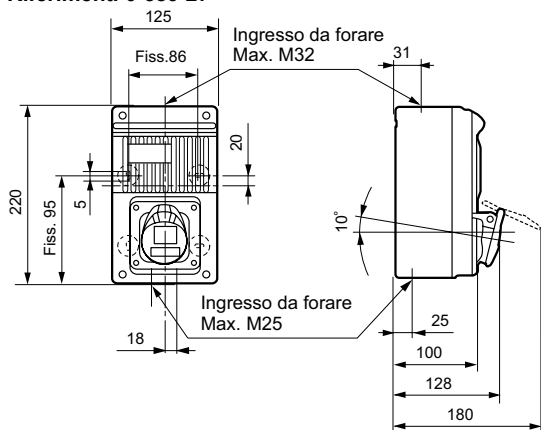


Riferimenti 0 589 26



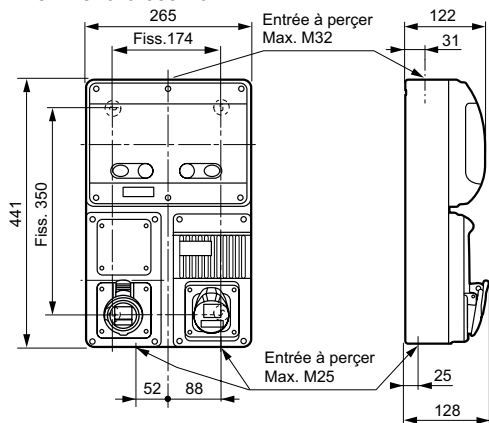
4. DIMENSIONI (segue)

Riferimenti 0 589 27



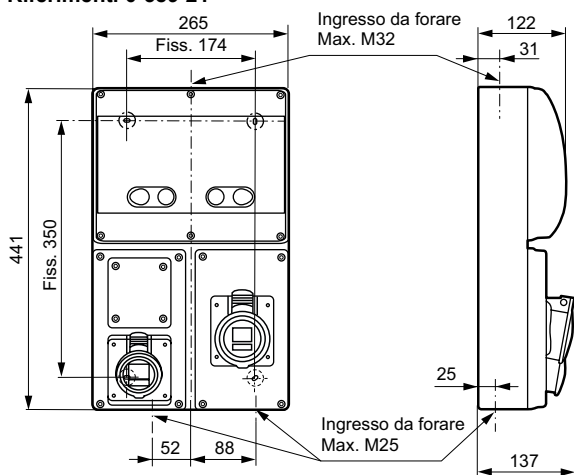
2 prese con interruttore automatico e trasformatore

Riferimenti 0 589 20



2 prese con interruttore automatico

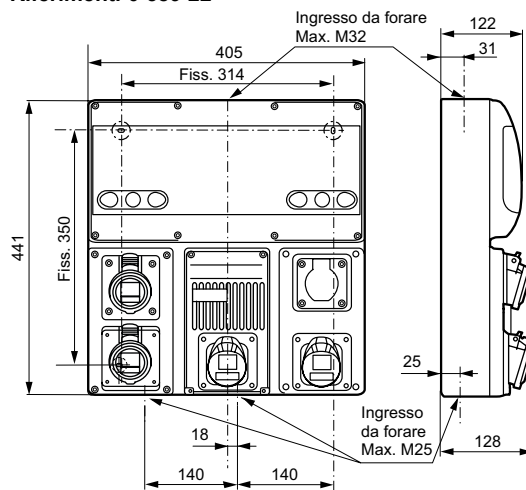
Riferimenti 0 589 21



4. DIMENSIONI (segue)

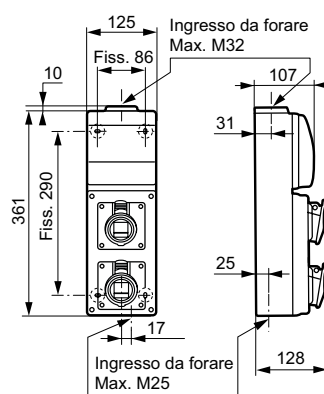
5 prese con interruttore automatico + interr. differenziale + trasformatore

Riferimenti 0 589 22

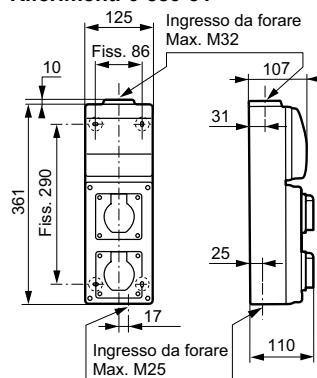


2 prese con interruttore automatico

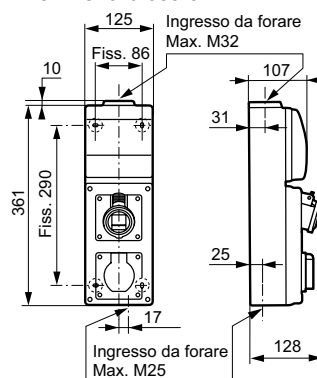
Riferimenti 0 589 30/32



Riferimenti 0 589 31



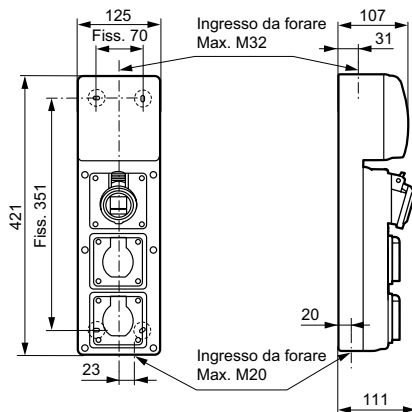
Riferimenti 0 589 37



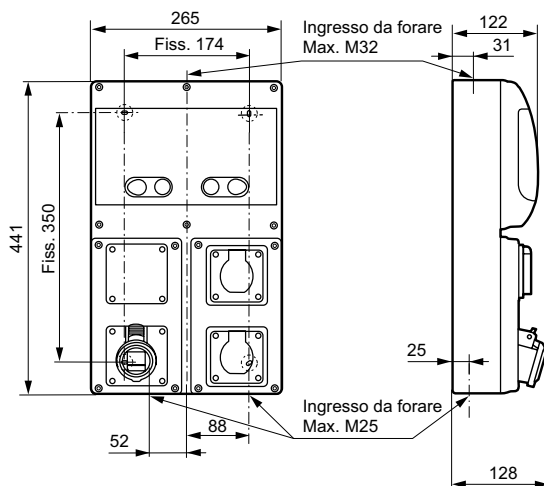
4. DIMENSIONI (segue)

3 prese con interruttore automatico

Riferimenti 0 589 33

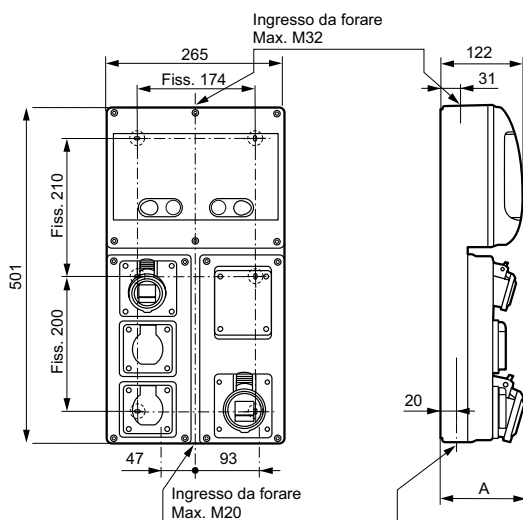


Riferimenti 0 589 34



4 prese con interruttore automatico e interruttore differenziale

Riferimenti 0 589 35/36

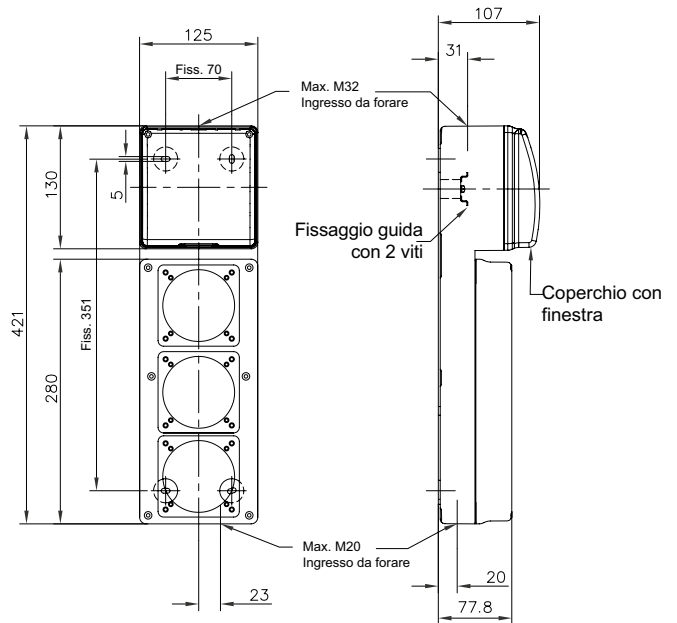


	A
0 589 35	119
0 589 36	120

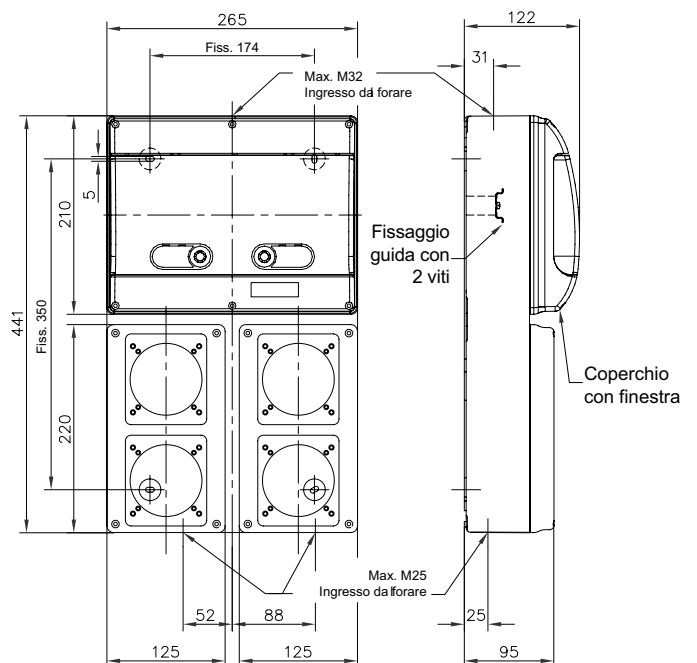
4. DIMENSIONI (segue)

Quadri multiprese preassemblati con piastre

Riferimenti 5 770 77



Riferimenti 0 577 08

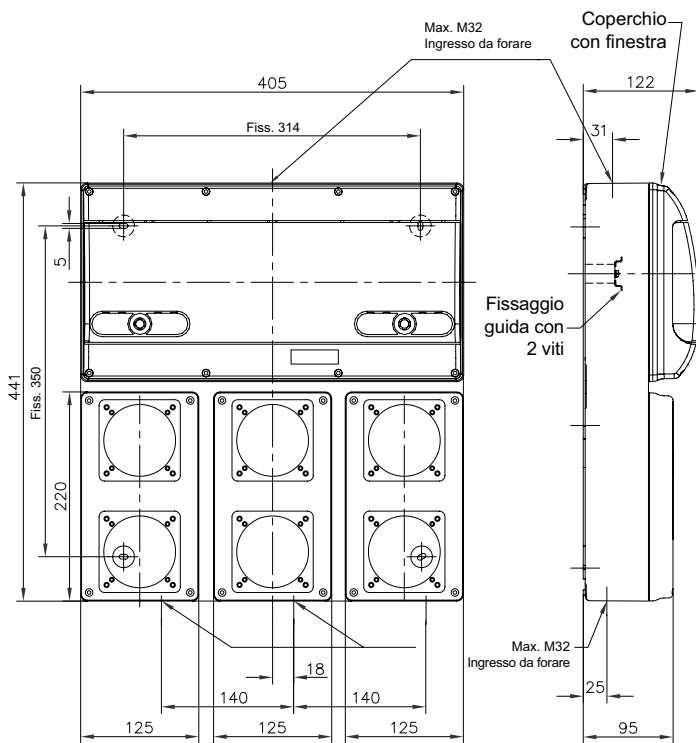


Quadri di prese P17

Riferimento(i): 0 566 XX - 0 572 XX - 0 577 XX - 0 589 XX

4. DIMENSIONI (segue)

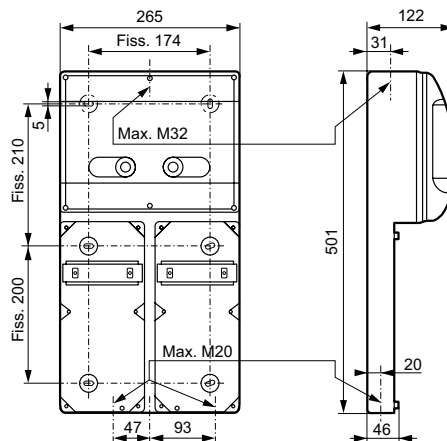
Riferimenti 0 577 09



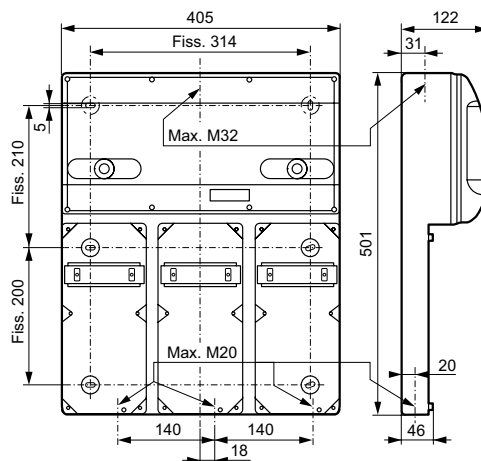
4. DIMENSIONI (segue)

Basi

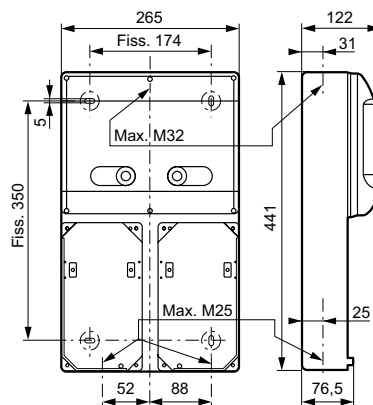
Riferimenti 0 577 01/03



Riferimenti 0 577 02/04

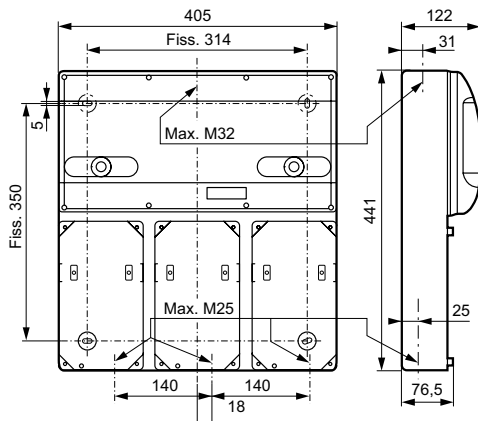


Riferimenti 0 577 05

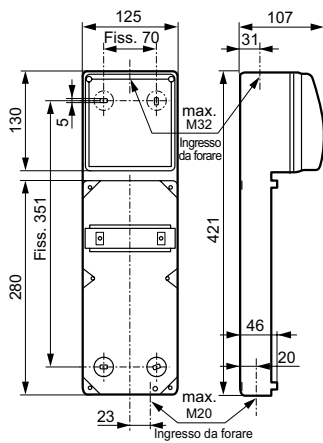


4. DIMENSIONI (segue)

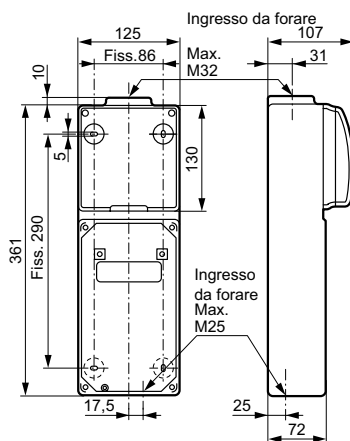
Riferimenti 0 577 06



Riferimenti 0 577 00/20



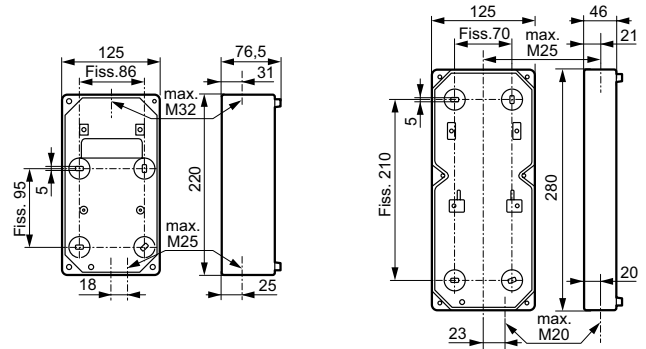
Riferimenti 0 589 38



4. DIMENSIONI (segue)

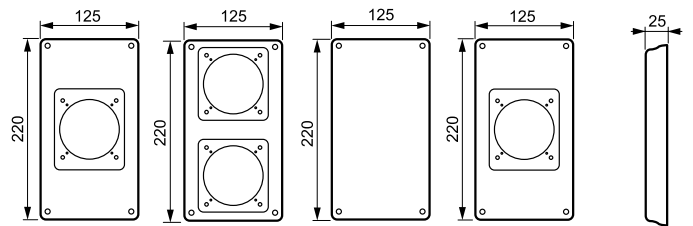
Scatole

Riferimenti 0 577 10/11

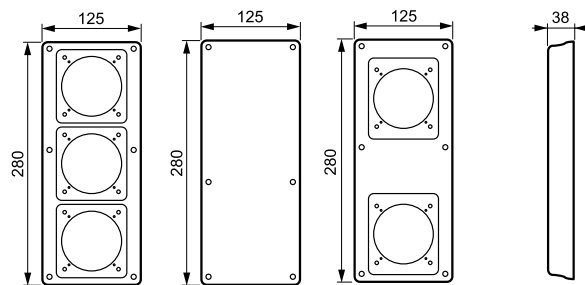


Piastre

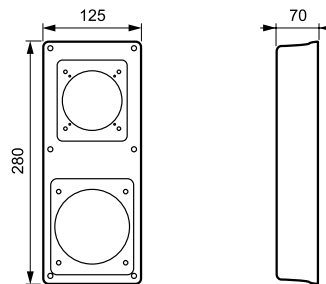
Riferimenti 0 577 12/13/15/17



Riferimenti 0 577 14/16/18



Riferimenti 0 577 19



5. COLLEGAMENTO E PROTEZIONE

5.1 Collegamento delle quadri

Sezione dei cavi all'interno del quadro in base all'intensità utilizzata: (voir §8.2)

5.2 Tipi di protezione

I quadri completi sono muniti di interruttore automatico modulare Lexic e/o di interruttore differenziale Lexic (vedere dettagli pagine 1/2)

N.B.: occorrerà verificare, a seconda dell'uso previsto, che la protezione contro i contatti indiretti (differenziali) e la protezione contro i sovraccarichi e i cortocircuiti (interruttori automatici Lexic) siano correttamente installate.

Attenzione: un interruttore differenziale non garantisce protezione contro i sovraccarichi e i cortocircuiti.

Resistenza ai cortocircuiti: per quanto riguarda la resistenza ai cortocircuiti degli interruttori automatici modulari, degli interruttori automatici differenziali e degli interruttori differenziali, consultare le pagine relative alle prestazioni di questi prodotti nel catalogo Legrand attualmente in vigore.

Promemoria dei calibri per i quadri muniti di interruttore differenziale

Taratura	Sensibilità
-16A.....interruttore differenziale 25A	30mA
-32A.....interruttore differenziale 40A	
-40A.....interruttore differenziale 63A	

6. CARATTERISTICHE TECNICHE

6.1 Resistenza al filo incandescente

- parti attive: 850°C
- alloggiamento: 650°C

6.2 Rigidità dielettrica

- con prese IEC: 2.500 V
- con prese NFC (piedinatura domestica): 2.000 V

6.3 Resistenza gli UV

Intensità di irraggiamento: 550 W/m²
 Durata della prova: 168 ore
 Filtro infrarossi e ultravioletti per avvicinarsi al massimo allo spettro solare.

6.4 Poteri di interruzione degli interruttori

	16A	32A	63A
AC 23	8,4 kW	16,8 kW	
AC 22			33 kW
AC 23B			

6. CARATTERISTICHE TECNICHE (segue)

6.5 Temperature di utilizzo

-25°C/+40°C

Promemoria sul declassamento degli interruttori automatici in funzione della temperatura ambiente.

Un interruttore automatico normalizzato è impostato per funzionare in In ad una temperatura ambiente di 30°C.

Queste caratteristiche nominali vengono modificate in funzione della temperatura ambiente che prevale nel quadro in cui è collocato l'interruttore.

In	Temperatura ambiente/IM					
	-10°C	0	10°C	20°C	30°C	40°C
0,5A	0,6	0,57	0,55	0,52	0,5	0,47
0,8A	0,96	0,92	0,88	0,84	0,8	0,76
1A	1,17	1,1	1,07	1,03	1	0,97
2A	2,34	2,21	2,14	2,06	2	1,94
3A	3,5	3,36	3,24	3,12	3	2,88
4A	4,7	4,44	4,28	4,12	4	3,88
6A	7	6,6	6,4	6,18	6	5,8
8A	9,6	9,2	8,8	8,4	8	7,6
10A	11,5	11,1	10,7	10,3	10	9,7
13A	15	14,3	13,9	13,4	13	12,6
16A	18,7	18	17,3	16,6	16	15,4
20A	23,2	22,4	21,6	20,8	20	19,2
25A	29,5	28,3	27,2	26	25	24
32A	37,8	36,5	34,9	33,3	32	30,7
40A	48	46	44	42	40	38
50A	60	57,5	55	52,5	50	47,5
63A	75,6	72,5	69,9	66,1	63	59,8

6.6 Resistenza agli agenti chimici

Soluzioni acquose	Alloggiamento	Finestra
Acqua fredda	++	++
Acqua calda	+	++
Vapore	--	++
Acqua salata 5%	++	++
Acqua ossigenata	-	++
Acqua + liscivia	+	-
Acqua + tensioattivi	+	+
Formaldeide	-	++
Alcol		
Etanolo	+	+
Metanolo	+	-
Propanolo	++	-
Butanolo	++	-
Glicoli		
Glicole etilenico	-	+
Fenoli	-	-
Cresoli		
Basi		
Ammoniaca	+	-
Idrossido di sodio (soda)	++	-
Ipoclorito di sodio (varechina 12°)	++	+
Idrossido di potassio (potassa)	++	-
Acidi forti ossidanti		
Acido acetico concentrato	+	++

6. CARATTERISTICHE TECNICHE (segue)

	Alloggiamento	Finestra
Acido nitrico 5%	-	++
Acido solforico 10%	+	++
Acido cloridrico 30%	+	+
Acido perclorico 70%	+	+
Acido fluoridrico 70%	-	++
Acido cromico 50%	+	+
Acido fosforico 30%	+	+
Acidi deboli		
Acido acetico diluito < 25%	++	++
Acido citrico	++	++
Acido lattico	++	++
Acido formico	-	-
Acido urico	++	+
Oli e grassi di origine animale		
Grasso di maiale	+	-
Burro, panna	++	++
Oli e grassi di origine vegetale		
Olio di lino	++	-
Olio di semi di arachide/di oliva	++	+
Olio di ricino	++	++
Glicerina	-	-
Oli e grassi di origine minerale		
Paraffina (vaselina)	++	++
Olio motore per automobili	+	-
Oli di silicone	++	++
Oli da taglio	+	-
Oli idraulici	+	--
Idrocarburi		
Benzina senza piombo	+	-
Gasolio	+	+
Cherosene	+	+
Acquaragia minerale	+	-
Solventi clorurati		
Tricloroetilene	-	--
Tricloroetano	-	-
Percloroetilene	-	--
Cloruro di metilene	--	--
Tetracloruro di carbonio	-	--
Cloroformio	--	--
Solventi aromatici		
Benzene	-	-
Toluene	-	-
Xilene	-	-
Solventi alifatici		
Esano	-	+
Eptano	-	-
Solventi fluorurati		
Triclorofluorometano	-	--
Chetoni		
Acetone	--	--
Metiletilchetone	--	--
Acetato di etile	--	--
Terpeni		
Trementina	-	-

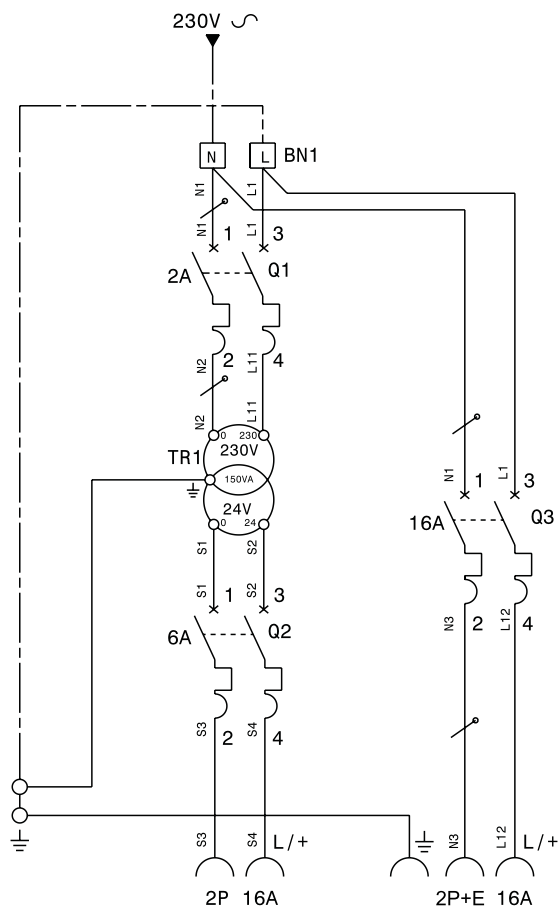
6. CARATTERISTICHE TECNICHE (segue)

Resistenza agli agenti chimici a temperatura ambiente rispetto a un rischio di esposizione per asperzione.

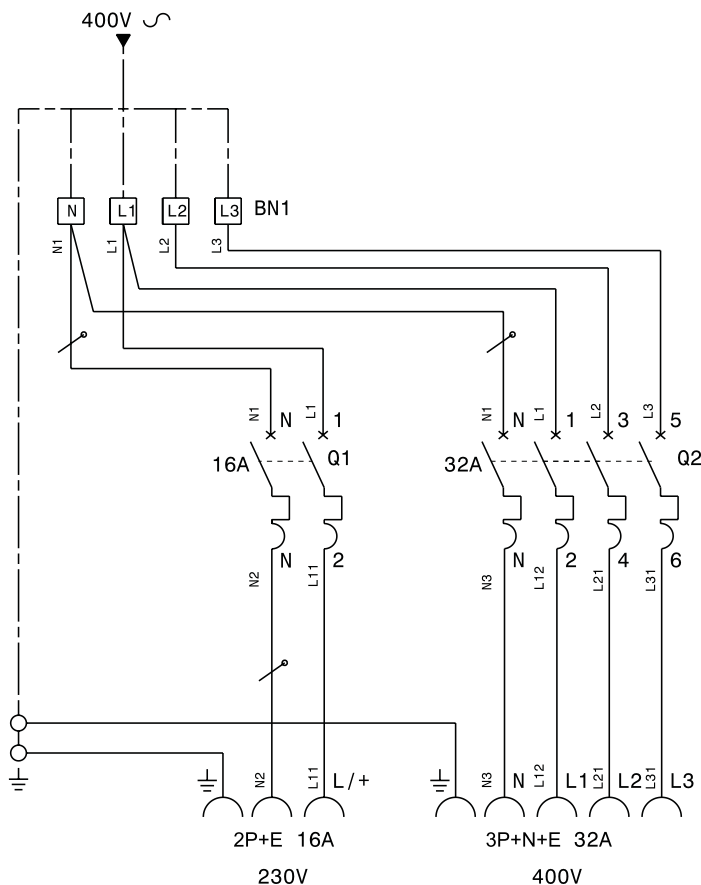
- (++) resistenza eccellente (esposizione continua)
- (+) buona resistenza (esposizione prolungata)
- (-) resistenza limitata (esposizione temporanea possibile)
- (--) resistenza debole (esposizione altamente sconsigliata)

7. SCHEMI DI CABLAGGIO

Riferimenti 0 589 20



Riferimenti 0 589 21

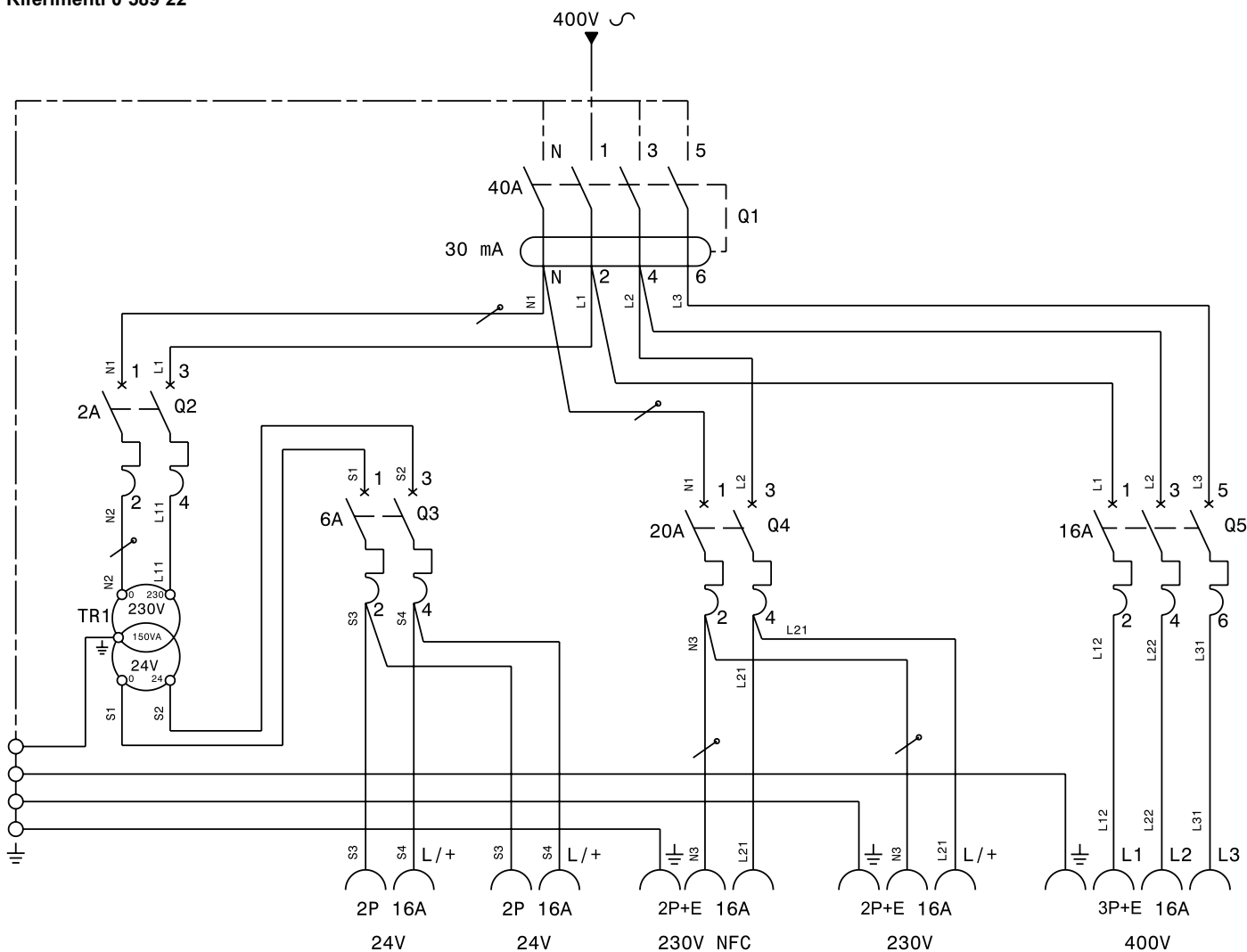


Quadri di prese P17

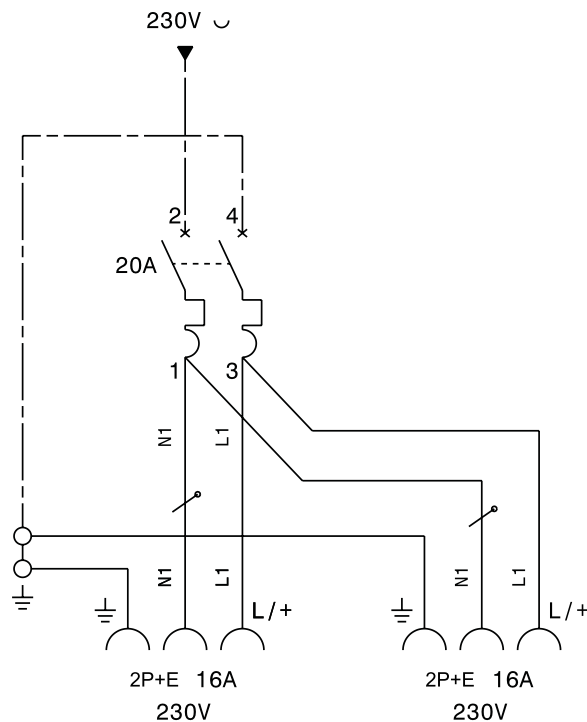
Riferimento(i): 0 566 XX - 0 572 XX - 0 577 XX - 0 589 XX

7. SCHEMI DI CABLAGGIO (segue)

Riferimenti 0 589 22

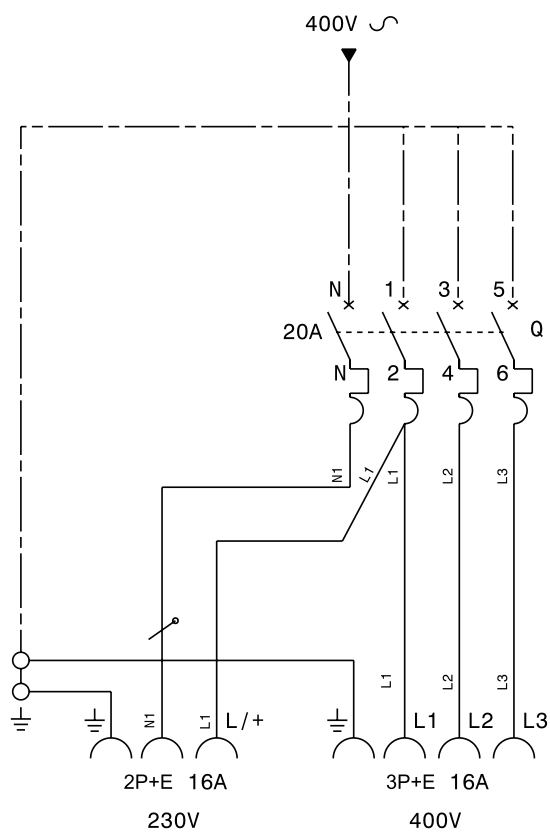


Riferimenti 0 589 30/31/37

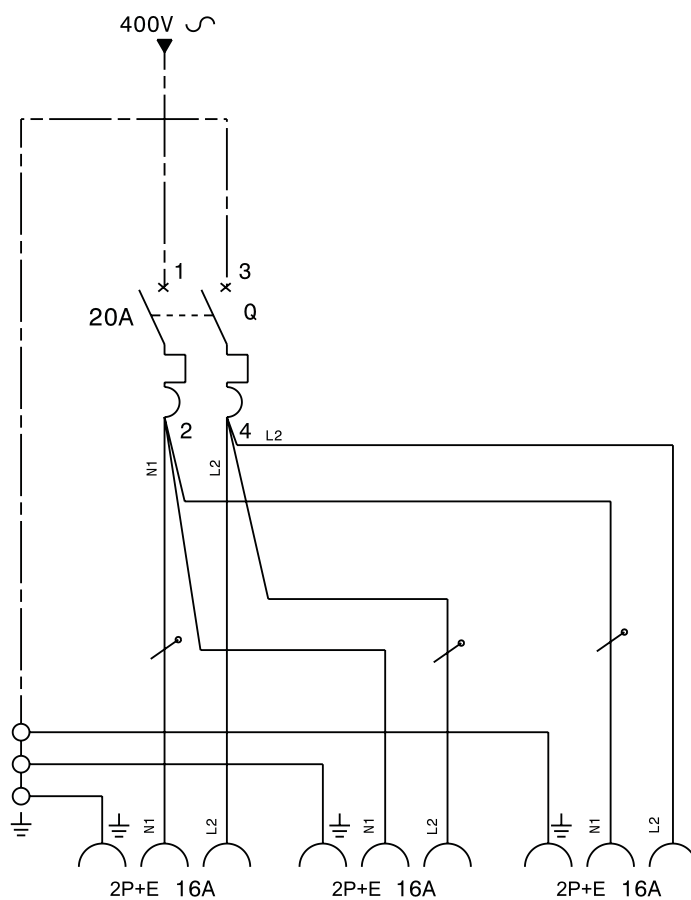


7. SCHEMI DI CABLAGGIO (segue)

Riferimenti 0 589 32

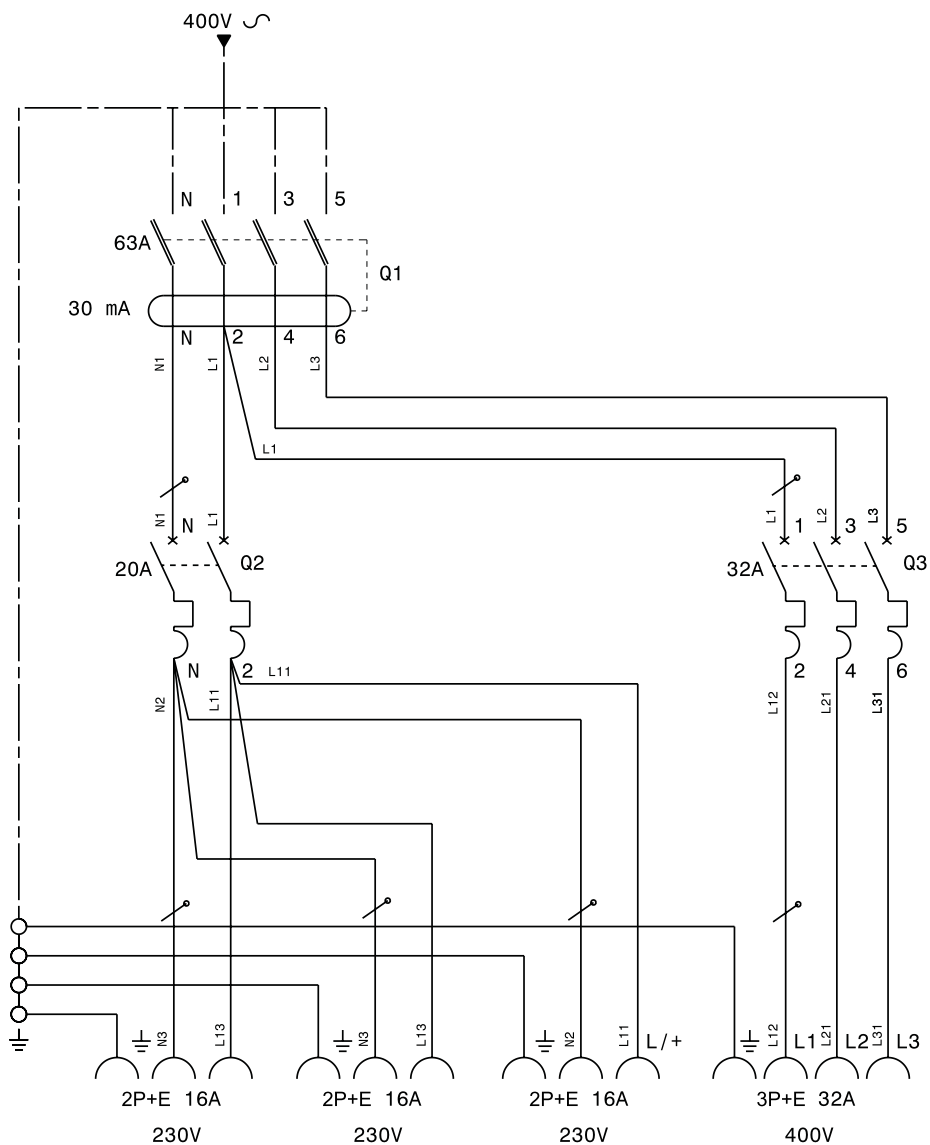


Riferimenti 0 589 33/34



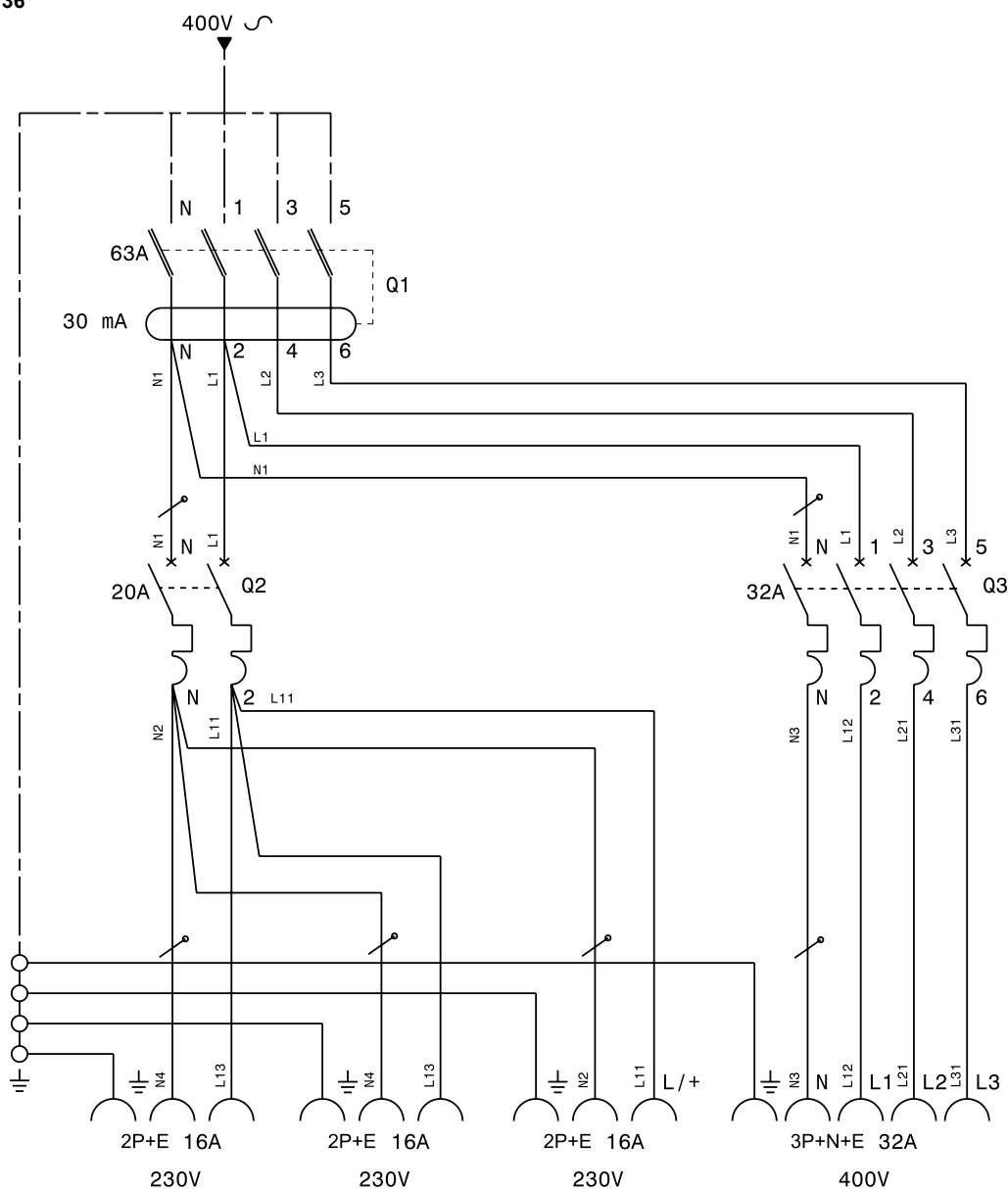
7. SCHEMI DI CABLAGGIO (segue)

Riferimenti 0 589 35



7. SCHEMI DI CABLAGGIO (segue)

Riferimenti 0 589 36



8. NORME

- NF EN 60 309.1 e CEI 60 309.1 (progetto)
- NF EN 60 309.2 e CEI 60 309.2 (intercambiabilità)
- NF EN 60 309.4 e CEI 60 309.4 (con dispositivo di blocco)
- NF EN 60 529 e CEI 60 529
- NF EN 62 262 e CEI 62 262
- NF EN 60 439.1 e CEI 60 439.1

8.1 Normes 61 439

- IEC 61439-2 e IEC 61439-3

Evoluzione normativa delle apparecchiature assiemate di bassa tensione (quadri):

La serie di norme CEI 61439 va a sostituire la serie di norme CEI 60439. Essa descrive i requisiti di costruzione e verifica per i quadri elettrici di bassa tensione.

Il suo campo di applicazione è la distribuzione di energia elettrica nell'industria, nei cantieri edili e in ambiente domestico.

La CEI 61439-1 definisce le regole generali, pertanto non può essere usata da sola.

Per ogni contesto di utilizzo infatti, è applicabile una norma CEI 61439-X. Tutti i punti affrontati si riferiscono sistematicamente al corrispondente capitolo della norma CEI 61439-1, fornendo se del caso chiarimenti o modifiche relative al contesto di utilizzo.

- ‘- CEI 61439-2: Assemblaggi di quadri di potenza
- ‘- CEI 61439-3: Quadri di distribuzione destinati ad essere utilizzati da personale non addestrato DBO
- ‘- CEI 61439-4: Prescrizioni particolari per i cantieri edili (CE)

Punti da ricordare sulle apparecchiature assiemate:

Definizioni:

- ‘- Costruttore Originale: Organizzazione che ha effettuato il progetto originario e le verifiche associate di un quadro.
- ‘- Costruttore del Quadro: Organizzazione che si assume la responsabilità del quadro finito.
- ‘- Utilizzatore: Parte che specifica, acquista, utilizza e/o gestisce il quadro o qualsiasi persona che agisca per suo conto.

Obblighi per il costruttore del quadro:

- ‘- Obbligo di rispettare le regole di progetto e di costruzione della CEI 61439-x
- ‘- Obbligo di controllo secondo la CEI 61439
- ‘- Obbligo di fornire un "fascicolo tecnico"
- ‘- Obbligo di fornire informazioni precise:
 - Su una targhetta (o simile) incollata sul prodotto, leggibile sul prodotto installato per una parte delle informazioni da fornire.
 - Nella documentazione tecnica del "costruttore di quadri" per il resto delle informazioni da fornire (caratteristiche, istruzioni di manutenzione, installazione, utilizzo, manutenzione).

Responsabilità:

È responsabilità dell'utilizzatore descrivere chiaramente le condizioni di installazione e di esercizio (posizione, temperatura ambiente, ecc.).

È responsabilità del costruttore originale eseguire lo studio, la costruzione originale, i controlli associati e fornire la documentazione e i fascicoli tecnici.

È responsabilità del costruttore di quadri che realizza lui stesso un quadro, eseguire le prove e le verifiche obbligatorie. Deve anche fornire un fascicolo tecnico e occuparsi degli obblighi di informazione.

È responsabilità del costruttore di quadri, nel caso trasformi, completi o modifichi un quadro conforme alla CEI 61439, eseguire nuove verifiche, condurre nuove prove, fornire nuovi fascicoli tecnici e informazioni. In altre parole, il costruttore originale perde la sua qualifica di costruttore del quadro.

Si fa notare che:

Per quanto riguarda quest'ultimo paragrafo, il ragionamento si applica alle successive operazioni di manutenzione, con l'eccezione della sostituzione di un componente con uno identico a quello indicato sul fascicolo tecnico o equivalente se la sua dissipazione di calore, una volta collegato, è pari o inferiore a quella del dispositivo originale.

Offerta Legrand:

Quadri assiemati serie Legrand P17

Tutti gli articoli di queste due serie di prodotti sono stati modificati e verificati in modo da soddisfare i requisiti della CEI 61439-2 e/o della CEI 61439-3.

Per tutti quegli articoli, Legrand è identificato sia come "costruttore originale" che come "costruttore di quadri" ai sensi della norma. Rimaniamo a vostra disposizione per fornire i fascicoli tecnici.

Le condizioni di utilizzo (tensione, correnti, temperature ambiente, ecc.), di montaggio e di cablaggio devono corrispondere all'uso che ne viene fatto.

Quadri assiemati personalizzati Legrand P17

In base alle condizioni di installazione e di utilizzo indicate dal cliente, i nostri reparti verificano se la configurazione prevista è ammissibile in base alla norma CEI 61439-X. In caso affermativo, dopo l'ordine del prodotto personalizzato, i nostri reparti saranno in grado di fornire su richiesta i documenti conformità.

Quadri da equipaggiare serie Legrand P17

Si tratta di quadri compatibili con le norme CEI 61439-2 e/o CEI 61439-3.

Da questo punto in poi, la conformità del quadro completo passa obbligatoriamente a carico del "costruttore di gruppi" (costruttore che ha finalizzato l'assemblaggio e il cablaggio). Il produttore del quadro da assemblare non è in grado di garantire la conformità perché non conosce le condizioni di utilizzo e non può effettuare le prove e le verifiche richieste dalla norma. Di conseguenza, le verifiche, le prove, le certificazioni e i documenti da fornire diventano responsabilità del costruttore che completa il cablaggio. La certificazione del quadro assemblato con i suoi dispositivi è quindi responsabilità dell'assemblatore.

In sintesi: I quadri Legrand P17, normali o configurati ammissibili per la CEI 61439-X, offrono al cliente installatore una soluzione "pronta da montare" "verificata, testata e convalidata secondo i criteri della norma". I documenti di conformità che fanno riferimento all'organismo verificatore vengono messe a disposizione non appena il prodotto è installato e utilizzato nelle condizioni definite.

Temperatura ambiente secondo la norma:

Il quadro può essere utilizzato in un ambiente da -5 °C a + 40 °C (con temperatura media < + 35 °C per 24 ore)

Controllo del riscaldamento secondo la norma CEI 61439-1 + CEI 61439-X:

Devono essere eseguiti due tipi di prove di riscaldamento: Le prove individuali e le prove generali

Prove individuali:

Ogni circuito viene testato singolarmente a pieno carico (ad esempio un C32 viene caricato a 32A).

Prove generali:

Il quadro deve essere testato con ogni circuito caricato alla sua corrente nominale moltiplicato per il coefficiente RDF del quadro, senza superare la corrente totale InA del quadro.

Dove:

RDF = fattore nominale di contemporaneità assegnato del quadro.

Questo fattore, il cui valore è raccomandato dalla norma ma che rimane a discrezione del costruttore, tiene conto del fatto che i circuiti di un quadro non vengono mai caricati tutti al massimo allo stesso tempo. La serie di quadri Legrand rispetta i valori raccomandati dalla norma.

Esempio: la CEI 61439-2 raccomanda tra 2 e 3 circuiti un RDF di 0,9 e tra 4 e 5 circuiti un RDF di 0,8

Tabella 101 - Valori di carico presunti

Tipo di carico	Fattore di carico ipotizzato
Distribuzione – da 2 a 3 circuiti	0,9
Distribuzione – da 4 a 5 circuiti	0,8
Distribuzione – da 6 a 9 circuiti	0,7
Distribuzione – 10 circuiti o più	0,6
Organo di comando elettrico	0,2
Motori ≤ 100 kW	0,8
Motori > 100 kW	1,0

CEI 61439-2

Tabella 101 - Valori di carico presunti

Numero di circuiti di partenza	Fattore di carico ipotizzato
Da 2 a 3	0,8
Da 4 a 5	0,7
Da 6 a 9 incluso	0,6
10 e più	0,5

CEI 61439-3

InA = Corrente nominale del quadro

Si tratta della corrente di carico massima del quadro. L'InA consente di dimensionare la protezione da mettere all'inizio della linea.

Riscaldamento:

La norma impone dei valori massimi di riscaldamento da non oltrepassare, quando viene raggiunta la stabilità termica, sui terminali di arrivo, sulle maniglie dei quadri, sulle superfici accessibili, ecc.

Inoltre, i prodotti integrati (interruttori automatici, interruttori differenziali, connettori, ecc.) devono funzionare in condizioni di temperatura ammesse dalla propria norma di riferimento. All'interno del quadro infatti, la temperatura ambiente è superiore alla temperatura all'esterno dello stesso. I prodotti devono comunque funzionare correttamente.

Per quanto riguarda gli interruttori automatici, le caratteristiche nominali sono in funzione della temperatura nelle vicinanze.

I quadri assemblati sono stati testati ad una temperatura ambiente esterna al quadro di 20 °C e quindi superiore all'interno. Le correnti previste ne tengono conto. Per altri valori di temperatura ambiente, è necessario consultare la tabella di declassamento dell'interruttore.

Ad esempio: tabella di declassamento dell'interruttore automatico cod. 4 077 84

In (A)	Temperatura ambiente / In									
	- 25° C	- 10° C	0	10° C	20° C	30° C	40° C	50° C	60° C	70° C
0,5 A	0,62	0,6	0,57	0,55	0,52	0,5	0,47	0,42	0,40	0,38
1 A	1,5	1,4	1,3	1,2	1,1	1	0,9	0,8	0,7	0,6
1,5 A	1,9	1,8	1,7	1,7	1,6	1,5	1,5	1,4	1,4	1,3
2 A	2,8	2,6	2,5	2,3	2,2	2	2	1,9	1,8	1,7
3 A	3,8	3,6	3,5	3,3	3,2	3	2,9	2,8	2,7	2,6
3,5 A	4,5	4,2	4,0	3,9	3,7	3,5	3,4	3,3	3,2	3,1
5 A	6,4	6,0	5,8	5,5	5,3	5,0	4,8	4,7	4,5	4,6
6 A	7,5	7,0	6,6	6,4	6,2	6,0	5,8	5,6	5,4	5,3
10 A	12,5	11,5	11,1	10,7	10,3	10,0	9,7	9,3	9,0	8,7
13 A	16,3	15,0	14,3	13,9	13,4	13,0	12,6	12,1	11,7	11,3
16 A	20,0	18,7	18,0	17,3	16,6	16,0	15,4	14,7	14,1	13,5
20 A	25,0	23,2	22,4	21,6	20,8	20,0	19,2	18,4	17,6	16,8
25 A	31,5	29,5	28,3	27,2	26,0	25,0	24,0	22,7	21,7	20,7
30 A	38,3	36,0	34,5	33,0	31,5	30,0	28,8	27,3	26,1	24,9
32 A	41,0	37,8	36,5	34,9	33,3	32,0	30,7	29,1	27,8	26,5
40 A	51,0	48,0	46,0	44,0	42,0	40,0	38,0	36,0	34,0	32,0
50 A	64,0	60,0	57,5	55,0	52,5	50,0	47,5	45,0	42,5	40,0
63 A	80,6	75,6	72,5	69,9	66,1	63,0	59,8	56,1	52,9	49,7

Altre prove imposte dalla norma:

La norma impone molte prove e verifiche al fine di valutare la conformità del prodotto (IP, Urti, Resistenza al fuoco, Tensione dielettrica, Tensione a impulso, ecc.).

Tutte quelle prove sono state effettuate. Convalidano la conformità dei prodotti della linea di quadri "personalizzati" P17 alle norme CEI 61439-1 + CEI 61439-2 e per la maggior parte alle norme CEI 61439-1 + CEI 61439-3.

8.2 Classificazione degli articoli P17 rispetto alla norma 61439

Rif.	Tensione	Frequenza	Sezione di collegamento min (mm ²)	Fattore nominale di contemporaneità assegnato (RDF)	Indice di protezione	IEC 61439-2	InA	IEC 61439-3	InA	Classe di protezione classe I o classe II (doppio isolamento)
0 589 20	230V~	50/60 Hz	2,5 mm ² rigido	0,9	IP 44	Sì	16	Sì	16	
0 589 21	400V~	50/60 Hz	10 mm ² rigido	0,9	IP 44	Sì	40	Sì	30	
0 589 22	400V~	50/60 Hz	10 mm ² rigido	0,9	IP 44	Sì	32	Sì	32	
0 589 30	230V~	50/60 Hz	4 mm ² rigido	1	IP 44	Sì	20	Sì	20	
0 589 31	230V~	50/60 Hz	4 mm ² rigido	1	IP 44	Sì	20	Sì	20	
0 589 32	400V~	50/60 Hz	4 mm ² rigido	1	IP 44	Sì	20	Sì	20	
0 589 33	230V~	50/60 Hz	4 mm ² rigido	1	IP 44	Sì	20	Sì	20	
0 589 34	230V~	50/60 Hz	4 mm ² rigido	1	IP 44	Sì	20	Sì	20	
0 589 35	400V~	50/60 Hz	10 mm ² rigido	0,9	IP 44	Sì	40	Sì	40	
0 589 36	400V~	50/60 Hz	10 mm ² rigido	0,9	IP 44	Sì	40	Sì	29	
0 589 37	230V~	50/60 Hz	4 mm ² rigido	1	IP 44	Sì	20	Sì	20	

9. ACCESSORI

9.1 Maniglie



Fornite con staffe per avvolgere il cavo per:
 Quadro 5 moduli Lexic (577 20/589 33): **rif. 0 577 37**
 Quadro 12 moduli Lexic: **rif. 0 577 38**
 Quadro 18 moduli Lexic: **rif. 0 577 39**

9.2 Serratura

Rif. 0 577 35



Garantisce la massima sicurezza chiudendo a chiave la finestra

9.3 Arresto e spegnimento di emergenza

Piastrine con pulsante Osmoz

Pulsante per arresto di emergenza Osmoz

Rif. 0 577 40

Consente di interrompere l'alimentazione dei quadri
 Fissaggio della piastrina su piastra preforata
 Fornito non montato
 Fornito con blocco di contatto 2NF spingi-tira

Pulsante per spegnimento di emergenza Osmoz

Rif. 0 577 45

Consente di interrompere l'alimentazione dei quadri
 Fissaggio della piastrina su piastra preforata
 Fornito non montato
 Fornito con blocco di contatto 1NO spingi-tira

9.4 Adattatore IP55

Rif. 0 539 48

Possibilità di inserimento dei meccanismi Mosaic
 2 moduli (senza sporgenza particolare)
 non richiede supporto



9. ACCESSORI (segue)

9.5 Staffa di fissaggio

Rif. 0 019 69

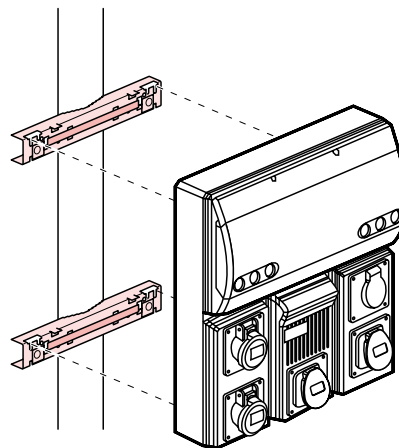
Kit di 4 staffe per fissaggio a muro
 per quadri larghezza 265 e 405 mm
 Montaggio verticale e orizzontale



9.6 Kit per fissaggio verticale su piastra

Rif. 0 364 46/47/48/49

	0 364 46	0 364 47	0 364 48	0 364 49
0 577 01/03/05	---	---		---
0 577 02/04/06	---	---	---	
0 577 00/10 0 577 11/20 0 589 33		---	---	---
0 589 30/31/32 0 589 37/38		---	---	---
0 589 40/41 0 589 42/43	---		---	---
0 589 50/51/52 0 589 53/54/57	---		---	
0 598 41		---	---	---
0 598 43	---		---	---
0 598 46	---		---	---
0 589 22/34 0 589 35/36 0 598 47/48	---	---		---



9.7 Utensile di serraggio e taglio

Rif. 0 364 45

Consente di tendere o tagliare il nastro