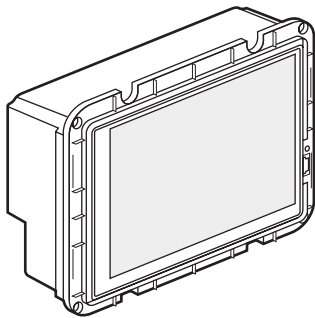


KNX Écran tactile

Référence(s) : 488 84



SOMMAIRE

Page

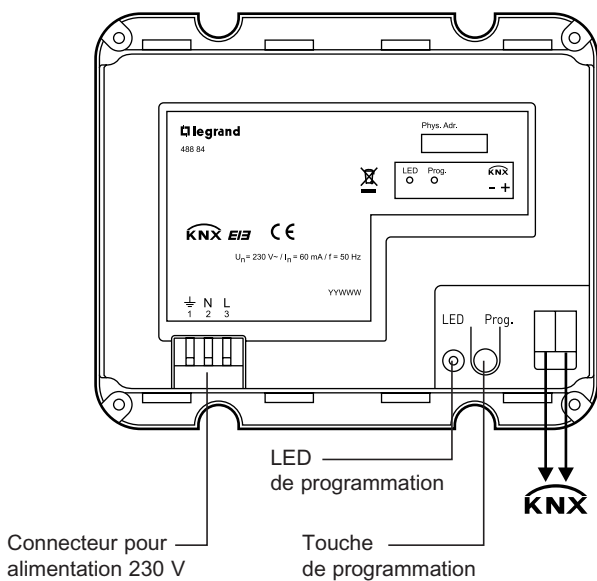
1. Utilisation	1
2. Caractéristiques techniques	1
3. Cotes d'encombrement	2
4. Raccordement	2
5. Installation	2
6. Programmation avancée via le connecteur USB en façade	3
7. Entretien	3
8. Normes	3

1. UTILISATION

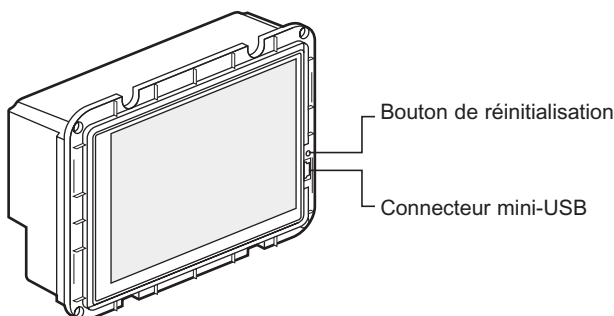
La commande tactile 5,7" KNX est un appareil de commande multifonctions permettant de commander et d'afficher jusqu'à 110 fonctions standards ainsi que de nombreuses fonctions spéciales via KNX.

2. CARACTÉRISTIQUES TECHNIQUES

Face arrière



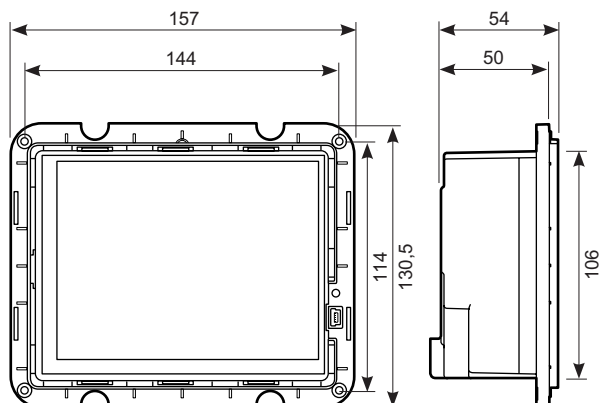
Face avant



2. CARACTÉRISTIQUES TECHNIQUES (suite)

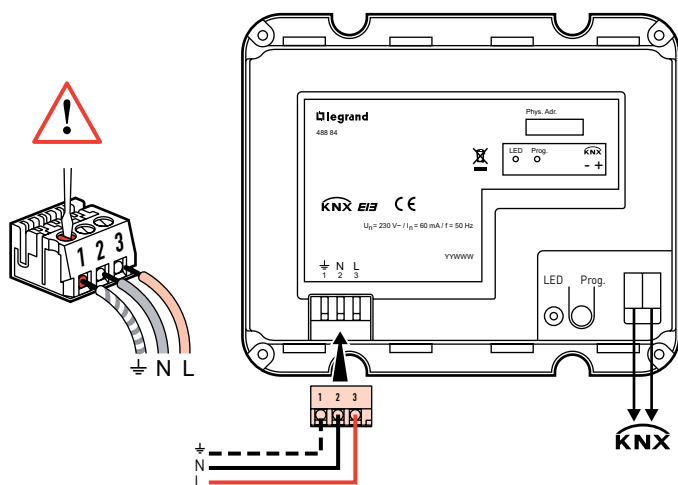
Nombre de borniers d'alimentation	1
Bornes de raccordement	
Types de bornes	à vis
Capacité des bornes	2 x 1,5 mm ² ou 1 x 2,5 mm ²
Tension d'alimentation	
via le BUS KNX	29 V _{DC}
secteur	230 V
Courant d'entrée	
KNX	4 mA
secteur	50 mA
Connecteurs	
Ligne omnibus	connecteur de BUS KNX
Prise mini-USB	Type B
Alimentation	3 x 1,5 mm ² à monoconducteur ou conducteur fileté
Catégorie d'emplacement	Intérieur
Degré de protection	
Pénétration des corps solides et liquides	IP20 (installation sous enveloppe)
Tenue aux chocs	IK04
Température d'utilisation	-5°C à +45°C
Température de stockage	-25°C à +70°C
Consommation à vide	4,4 W
Poids	420 g

3. COTES D'ENCOMBREMENT



4. RACCORDEMENT

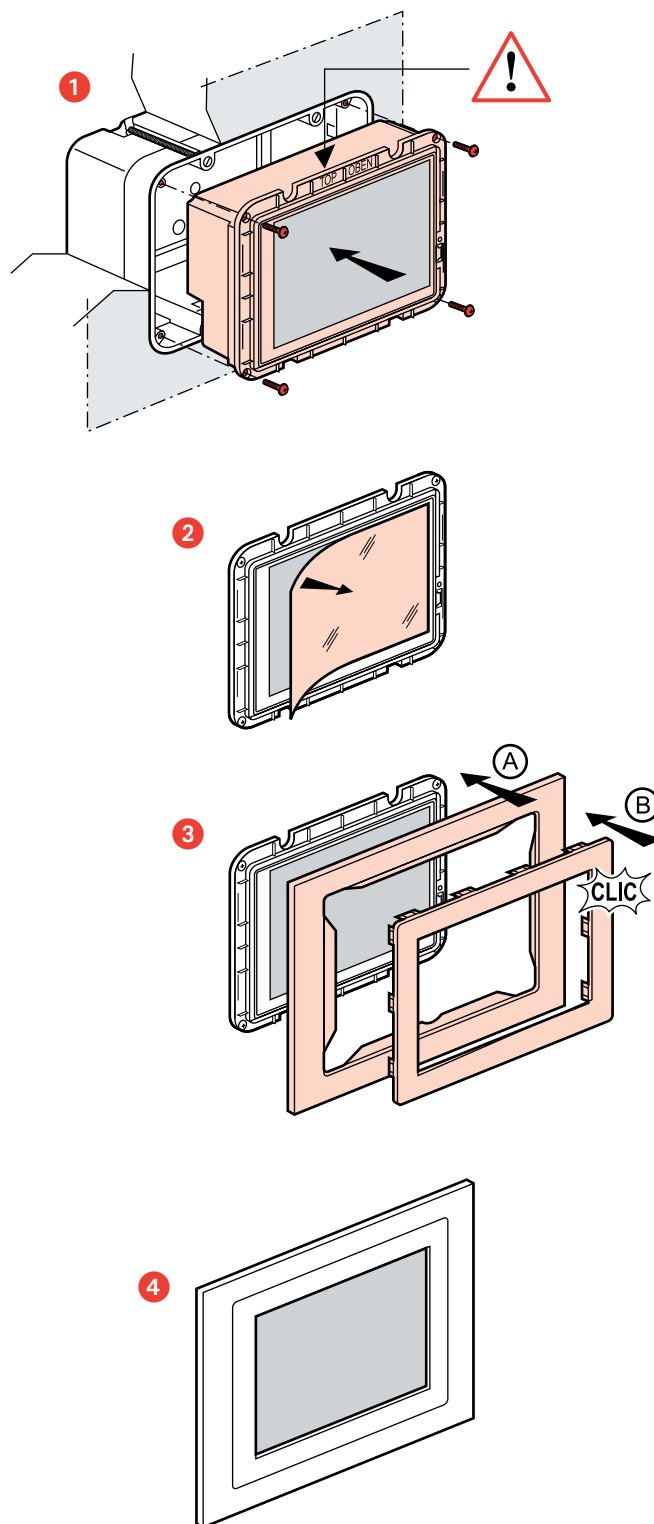
L'ensemble du câblage doit être réalisé en absence de secteur.



ATTENTION : si une alimentation de type 24 V est utilisée, l'alimentation 24 V_~, se trouve sur la partie gauche du panneau arrière. Il est nécessaire de retirer le bloc de connexion du panneau arrière pour pouvoir insérer les câbles d'alimentation.

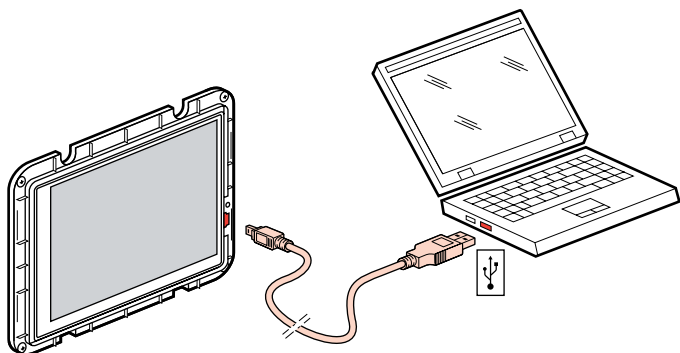
Assurez-vous que les câbles ont bien été connectés dans l'ordre indiqué sur l'appareil.

5. INSTALLATION



6. PROGRAMMATION AVANCÉE VIA LE CONNECTEUR USB EN FAÇADE

Des images personnalisées ou d'autres fonctions supplémentaires (cf. au guide du programme d'application 048884-EcranTactile-01) peuvent être programmées à l'aide d'un ordinateur portable via le connecteur mini-USB en façade. Le connecteur USB est accessible une fois la plaque démontée. Connectez l'écran à n'importe quel PC doté d'une interface USB en utilisant le câble USB doté d'un connecteur mini-USB de type B fourni. Les images personnalisées du diaporama et les fonctions supplémentaires peuvent maintenant être programmées via l'interface. Une fois la programmation terminée, retirez le câble et remettez la plaque en place.



7. ENTRETIEN

Ne pas utiliser : acétone, dégraissant, trichloréthylène.

Tenue aux produits suivants : - Hexane (En 60669-1),
 - Alcool à brûler,
 - Eau savonneuse,
 - Ammoniac dilué,
 - Eau de Javel diluée à 10%,
 - Produit à vitre.

ATTENTION : Pour l'utilisation de produits d'entretien spécifiques autres, un essai préalable est nécessaire.

8. NORMES

Directive : CE

Normes d'installations : NFC 15-100

Normes produits : NF EN 50428

Normes environnementales :

- Directive européenne 2002/96/CE :
 DEEE (Déchet des Équipements Électriques et Électroniques) ou
 WEEE (Waste of Electrical and Electronical Equipments).
- Directive européenne 2002/95/CE :
 LSD (Limitation des Substances Dangereuses) ou
 RoHS (Restriction of Hazardous Substances).
- Décrets et/ou règlements : ERP (public)
 ERT (travailleur)
 IGH